

# HONINGRAATTYPERING OPENGRONDSTUINBOUW VAN LEI-DLO

November 1997



SIGN: LS-486  
EX. NO: C  
MLV:

Landbouw-Economisch Instituut  
Burgemeester Patijnlaan 19  
Postbus 29703  
2502 LS Den Haag

# INHOUD

	Blz.
WOORD VOORAF	5
1. INLEIDING	7
2. SAMENSTELLING BEDRIJFSONDERDELEN EN INDELINGS- PROCEDURE	8
3. BEDRIJFSTYPENUMMERING EN AANSLUITING NEG-SYSTEEM	10
4. SPECIFICATIE HONINGRAAT: VOORBEELD 1	11
5. SPECIFICATIE HONINGRAAT: VOORBEELD 2	13
LITERATUUR	15
BIJLAGEN	17
1. TOEWIJZING GROENTE OVER DE BEDRIJFSONDERDELEN AKKERBOUW EN GROENTETEELT OPEN GROND	18
2. BDL-BEREKENING BEDRIJFSONDERDELEN EN BEDRIJFSTYPEN	19

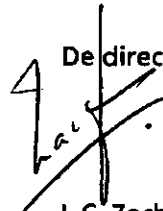
## WOORD VOORAF

In het bedrijfseconomisch onderzoek op LEI-DLO wordt regelmatig gebruikgemaakt van de zogenaamde Honingraattypering Opengrondstuinbouw (zie onder andere Buurma en Wijnen (1995), Buurma en Wijnen (1994), Buurma (1988) en Buurma (1986)). Deze typering is zeer bruikbaar voor het verschaffen van inzicht in de ontwikkeling van de verschillende bedrijfstakken in de opengrondstuinbouw, met name omdat deze typering naast gespecialiseerde bedrijfstypen ook een groot aantal gemengde bedrijfstypen onderscheidt.

Het is van belang dat meerdere mensen in staat worden gesteld om de Honingraattypering Opengrondstuinbouw in het onderzoek te gebruiken. Daarom is besloten om in het codeboek voor Landbouwtellinggegevens een code op te nemen waarmee het mogelijk is om per bedrijf het bedrijfstype volgens de Honingraattypering op te vragen. Deze code zal binnenkort beschikbaar komen.

Deze interne nota is bedoeld als een kennismaking met de Honingraattypering Opengrondstuinbouw en kan gebruikt worden door zowel de programmeurs die het inbouwen van de typering in BDL (Bedrijven Databank LEI) voor hun rekening nemen als voor tuinbouwonderzoekers die de typering in hun onderzoek willen gebruiken.

Bij vragen kan contact opgenomen worden met een van de onderzoekers die bekend zijn met de Honingraattypering Opengrondstuinbouw. Dit zijn J.S. Buurma, A.G. van der Zwaan en J.J.C.M. Hammerstein.

De directeur,  
  
L.C. Zachariasse

Den Haag, november 1997



# 1. INLEIDING

Een van de onderdelen van het bedrijfseconomisch onderzoek op LEI-DLO betreft het verschaffen van inzicht in de ontwikkeling van de verschillende bedrijfstakken in de land- en tuinbouw. Om dit inzicht te verwerven wordt gebruikgemaakt van een van de beschikbare bedrijfstyperingen om de bedrijven in te kunnen delen. Bij de indeling van de land- en tuinbouwbedrijven naar bedrijfstype kan gebruikgemaakt worden van de zogenaamde NEG-typering (zie blad 5.13 en blad 5.14 van het codeboek voor Landbouwtellinggegevens). Deze typering blijkt echter niet goed bruikbaar voor het typeren van bedrijven met opengrondstuinbouw. De typering onderscheidt namelijk alleen de volgende bedrijfstypen voor de tuinbouw (zie tabel 1.1; natuurlijk zijn er andere bedrijfstypen, zoals bijvoorbeeld voor de akkerbouw, waarbinnen bedrijven met opengrondstuinbouw kunnen worden ingedeeld):

Tabel 1.1 Onderscheiden bedrijfstypen voor de tuinbouw binnen de NEG-typering

Bedrijfstype	NEG-code
<i>Tuinbouw</i>	
Groente in de open grond	2011
Groente onder glas	2012
Groente in de open grond + groente onder glas	2013
Bloemen in de open grond	2021
Bloemen onder glas	2022
Bloemen in de open grond + bloemen onder glas	2023
Champignons	2033
Overige tuinbouw	2039
<i>Blijvende teelten</i>	
Fruit	3210
Bomen	3480
Overige blijvende teelten	3490
<i>Overige</i>	
Tuinbouw + blijvende teelten	6010
Andere gewassencombinaties	6090

Met name in de opengrondstuinbouw komen veel gemengde bedrijven voor. Deze bedrijven vallen meestal binnen de groepen "overige tuinbouw", "overige blijvende teelten" of "tuinbouw + blijvende teelten". Dit betekent dat de ontwikkeling van deze gemengde bedrijven niet kan worden bepaald omdat deze bedrijven ook bij omschakelingen vaak in dezelfde restgroep blijven vallen. Als oplossing hiervoor is op LEI-DLO de zogenaamde Honingraattypering Opengrondstuinbouw ontwikkeld. In deze typering worden naast gespecialiseerde bedrijfstypen ook een groot aantal gemengde bedrijfstypen onderscheiden. De Honingraattypering kan gebruikt worden vanaf 1981.

In de volgende hoofdstukken wordt de typering toegelicht. Aangegeven wordt hoe de indelingsprocedure in zijn werk gaat en welke bedrijfstypen worden onderscheiden. Ook wordt een vergelijking gemaakt met de bedrijfstypen binnen de NEG-typering. Aan de hand van twee voorbeelden wordt getoond hoe de typering in het onderzoek gebruikt kan worden.

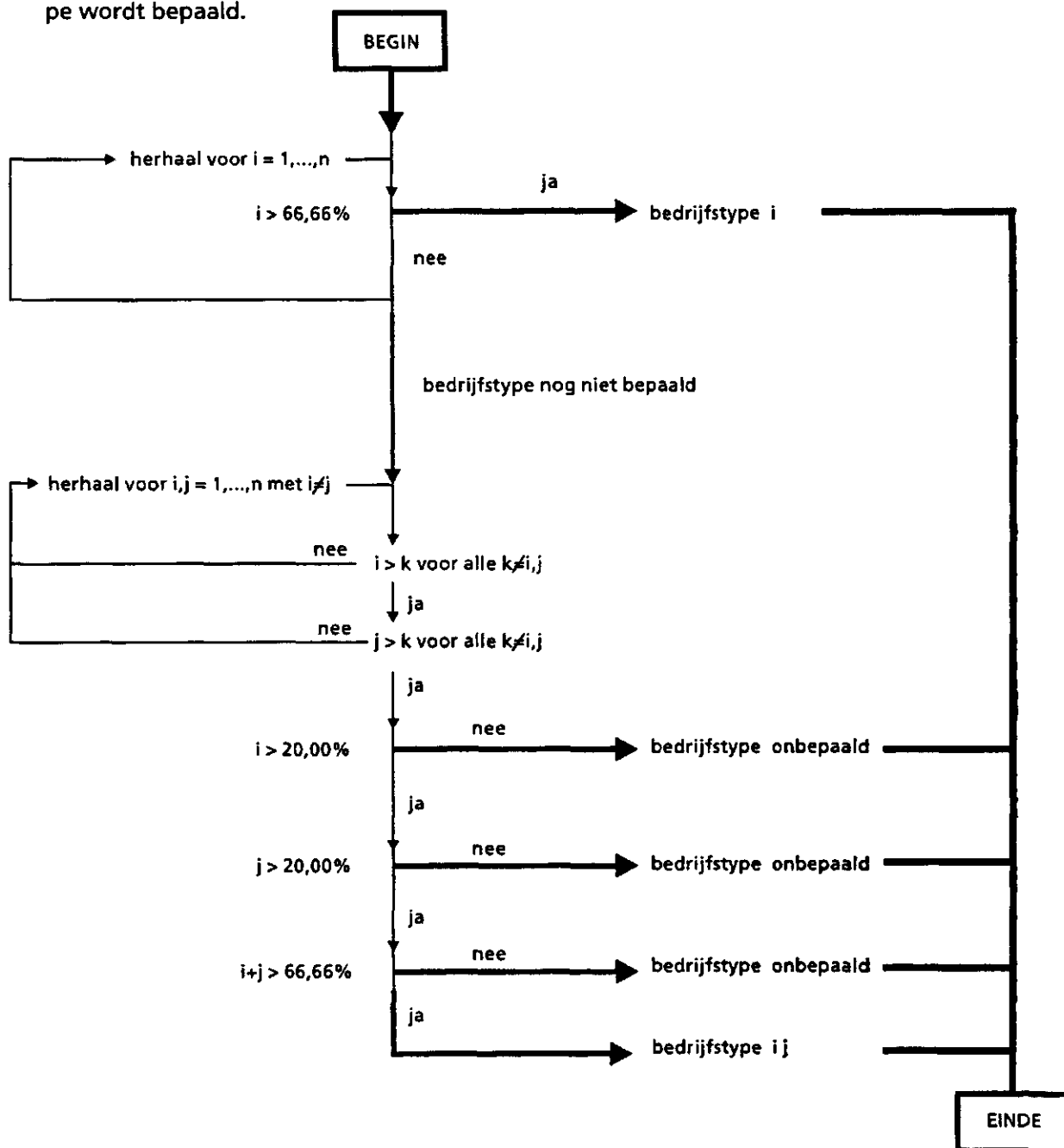
## 2. SAMENSTELLING BEDRIJFSONDERDELEN EN INDELINGSPROCEDURE

Binnen de Honingraattypering Opengrondstuinbouw worden 8 verschillende bedrijfsonderdelen onderscheiden. Dit zijn de onderdelen (1) veehouderij, (2) akkerbouw, (3) groenteteelt open grond, (4) bloemisterij open grond, (5) fruitteelt, (6) boomkwekerij, (7) glastuinbouw en (8) champignonteelt. In tabel 2.1 wordt per bedrijfsonderdeel aangegeven welke gewassen en dieren hieronder vallen. Hierbij is zoveel mogelijk aangesloten bij de in hoofdstuk 1 genoemde NEG-typing. Voor de meeste gewassen is de toewijzing aan een bepaald bedrijfstype vanzelfsprekend. Alleen de toewijzing van de verschillende groente aan de bedrijfsonderdelen akkerbouw en groenteteelt open grond is niet vanzelfsprekend. In bijlage I wordt daarom aangegeven hoe de verschillende groente zijn toegewezen aan deze bedrijfsonderdelen.

Tabel 2.1 Samenstelling bedrijfsonderdelen

Bedrijfsonderdeel	Samenstelling	Voorbeelden
1. Veehouderij	blijvend grasland alle dieren	
2. Akkerbouw	akkerbouwgewassen akkerbouwmatig geteelde groentegewassen tuinbouwzaden tijdelijk grasland braakland snelgroeiend hout	granen (tarwe, enz.) peulvruchten, (erwten, enz.), knolselderij, schorseneren, spinazie, enz.
3. Groenteteelt open grond	tuinbouwmatig geteelde groentegewassen groentegewassen niet gesplitst in akker- en tuin- bouwmatig witloftrek	knolselderij, schorseneren, spinazie, enz. aardbeien, asperges, bloemkool, enz.
4. Bloemisterij open grond	bloemkwekerijgewassen open grond vaste planten open grond	droogbloemen, enz.
5. Fruitteelt	bloembollen- en knollen pit- en steenvruchten klein fruit akkerbouwmatig geteeld fruit	hyacinthen, tulpen, enz. appelen, peren, enz. frambozen, zwarte bessen, enz.
6. Boomkwekerij	boomkwekerijgewassen open grond	bos- en haagplantsoen, rozenstruiken, enz.
7. Glastuinbouw	groentegewassen onder glas fruitgewassen onder glas bloemkwekerijgewassen onder glas potplanten onder glas boomkwekerijgewassen en vaste planten onder glas	tomaten, komkommers, enz. druiven, enz. rozen, chrysanten, gerbera's, enz. kalanchoë, begonia's, ficussen, enz.
8. Champignonteelt	bloembollenbroei champignons	tulpen en narcissen

In de typering worden 36 verschillende bedrijfstypen onderscheiden. Afhankelijk van de grootte van elk van de bedrijfsonderdelen behoort een bedrijf tot een bepaald type. Er worden gespecialiseerde bedrijfstypen onderscheiden (gespecialiseerde akkerbouwbedrijven bijvoorbeeld) en gemengde bedrijfstypen (gemengde akkerbouw/opengrondsgroentebedrijven bijvoorbeeld). Voor de gespecialiseerde bedrijfstypen geldt dat één bedrijfsonderdeel minimaal 66,66% van het totaal aantal nge moet uitmaken. Voor de gemengde bedrijfstypen geldt dat de twee grootste bedrijfsonderdelen samen minimaal 66,66% en afzonderlijk minimaal 20% van het totaal aantal nge moeten uitmaken. Zeer gemengde bedrijven kunnen niet worden ingedeeld en vormen een restgroep. In figuur 2.1 wordt de indelingsprocedure schematisch weergegeven. In deze figuur stellen zowel  $i$  als  $j$  (het percentage van het totaal aantal nge dat betrekking heeft op) een bepaald bedrijfsonderdeel voor. In bijlage II wordt aangegeven hoe de omvang van de verschillende bedrijfsonderdelen uitgedrukt in nge per bedrijf wordt berekend en hoe het bedrijfstype wordt bepaald.



Figuur 2.1 Indelingsprocedure Honingraattypering Opengrondstuintbouw

### 3. BEDRIJFSTYPENUMMERING EN AANSLUITING NEG-SYSTEEM

Van de 36 bedrijfstypen in de Honingraattypering Opengrondstuinbouw bestaan 28 bedrijfstypen uit combinaties van twee bedrijfsonderdelen (gemengde bedrijfstypen) terwijl de overige 8 bedrijfstypen uit één bedrijfsonderdeel bestaan (gespecialiseerde bedrijfstypen). De onderscheiden bedrijfstypen zijn weergegeven in tabel 3.1. Tevens is aangegeven binnen welke NEG-bedrijfstypen de honingraatbedrijfstypen meestal vallen. Deze NEG-bedrijfstypen kunnen worden teruggevonden op blad 5.13 en blad 5.14 van het codeboek voor Landbouwtellinggegevens.

Tabel 3.1 Bedrijfstypenummering en aansluiting NEG-systeem

Nummer	Omschrijving bedrijfstype	Valt meestal binnen NEG-bedrijfstype(n) ...
1.	veehouderij	4110+...+5032, 7100+7200
2.	veehouderij/akkerbouw	8100 of 8200
3.	veehouderij/groenteteelt open grond	8200
4.	veehouderij/bloemisterij open grond	8200
5.	veehouderij/fruitteelt	8200
6.	veehouderij/boomkwekerij	8200
7.	veehouderij/glastuinbouw	8200
8.	veehouderij/champignonteelt	8200
9.	akkerbouw	1110+...+1440
10.	akkerbouw/groenteteelt open grond	6090
11.	akkerbouw/bloemisterij open grond	6090
12.	akkerbouw/fruitteelt	6090
13.	akkerbouw/boomkwekerij	6090
14.	akkerbouw/glastuinbouw	6090
15.	akkerbouw/champignonteelt	6090
16.	groenteteelt open grond	2011
17.	groenteteelt open grond/bloemisterij open grond	2039
18.	groenteteelt open grond/fruitteelt	6010 of 6090
19.	groenteteelt open grond/boomkwekerij	6010 of 6090
20.	groenteteelt open grond/glastuinbouw	2039 of 2013
21.	groenteteelt open grond/champignonteelt	2039
22.	bloemisterij open grond	2021
23.	bloemisterij open grond/fruitteelt	6010 of 6090
24.	bloemisterij open grond/boomkwekerij	6010 of 6090
25.	bloemisterij open grond/glastuinbouw	2039 of 2023
26.	bloemisterij open grond/champignonteelt	2039
27.	fruitteelt	3210
28.	fruitteelt/boomkwekerij	3490
29.	fruitteelt/glastuinbouw	6010 of 6090
30.	fruitteelt/champignonteelt	6010 of 6090
31.	boomkwekerij	3480
32.	boomkwekerij/glastuinbouw	6010 of 6090
33.	boomkwekerij/champignonteelt	6010 of 6090
34.	glastuinbouw	2012 of 2022
35.	glastuinbouw/champignonteelt	2039
36.	champignonteelt	2033
37.	bedrijfstype onbepaald	

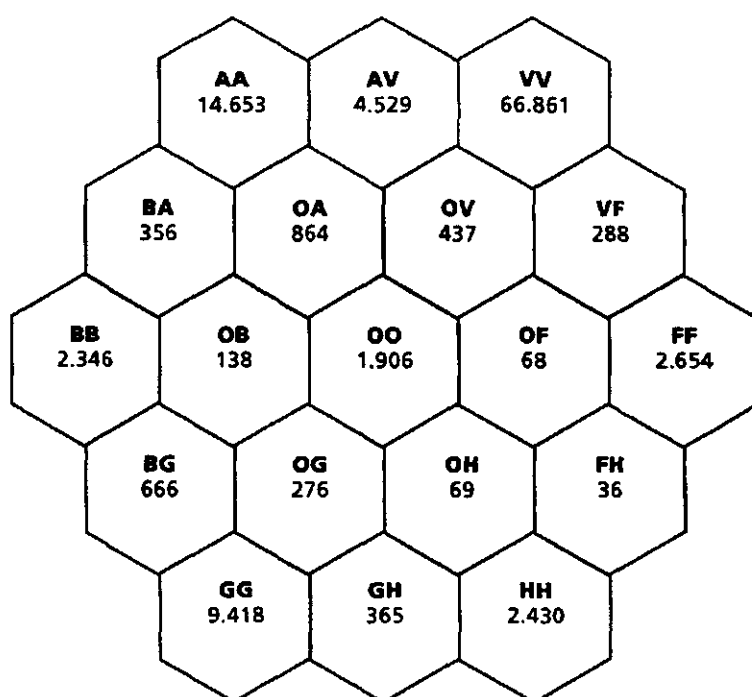


## 4. SPECIFICATIE BEDRIJFSTYPERING: VOORBEELD 1

Als voorbeeld is voor het jaar 1996 de verdeling van de land- en tuinbouwbedrijven over de 36 onderscheiden bedrijfstypen weergegeven in tabel 4.1. In 1996 waren er in totaal 110.053 agrarische bedrijven. Uit de tabel blijkt dat het aantal gespecialiseerde bedrijven gelijk was aan 100.894 en het aantal gemengde bedrijven gelijk was aan 9.036. Verder konden 123 bedrijven niet worden ingedeeld. De verdeling van de bedrijven over de verschillende bedrijfstypen kan worden samengevat in een honingraatfiguur. Hieraan dankt de typering zijn naam. Een voorbeeld is weergegeven in figuur 4.1. In een honingraatfiguur kunnen 19 bedrijfstypen worden weergegeven.

Tabel 4.1 Verdeling van de land- en tuinbouwbedrijven in 1996 over verschillende bedrijfstypen

Nummer	Bedrijfstype	Aantal bedrijven
1.	veehouderij	66.861
2.	veehouderij/akkerbouw	4.529
3.	veehouderij/groenteteelt open grond	437
4.	veehouderij/bloemisterij open grond	168
5.	veehouderij/fruitteelt	288
6.	veehouderij/boomkwekerij	170
7.	veehouderij/glastuinbouw	75
8.	veehouderij/champignonteelt	12
9.	akkerbouw	14.653
10.	akkerbouw/groenteteelt open grond	864
11.	akkerbouw/bloemisterij open grond	356
12.	akkerbouw/fruitteelt	193
13.	akkerbouw/boomkwekerij	65
14.	akkerbouw/glastuinbouw	67
15.	akkerbouw/champignonteelt	0
16.	groenteteelt open grond	1.906
17.	groenteteelt open grond/bloemisterij open grond	138
18.	groenteteelt open grond/fruitteelt	68
19.	groenteteelt open grond/boomkwekerij	69
20.	groenteteelt open grond/glastuinbouw	276
21.	groenteteelt open grond/champignonteelt	6
22.	bloemisterij open grond	2.346
23.	bloemisterij open grond/fruitteelt	5
24.	bloemisterij open grond/boomkwekerij	96
25.	bloemisterij open grond/glastuinbouw	666
26.	bloemisterij open grond/champignonteelt	0
27.	fruitteelt	2.654
28.	fruitteelt/boomkwekerij	36
29.	fruitteelt/glastuinbouw	79
30.	fruitteelt/champignonteelt	7
31.	boomkwekerij	2.430
32.	boomkwekerij/glastuinbouw	365
33.	boomkwekerij/champignonteelt	0
34.	glastuinbouw	9.418
35.	glastuinbouw/champignonteelt	1
36.	champignonteelt	626
37.	bedrijfstype onbepaald	123



*Figuur 4.1 Honingraat met verdeling van de land- en tuinbouwbedrijven in 1996 over verschillende bedrijfstypen*

## 5. SPECIFICATIE BEDRIJFSTYPERING: VOORBEELD 2

Door behalve het bedrijfstype ook andere gegevens uit het Bedrijven-Informatienet op te vragen, is het mogelijk om niet alleen tabellen te maken met het aantal bedrijven per bedrijfstype in een bepaald jaar maar ook met het aantal bedrijven per bedrijfstype dat een bepaald gewas teelt, het totale areaal van een bepaald gewas per bedrijfstype, enzovoort. Als voorbeeld is voor de jaren 1981 tot en met 1996 de verdeling van de bedrijven met prei over de 36 onderscheiden bedrijfstypen weergegeven in tabel 5.1.

Tabel 5.1 Verdeling van de bedrijven met prei in de jaren 1981 tot en met 1996 over verschillende bedrijfstypen

Nr.	Bedrijfstype	1981	1982	1983	1984	1985	1986	1987	1988	1989	1990	1991	1992	1993	1994	1995	1996
1.	veehouderij	160	126	126	151	204	180	156	149	126	115	117	134	134	126	89	85
2.	veehouderij/akkerbouw	52	60	71	69	80	81	72	86	65	65	77	76	56	47	38	41
3.	veehouderij/groenteteelt o. gr.	281	262	233	260	264	264	252	268	227	219	237	216	210	212	183	149
4.	veehouderij/bloemisterij o. gr.	1	2	2	2	1	5	3	3	4	1	2	5	3	2	2	0
5.	veehouderij/fruitteelt	6	3	5	5	5	5	3	3	1	1	1	4	3	3	1	1
6.	veehouderij/boomkwekerij	2	5	3	1	3	4	1	1	2	5	4	2	3	2	1	3
7.	veehouderij/glastuinbouw	16	13	19	20	16	18	12	12	12	8	7	9	7	6	4	3
8.	veehouderij/champignoneteelt	0	0	0	0	0	0	0	0	0	0	0	0	0	0	0	0
9.	akkerbouw	95	106	103	108	110	118	111	89	77	84	113	129	100	94	73	58
10.	akkerbouw/groenteteelt o. gr.	153	164	174	199	203	197	199	203	185	200	227	227	190	193	171	180
11.	akkerbouw/bloemisterij o. gr.	5	4	2	4	5	0	3	5	3	3	6	8	12	7	4	4
12.	akkerbouw/fruitteelt	5	2	4	7	7	3	2	3	3	3	1	2	3	1	1	1
13.	akkerbouw/boomkwekerij	0	0	0	0	1	0	0	0	2	0	0	1	0	0	0	2
14.	akkerbouw/glastuinbouw	8	15	14	11	19	14	11	14	5	3	3	5	4	2	3	3
15.	akkerbouw/champignoneteelt	2	1	1	2	2	0	1	1	1	2	0	1	0	0	0	0
16.	groenteteelt o. gr.	1.223	1.114	1.063	1.106	1.189	1.223	1.144	1.133	1.056	923	964	954	847	809	758	692
17.	groenteteelt o. gr./bloemisterij o. gr.	38	42	39	30	35	34	26	31	23	12	18	16	19	18	11	18
18.	groenteteelt o. gr./fruitteelt	50	42	48	40	34	25	22	16	12	14	13	20	12	11	8	9
19.	groenteteelt o. gr./boomkwekerij	13	21	21	24	26	21	18	21	20	11	10	9	10	10	6	6
20.	groenteteelt o. gr./glastuinbouw	467	455	375	383	360	358	322	279	224	173	180	145	146	128	119	99
21.	groenteteelt o. gr./champignoneteelt	6	7	6	5	7	11	12	9	12	10	12	8	4	4	4	4
22.	bloemisterij o. gr.	24	16	17	18	11	17	18	18	17	17	15	16	12	11	8	9
23.	bloemisterij o. gr./fruitteelt	0	0	0	0	0	0	0	0	0	0	0	0	0	0	0	0
24.	bloemisterij o. gr./boomkwekerij	1	1	2	1	1	1	1	1	0	0	0	0	0	0	0	0
25.	bloemisterij o. gr./glastuinbouw	12	8	6	10	9	10	16	7	11	13	10	11	7	5	5	8
26.	bloemisterij o. gr./champignoneteelt	0	0	0	0	0	0	0	0	0	0	0	0	0	0	0	0
27.	fruitteelt	21	17	17	11	15	12	9	10	8	4	5	6	5	5	4	2
28.	fruitteelt/boomkwekerij	0	0	1	0	0	0	0	0	0	0	0	0	0	0	0	0
29.	fruitteelt/glastuinbouw	10	11	15	14	10	9	6	7	8	6	8	3	6	5	4	2
30.	fruitteelt/champignoneteelt	1	0	0	0	0	0	0	0	0	0	0	0	0	0	0	0
31.	boomkwekerij	5	4	8	9	7	5	4	6	9	5	5	1	1	0	2	3
32.	boomkwekerij/glastuinbouw	5	4	5	4	5	4	6	4	4	2	3	1	3	1	1	0
33.	boomkwekerij/champignoneteelt	0	0	0	0	0	0	0	0	0	0	0	0	0	0	0	0
34.	glastuinbouw	733	666	615	582	554	513	453	410	327	296	296	256	195	170	133	113
35.	glastuinbouw/champignoneteelt	0	0	0	0	0	0	0	0	0	0	0	0	0	0	0	0
36.	champignoneteelt	14	10	11	5	6	4	4	6	2	3	1	2	3	0	0	2
37.	bedrijfstype onbepaald	58	56	52	50	44	46	36	33	37	37	31	33	45	34	30	28

## LITERATUUR

- Buurma, J.S, en C.J.M. Wijnen (1995)  
*Perspectieven van de vollegrondsgroenteteelt in Noord-Nederland;* Den Haag, Landbouw-Economisch Instituut (LEI-DLO, Mededeling 529
- Buurma, J.S, en C.J.M. Wijnen (1994)  
*Vooruitzichten voor de vollegrondsgroenteteelt in het zuidelijk zand- en lössgebied;* Den Haag, Landbouw-Economisch Instituut (LEI-DLO), Mededeling 503
- Buurma, J.S. (1988)  
*Bedrijfsstructurele ontwikkelingen in de vollegrondsgroenteteelt;* Den Haag, Landbouw-Economisch Instituut (LEI-DLO), Mededeling 380
- Buurma, J.S. (1986)  
*Bedrijfsindeling vollegrondsgroente; systeembeschrijving en gebruikershandleiding bij het computerprogramma "tuintype";* Den Haag, Landbouw-Economisch Instituut (LEI-DLO), Interne Nota 321.



## BIJLAGEN

## Bijlage 1 Toewijzing groente over de bedrijfsonderdelen akkerbouw en groenteteelt open grond

Tabel B.1 Toewijzing groente over de bedrijfsonderdelen akkerbouw en groenteteelt open grond

Indeling codeboek	Gewas	Periode
<i>Bedrijfsonderdeel akkerbouw</i>		
groente niet gesplitst	andere groente > 2 ha	1981 - 1985
groente akkerbouwmatig geteeld	knolselderij	1981 - . . . .
	schorseneren	1981 - . . . .
	spinazie	1981 - . . . .
	stamsperziebonen groen te oogsten	1981 - . . . .
	tuinbonen	1981 - . . . .
	was- en bospeen	1981 - . . . .
	winterpeen	1981 - . . . .
	witlofwortel	1981 - . . . .
	andere groente	1986 - . . . .
tuinakkergewassen	erwten groen te oogsten	1981 - . . . .
	poot- en plantuien	1981 - . . . .
	zaaiuien	1981 - . . . .
	zilveruitjes	1981 - . . . .
<i>Bedrijfsonderdeel groenteteelt open grond</i>		
groente niet gesplitst	aardbeien	1981 - . . . .
	asperges	1981 - . . . .
	bloemkool	1981 - . . . .
	kropsla	1981 - . . . .
	prei	1981 - . . . .
	andijvie	1981 - . . . .
	sluitkool, herfst en vroege	1981 - . . . .
	sluitkool, bewaar	1981 - . . . .
	spruitkool	1986 - . . . .
	stokbonen	1981 - 1994
	augurken	1981 - 1994
	broccoli	1995 - . . . .
	kroten	1995 - . . . .
	andere groente < 2 ha	1981 - 1985
groente akkerbouwmatig geteeld	spruitkool	1981 - 1985
groente tuinbouwmatig geteeld	knolselderij	1981 - . . . .
	schorseneren	1981 - . . . .
	spinazie	1981 - . . . .
	stamsperziebonen groen te oogsten	1981 - . . . .
	tuinbonen	1981 - . . . .
	was- en bospeen	1981 - . . . .
	winterpeen	1981 - . . . .
	witlofwortel	1981 - . . . .
	andere groente	1986 - . . . .
	spruitkool	1981 - 1985
	witloftrek	1981 - . . . .

### Toelichting:

- Een nge-norm per ha witloftrek is vanaf 1983 beschikbaar. Voor de jaren 1981 en 1982 is als benadering gekozen voor een norm van 0,24 nge per 1.000 kg witlofwortelen.
- Andere groente akkerbouwmatig geteeld en andere groente tuinbouwmatig geteeld zijn tot 1986 niet gesplitst (zie blad 3.03 en blad 3.04 van het codeboek). Hiervoor is gecorrigeerd om te voorkomen dat hierdoor de indeling van de bedrijven wordt beïnvloed. Voor de jaren 1981 tot en met 1985 worden andere groente beschouwd als akkerbouw wanneer meer dan 2 ha van deze groente wordt geteeld en beschouwd als tuinbouw wanneer minder dan 2 ha van deze groente wordt geteeld.
- Spruitkool is tot 1986 gesplitst in akkerbouwmatig geteeld en tuinbouwmatig geteeld (zie blad 3.04 van het codeboek). Hiervoor is gecorrigeerd om te voorkomen dat hierdoor de indeling van de bedrijven wordt beïnvloed. Voor de jaren 1981 tot en met 1985 wordt spruitkool akkerbouwmatig geteeld en spruitkool tuinbouwmatig geteeld beschouwd als tuinbouw.
- Stokbonen en augurken worden vanaf 1995 niet meer apart onderscheiden. Broccoli en kroten worden vanaf 1995 wel apart onderscheiden. Hiervoor is niet gecorrigeerd.



## Bijlage 2 BDL-berekening bedrijfsonderdelen en bedrijfstypen

BESTAND M="MEI95"

BASIS M

NGEOMV = M.NGE

!\*\*\* NGE-AANDELEN BEDRIJFS-ONDERDELEN \*\*\*

VV = (M.NGE.3.4.1 + M.NGE.4 )/NGEOMV \* 100  
 AA = (M.NGE.3.1 + M.NGE.3.2.1.2 + M.NGE.3.2.4 + M.NGE.3.4.2 + M.NGE.3.5 )/NGEOMV \* 100  
 OO = (M.NGE.3.2.1.1 + M.NGE.3.2.1.3 + M.NGE.1.5.3.2 )/NGEOMV \* 100  
 BB = (M.NGE.3.2.5 + M.NGE.3.2.8 + M.NGE.3.2.7 )/NGEOMV \* 100  
 FF = (M.NGE.3.2.2 + M.NGE.3.2.3 + M.NGE.3.2.9 )/NGEOMV \* 100  
 HH = (M.NGE.3.2.6 )/NGEOMV \* 100  
 GG = (M.NGE.3.3 + M.NGE.1.5.4 )/NGEOMV \* 100  
 CC = (M.NGE.1.5.2.2 )/NGEOMV \* 100

TT = VV + AA + OO + BB + FF + HH + GG + CC

!\*\*\* VASTSTELLEN BEDRIJFSTYPE \*\*\*

V = VV	ALS	VV >	20.00	EN	VV <=	66.66	ANDERS	0
A = AA	ALS	AA >	20.00	EN	AA <=	66.66	ANDERS	0
O = OO	ALS	OO >	20.00	EN	OO <=	66.66	ANDERS	0
B = BB	ALS	BB >	20.00	EN	BB <=	66.66	ANDERS	0
F = FF	ALS	FF >	20.00	EN	FF <=	66.66	ANDERS	0
H = HH	ALS	HH >	20.00	EN	HH <=	66.66	ANDERS	0
G = GG	ALS	GG >	20.00	EN	GG <=	66.66	ANDERS	0
C = CC	ALS	CC >	20.00	EN	CC <=	66.66	ANDERS	0
VA = V+A	ALS	V>A	EN V>B	EN V>F	EN V>H	EN V>G	EN V>C	
	EN	A>O	EN A>B	EN A>F	EN A>H	EN A>G	EN A>C	ANDERS 0
VO = V+O	ALS	V>A	EN V>B	EN V>F	EN V>H	EN V>G	EN V>C	
	EN	O>A	EN O>B	EN O>F	EN O>H	EN O>G	EN O>C	ANDERS 0
VB = V+B	ALS	V>A	EN V>O	EN V>F	EN V>H	EN V>G	EN V>C	
	EN	B>A	EN B>O	EN B>F	EN B>H	EN B>G	EN B>C	ANDERS 0
VF = V+F	ALS	V>A	EN V>O	EN V>B	EN V>H	EN V>G	EN V>C	
	EN	F>A	EN F>O	EN F>B	EN F>H	EN F>G	EN F>C	ANDERS 0
VH = V+H	ALS	V>A	EN V>O	EN V>B	EN V>F	EN V>G	EN V>C	
	EN	H>A	EN H>O	EN H>B	EN H>F	EN H>G	EN H>C	ANDERS 0
VG = V+G	ALS	V>A	EN V>O	EN V>B	EN V>F	EN V>H	EN V>C	
	EN	G>A	EN G>O	EN G>B	EN G>F	EN G>H	EN G>C	ANDERS 0
VC = V+C	ALS	V>A	EN V>O	EN V>B	EN V>F	EN V>H	EN V>G	
	EN	C>A	EN C>O	EN C>B	EN C>F	EN C>H	EN C>G	ANDERS 0
AO = A+O	ALS	A>V	EN A>B	EN A>F	EN A>H	EN A>G	EN A>C	
	EN	O>V	EN O>B	EN O>F	EN O>H	EN O>G	EN O>C	ANDERS 0
AB = A+B	ALS	A>V	EN A>O	EN A>F	EN A>H	EN A>G	EN A>C	
	EN	B>V	EN B>O	EN B>F	EN B>H	EN B>G	EN B>C	ANDERS 0
AF = A+F	ALS	A>V	EN A>O	EN A>B	EN A>H	EN A>G	EN A>C	
	EN	F>V	EN F>O	EN F>B	EN F>H	EN F>G	EN F>C	ANDERS 0
AH = A+H	ALS	A>V	EN A>O	EN A>B	EN A>F	EN A>G	EN A>C	
	EN	H>V	EN H>O	EN H>B	EN H>F	EN H>G	EN H>C	ANDERS 0
AG = A+G	ALS	A>V	EN A>O	EN A>B	EN A>F	EN A>H	EN A>C	
	EN	G>V	EN G>O	EN G>B	EN G>F	EN G>H	EN G>C	ANDERS 0
AC = A+C	ALS	A>V	EN A>O	EN A>B	EN A>F	EN A>H	EN A>G	
	EN	C>V	EN C>O	EN C>B	EN C>F	EN C>H	EN C>G	ANDERS 0
OB = O+B	ALS	O>V	EN O>A	EN O>F	EN O>H	EN O>G	EN O>C	
	EN	B>V	EN B>A	EN B>F	EN B>H	EN B>G	EN B>C	ANDERS 0
OF = O+F	ALS	O>V	EN O>A	EN O>B	EN O>H	EN O>G	EN O>C	
	EN	F>V	EN F>A	EN F>B	EN F>H	EN F>G	EN F>C	ANDERS 0
OH = O+H	ALS	O>V	EN O>A	EN O>B	EN O>F	EN O>G	EN O>C	
	EN	H>V	EN H>A	EN H>B	EN H>F	EN H>G	EN H>C	ANDERS 0
OG = O+G	ALS	O>V	EN O>A	EN O>B	EN O>F	EN O>H	EN O>C	
	EN	G>V	ENG>A	EN G>B	EN G>F	EN G>H	EN G>C	ANDERS 0
OC = O+C	ALS	O>V	EN O>A	EN O>B	EN O>F	EN O>H	EN O>G	

Bijlage 2 (vervolg)

	EN	C>V	EN C>A		EN C>B	EN C>F	EN C>H	EN C>G	ANDERS 0
BF = B+F	ALS	B>V	EN B>A	EN B>O			EN B>H	EN B>G	EN B>C
	EN	F>V	EN F>A	EN F>O			EN F>H	EN F>G	EN F>C
BH = B+H	ALS	B>V	EN B>A	EN B>O		EN B>F		EN B>G	EN B>C
	EN	H>V	EN H>A	EN H>O		EN H>F		EN H>G	EN H>C
BG = B+G	ALS	B>V	EN B>A	EN B>O		EN B>F	EN B>H		EN B>C
	EN	G>V	EN G>A	EN G>O		EN G>F	EN G>H		EN G>C
BC = B+C	ALS	B>V	EN B>A	EN B>O		EN B>F	EN B>H	EN B>G	
	EN	C>V	EN C>A	EN C>O		EN C>F	EN C>H	EN C>G	ANDERS 0
FH = F+H	ALS	F>V	EN F>A	EN F>O	EN F>B			EN F>G	EN F>C
	EN	H>V	EN H>A	EN H>O	EN H>B			ENH>G	EN H>C
FG = F+G	ALS	F>V	EN F>A	EN F>O	EN F>B		EN F>H		EN F>C
	EN	G>V	EN G>A	EN G>O	EN G>B		EN G>H		EN G>C
FC = F+C	ALS	F>V	EN F>A	EN F>O	EN F>B		EN F>H	EN F>G	
	EN	C>V	EN C>A	EN C>O	EN C>B		EN C>H	EN C>G	ANDERS 0
HG = H+G	ALS	H>V	EN H>A	EN H>O	EN H>B	EN H>F			EN H>C
	EN	G>V	EN G>A	EN G>O	EN G>B	EN G>F			EN G>C
HC = H+C	ALS	H>V	EN H>A	EN H>O	EN H>B	EN H>F		EN H>G	
	EN	C>V	EN C>A	EN C>O	EN C>B	EN C>F		EN C>G	ANDERS 0
GC = G+C	ALS	G>V	EN G>A	EN G>O	EN G>B	EN G>F	EN G>H		
	EN	C>V	EN C>A	EN C>O	EN C>B	EN C>F	EN C>H		ANDERS 0

TBTYP1 = 01	ALS	VV	>	66.66	ANDERS
02	ALS	VA	>	66.66	ANDERS
03	ALS	VO	>	66.66	ANDERS
04	ALS	VB	>	66.66	ANDERS
05	ALS	VF	>	66.66	ANDERS
06	ALS	VH	>	66.66	ANDERS
07	ALS	VG	>	66.66	ANDERS
08	ALS	VC	>	66.66	ANDERS
09	ALS	AA	>	66.66	ANDERS
10	ALS	AO	>	66.66	ANDERS
11	ALS	AB	>	66.66	ANDERS
12	ALS	AF	>	66.66	ANDERS
13	ALS	AH	>	66.66	ANDERS
14	ALS	AG	>	66.66	ANDERS
15	ALS	AC	>	66.66	ANDERS
16	ALS	OO	>	66.66	ANDERS
17	ALS	OB	>	66.66	ANDERS
18	ALS	OF	>	66.66	ANDERS
TBTYP2 = 19	ALS	OH	>	66.66	ANDERS
20	ALS	OG	>	66.66	ANDERS
21	ALS	OC	>	66.66	ANDERS
22	ALS	BB	>	66.66	ANDERS
23	ALS	BF	>	66.66	ANDERS
24	ALS	BH	>	66.66	ANDERS
25	ALS	BG	>	66.66	ANDERS
26	ALS	BC	>	66.66	ANDERS
27	ALS	FF	>	66.66	ANDERS
28	ALS	FH	>	66.66	ANDERS
29	ALS	FG	>	66.66	ANDERS
30	ALS	FC	>	66.66	ANDERS
31	ALS	HH	>	66.66	ANDERS
32	ALS	HG	>	66.66	ANDERS
33	ALS	HC	>	66.66	ANDERS
34	ALS	GG	>	66.66	ANDERS
35	ALS	GC	>	66.66	ANDERS
36	ALS	CC	>	66.66	ANDERS
37		! NIET NADER INGEDEELD			

0

TBTYPE = TBTYP1 ALS TBTYPE > 0 ANDERS TBTYP2

RAPORTEER  
 FILE 'DISK\$TEMP:[TEMPDIR.BKOOIMAN]HONING95.DAT' REAL\*4  
 VARIABELEN TBTYPE,TT