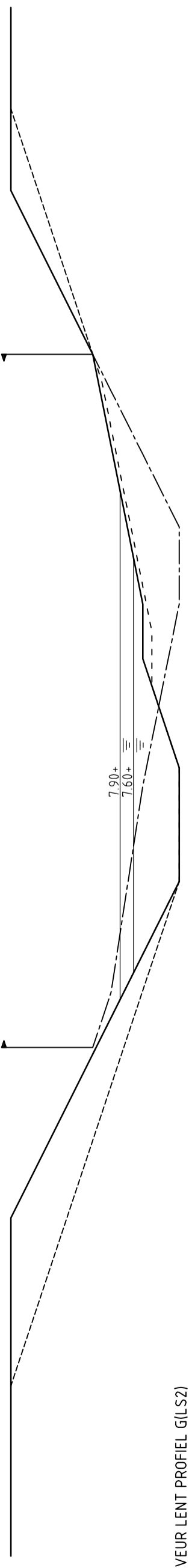


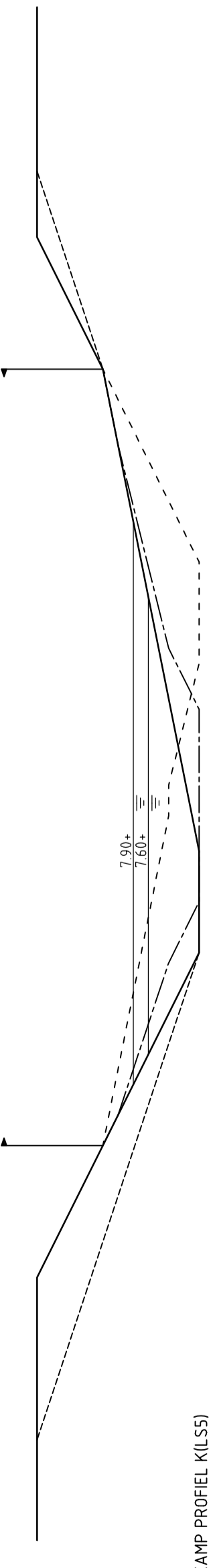
VEURLENT PROFIEL (G1.52)
 NIEUW DWARSPROFIEL
 SCHAAAL 1:100

Keuze Profiel 1	HOOGTE T.O.V. N.A.P. AFSTAND IN m	Keuze Profiel 2	HOOGTE T.O.V. N.A.P. AFSTAND IN m	Keuze Profiel 3	HOOGTE T.O.V. N.A.P. AFSTAND IN m
12	0,00 10,30	13	3,75 8,55	12	3,60 8,55
15	7,10 6,60	15	2,13 6,60	15	7,10 6,60
13	9,90 6,60	13	7,20 6,60	13	9,90 6,60
15	12,90 7,40	15	11,70 7,20	15	12,90 7,40
15	15,20 6,60	15	13,50 7,40	15	15,20 6,60
15	18,40 8,50	15	17,90 7,40	15	18,40 8,50
15	19,00 8,50	15	18,40 8,50	15	19,00 8,50
12	22,60 10,30	12	22,60 10,30	12	22,60 10,30



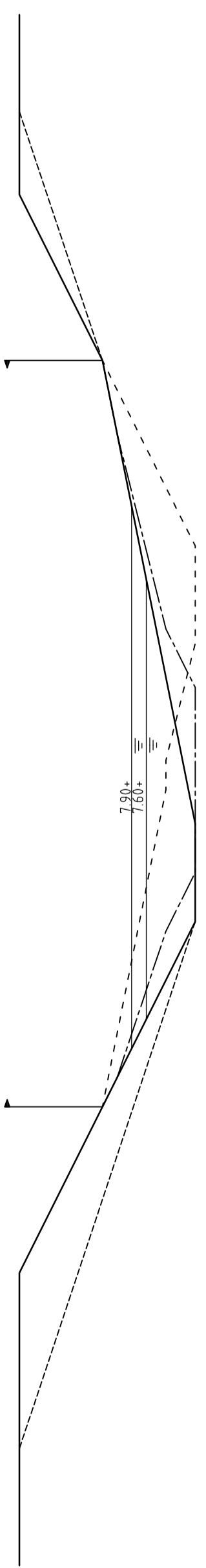
WIENERSKAMP PROFIEL (J1.51)
 NIEUW DWARSPROFIEL
 SCHAAAL 1:100

Keuze Profiel 1	HOOGTE T.O.V. N.A.P. AFSTAND IN m	Keuze Profiel 2	HOOGTE T.O.V. N.A.P. AFSTAND IN m	Keuze Profiel 3	HOOGTE T.O.V. N.A.P. AFSTAND IN m
12	0,00 9,80	12	7,60 8,50	12	7,60 8,50
15	6,40 6,60	15	5,20 7,20	15	6,40 6,60
13	8,40 6,60	13	7,20 6,60	13	8,40 6,60
15	11,20 6,60	15	10,00 7,20	15	11,20 6,60
14	14,10 6,60	14	12,90 7,20	14	14,10 6,60
15	16,60 8,20	15	15,40 8,20	15	16,60 8,20
15	17,90 8,50	15	16,60 8,20	15	17,90 8,50
12	20,50 9,80	12	19,00 8,50	12	20,50 9,80



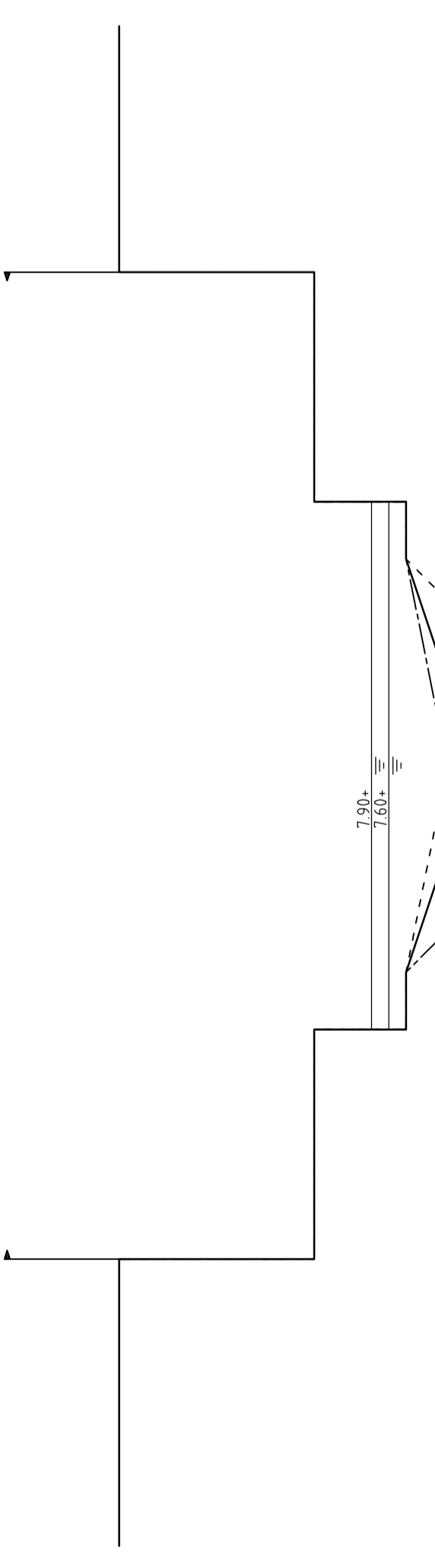
LAAUWIK PROFIEL (V1.1)
 NIEUW DWARSPROFIEL
 SCHAAAL 1:100

Keuze Profiel 1	HOOGTE T.O.V. N.A.P. AFSTAND IN m	Keuze Profiel 2	HOOGTE T.O.V. N.A.P. AFSTAND IN m	Keuze Profiel 3	HOOGTE T.O.V. N.A.P. AFSTAND IN m
12	0,00 10,20	12	7,00 7,20	12	7,00 7,20
15	6,60 6,60	15	5,20 6,60	15	6,60 6,60
13	8,20 6,60	13	7,20 6,60	13	8,20 6,60
15	9,20 6,60	15	8,20 6,60	15	9,20 6,60
14	12,00 6,60	14	10,70 7,20	14	12,00 6,60
15	13,20 7,20	15	12,00 6,60	15	13,20 7,20
15	16,10 7,20	15	14,80 7,20	15	16,10 7,20
15	17,20 8,50	15	16,10 7,20	15	17,20 8,50
12	22,00 10,20	12	22,00 10,20	12	22,00 10,20



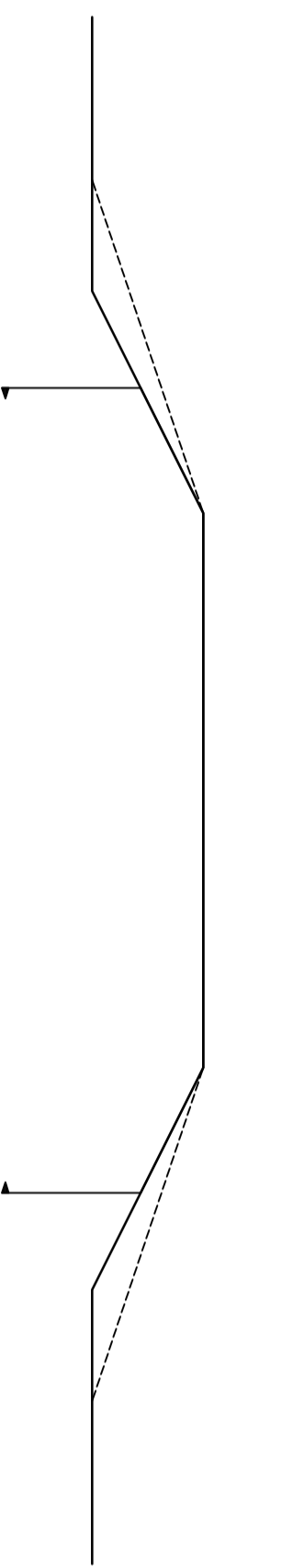
CENTRUMGEDEBIEDE PROFIEL (H1.54)
 NIEUW DWARSPROFIEL
 SCHAAAL 1:100

Keuze Profiel 1	HOOGTE T.O.V. N.A.P. AFSTAND IN m	Keuze Profiel 2	HOOGTE T.O.V. N.A.P. AFSTAND IN m	Keuze Profiel 3	HOOGTE T.O.V. N.A.P. AFSTAND IN m
12	0,00 12,30	12	7,00 7,20	12	7,00 7,20
15	6,60 6,60	15	5,20 6,60	15	6,60 6,60
13	8,20 6,60	13	7,20 6,60	13	8,20 6,60
15	9,20 6,60	15	8,20 6,60	15	9,20 6,60
14	11,50 6,60	14	10,30 7,20	14	11,50 6,60
15	12,20 7,20	15	11,00 6,60	15	12,20 7,20
15	13,20 7,20	15	12,00 6,60	15	13,20 7,20
15	14,20 8,50	15	13,00 7,20	15	14,20 8,50
12	17,20 12,30	12	17,20 8,50	12	17,20 12,30



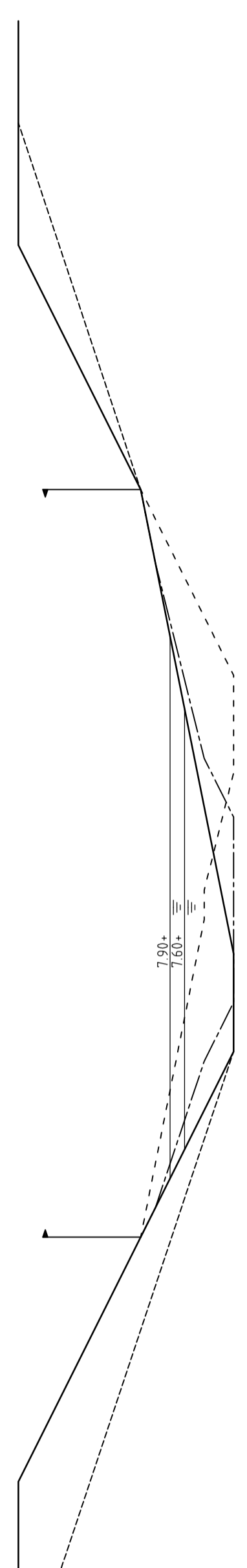
DE GRIFT PROFIEL (G1.51)
 NIEUW DWARSPROFIEL
 SCHAAAL 1:100

Keuze Profiel	HOOGTE T.O.V. N.A.P. AFSTAND IN m
12	0,00 9,60
15	3,20 8,00
12	11,30 8,00
12	16,40 9,80



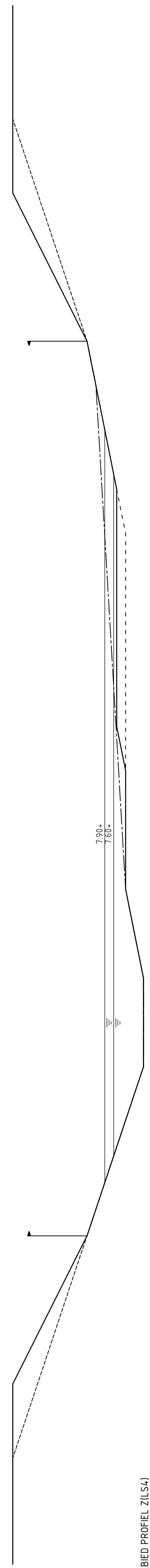
WIENERSKAMP PROFIEL (J1.51)
 NIEUW DWARSPROFIEL
 SCHAAAL 1:100

Keuze Profiel 1	HOOGTE T.O.V. N.A.P. AFSTAND IN m	Keuze Profiel 2	HOOGTE T.O.V. N.A.P. AFSTAND IN m	Keuze Profiel 3	HOOGTE T.O.V. N.A.P. AFSTAND IN m
12	0,00 11,00	12	6,60 6,60	12	6,60 6,60
15	6,60 6,60	15	5,00 8,50	15	6,60 6,60
13	8,60 7,20	13	7,20 8,50	13	8,60 7,20
15	10,80 6,60	15	9,80 6,60	15	10,80 6,60
14	13,60 6,60	14	12,90 7,20	14	13,60 6,60
15	15,50 7,20	15	14,80 7,20	15	15,50 7,20
15	18,80 8,20	15	18,00 8,20	15	18,80 8,20
15	20,30 8,50	15	19,80 8,20	15	20,30 8,50
12	25,30 11,00	12	25,30 11,00	12	25,30 11,00



CENTRUMGEDEBIEDE PROFIEL (Z1.54)
 NIEUW DWARSPROFIEL
 SCHAAAL 1:100

Keuze Profiel 1	HOOGTE T.O.V. N.A.P. AFSTAND IN m	Keuze Profiel 2	HOOGTE T.O.V. N.A.P. AFSTAND IN m	Keuze Profiel 3	HOOGTE T.O.V. N.A.P. AFSTAND IN m
12	0,00 11,00	12	6,60 6,60	12	6,60 6,60
15	6,60 6,60	15	5,00 8,50	15	6,60 6,60
13	8,60 7,20	13	7,20 8,50	13	8,60 7,20
15	10,70 6,60	15	9,70 6,60	15	10,70 6,60
14	13,70 6,60	14	12,70 7,20	14	13,70 6,60
15	15,70 7,20	15	14,70 7,20	15	15,70 7,20
15	16,70 7,20	15	15,70 7,20	15	16,70 7,20
15	19,70 7,20	15	18,70 7,20	15	19,70 7,20
12	22,20 7,50	12	22,20 7,50	12	22,20 7,50
15	29,70 7,20	15	29,70 7,20	15	29,70 7,20
12	42,20 11,00	12	42,20 11,00	12	42,20 11,00



Legenda

- 1:3 - Inhoudelijke referentieblad 13
- 7:50 - 7,5 x Himmelpaal
- 7:100 - 7,9 x Stropaal (stropaal)

Berekening vastgelegd profiel (i.v.m. berging, welke natuur, afwateringsprofiel)
 Hierbij is verhaard door onverklaarbaar mogelijk, de vast rapport
Opmerkingen
 - Keuzeprofielen mogen aangepast worden

GEM Waalsprong

Project
 Waterhuishoudkundig inrichtingsplan
 Waalsprong deel B

Dwarsprofielen watergang
 Gebied Woederskamp, Laauwik, de Grift,
 Centrumgebied en Veur Lent (blad 2 van 3)