

## Het SIA snoeiwerktuig \*)

*SIA delimiting machine*

P. D. Kofman

*Rijksinstituut voor onderzoek in de bos- en landschapsbouw „De Dorschkamp”,  
Wageningen*

### Inleiding

Al enige jaren geleden werd op een van de demonstratiedagen van het Skovteknisk Institut in Denemarken de SIA (Skovteknisk Institut Afkivistning system) getoond. De machine is bedoeld voor het opwerken van dun langhout uit rijndunning. Gezien de ervaringen in Denemarken (E. Leer 1975) leek het interessant om ook in Nederland proeven met deze machine te doen. Met bemiddeling van het Skovteknisk Institut werd een machine geleend van het Deense Staatsbosbeheer.

In samenwerking met de Heidemij Beheer BV en Staatsbosbeheer werd de machine ingezet in rijndunningen in groveden, douglas, lariks, fijnspar en sitkaspar.

Gedurende anderhalve week had de chauffeur de gelegenheid zich in te werken met de machine. In deze periode werden ook nog enkele technische problemen verholpen. In de daarop volgende week werden de tijdstudies uitgevoerd.

### Technische gegevens en werking van de SIA

De SIA bestaat uit twee delen, nl. een hydraulische tang (afb. 1) en de snoeiplaat (afb. 2).

Voor de tang dient de trekker voorzien te zijn van dubbelwerkende hydraulische ventielen. De tang is zo gebouwd dat de stam goed vast wordt gehouden als deze door de snoeimessen getrokken wordt. De tang dient ook voor het transport van de snoeiplaat (afb. 3). De snoeiplaat bestaat uit een chassis, een mechanisme voor het openen en sluiten van de snoeimessen, een snoeikop en een grondanker. De snoeikop bestaat uit twee beweegbare en één vast mes. Het open- en sluitmechanisme bestaat uit twee klappen met een kabelsysteem, twee pneumatische cilindres, een drukvat en een assensysteem naar de snoeimessen.

### Summary

*In cooperation with the Heidemij Beheer BV and the State Forest Service experiments were carried out with a SIA delimiting machine (figure 1, 2), borrowed from the Danish State Forest Service. The machine has been constructed for row thinnings in Norway spruce (E. Leer 1975).*

*The experiments in Holland include Scots pine, larch, Norway spruce, Douglas fir and Sitka spruce. Conclusions are:*

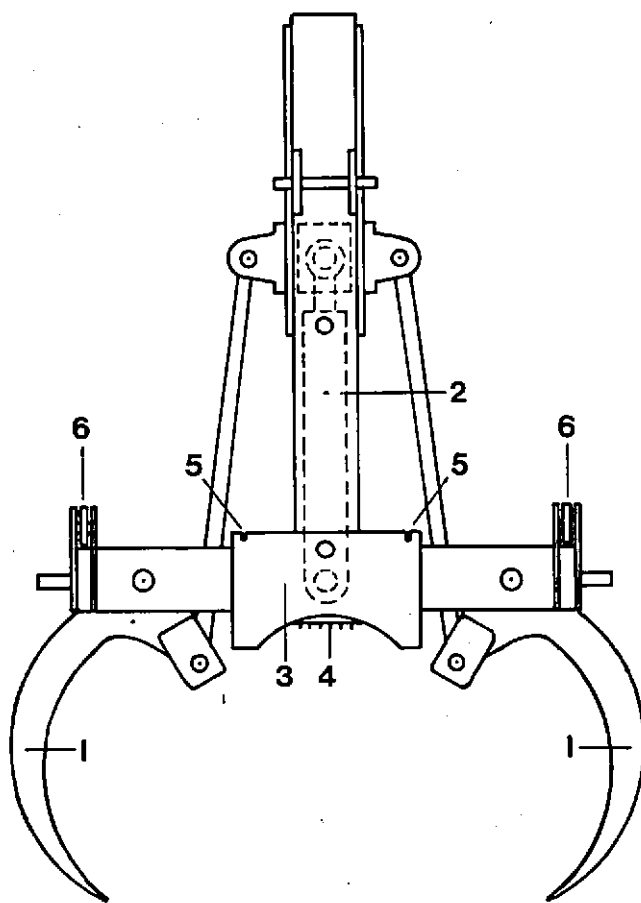
*SIA delimiting machine delimits trees from first thinnings mostly more expensive than the motor manual method. Only above an average diameter of 14 cm dbh the machine can compete with manual work. A mean diameter of 14 cm includes however too many trees of over 15 cm dbh. The maximum delimiting diameter is 15 cm, so bigger trees have to be delimited by the traditional method.*

*Only in Scots pine, Norway spruce and larch a good delimiting quality was achieved. Delimiting of Douglas fir and sitka spruce proved to be impossible. Branches of Douglas fir are too flexible and too tough, those of sitka spruce too thick and too hard.*

De werkwijze is als volgt: de trekker rijdt achteruit over de snoeiplaat heen, door het gewicht van de trekker worden de klappen naar beneden gedrukt en de pneumatische cilindres uitgetrokken. Hierdoor openen de messen zich en gaat een grote pal rechtop staan. Na een boom opgehaald te hebben rijdt de trekker weer over de snoeiplaat heen en door de tang te laten zakken stoot de voet van de boom de opstaande pal om. De messen kunnen zich nu sluiten door de druk in het pneumatisch systeem en de klappen komen weer omhoog. Door de druk van het pneumatisch systeem past de stand van de messen zich aan de diameter van de boom aan (afb. 4).

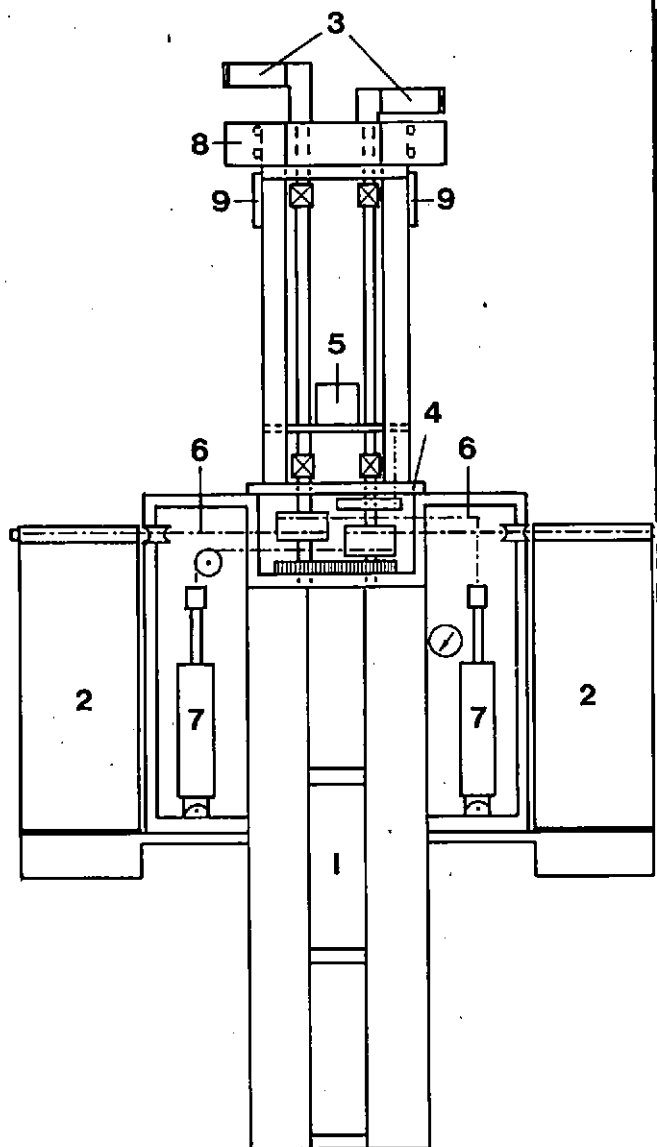
De takken hopen zich op voor de snoeimessen en worden bij de volgende rit van de trekker met de tang opgenomen en later weer losgelaten.

\*) Verschijnt tevens als Mededeling nr. 169  
Foto's: De Dorschkamp



Afb. 1. Tekening van de hydraulische tang.  
Drawing of the hydraulic tongs.

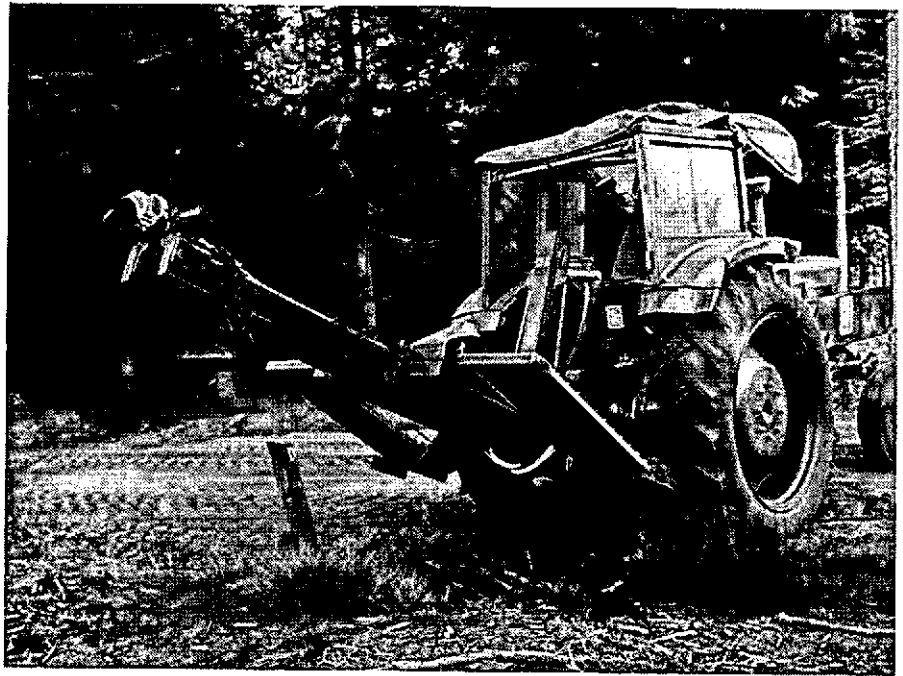
- 1 bek  
grips of the tong
- 2 hydraulische cilinder  
hydraulic cylinder
- 3 stuurplaat  
steering plate
- 4 tanden  
spikes for fixation of the stem
- 5 sleuven om uitsleepkettingen in te haken  
skids for fixation of the skidding chains
- 6 "horns" om hout mee op te drukken  
horns for piling of the landing



Afb. 2 Tekening SIA snoelplaat  
Drawing of the delimiting unit

- 1 chassis met luchtanks  
chassis
- 2 klappen  
pedal for activation of the movable knives
- 3 beweegbare messen  
movable knives
- 4 tandwiel met pal  
pawl wheel
- 5 pal  
"flag" for release of the movable knives
- 6 kabelsysteem  
wire system
- 7 pneumatische cilinders  
spring system
- 8 vast mes  
fixed knife
- 9 grondanker  
ground spear

Afb. 3  
Transport van de snoei-  
plaat.  
*Transportation of the  
delimiting unit.*



Afb. 4  
De snoeiplaat in  
actie.  
*Delimiting unit in  
action.*

De maximale snoeidiameter bedraagt 15 cm, de machine snoeit de boom uit tot ca 5 cm Ø. De afmetingen van de snoeiplaat zijn (l x b) 3,35 x 1,85 m, het gewicht bedraagt 280 kg. De druk in het pneumatisch systeem moet tussen de 7-8 atmosfeer bedragen. De trekker moet een vrije hoogte hebben

van 40-45 cm en een vermogen van ca 20-30 kW (30-40 pk). De kostprijs van de snoeiplaat en de tang bedraagt ca f 14.000,—. Voor het op druk brengen van het pneumatisch systeem (2 tot 3 keer per week) is nog een kleine compressor benodigd. Deze kost ca f 500,—.

Tabel 1. Opstands- en onderzoeksgegevens  
*Table 1. Stand and research data*

opstand	houtsoort	stamtal voor dunning per ha	stamtal na dunning per ha	gem. hoogte m	gem. dbh cm	gem. inhoud per stam m <sup>3</sup>	aantal bomen in tijdstudie SIA
<i>stand</i>	<i>tree species</i>	<i>number of stems before thinning per ha</i>	<i>number of stems after thinning per ha</i>	<i>mean height m</i>	<i>mean dbh cm</i>	<i>mean volume per stem m<sup>3</sup></i>	<i>number of trees in time study SIA</i>
Ugchelengroveden	Scots pine 20 jr/yrs	3000	2400	8	10	0,034	67
Gees	lariks larch 15 jr/yrs	2000	1350	9	10	0,034	168
Smlde	Norway spruce 25 jr/yrs	2500	2000	10	10	0,038	92

### De opstanden en de proefresultaten

In alle opstanden, waarin werd gewerkt, werd rijen-dunning toegepast. Steeds werd één volle rij geveld na te zijn opgesnoeid tot 1,5 m hoogte. Bij het vel-lingswerk moet steeds aan de andere kant van de rij begonnen worden dan waar de trekker begint. De bomen komen dan dakpansgewijs over elkaar te lig-gen. Het is van belang dat de bomen zo recht moge-lijk in de geveld rij komen te liggen.

In de inwerkperiode van de chauffeur werd eerst een *Abies grandis* bosje gedund, daarna een grove-denneopstand. Aangezien de machine toen nog niet goed afgesteld was en de chauffeur nog geen routi-ne had, vielen de snoeiresultaten in het begin nogal tegen. Nadat de machine goed was afgesteld en de chauffeur ervaring had opgedaan was de snoeikwa-liteit in groveden goed. De *Abies* was toen al geheel opgewerkt.

Gedurende de inwerkperiode werd al duidelijk dat de bomen redelijk recht moesten zijn. Te kromme bomen leverden problemen op, of werden door de snoeimessen beschadigd doordat de messen het hout inschoten. In het ergste geval werd de boom gewoonweg doorgesneden.

Naast de tijdstudies die verricht zijn in groveden, lariks en fijnspar zijn ook nog enkele proeven ge-daan met douglas en sitka. Deze proeven zijn niet in de tijdstudies opgenomen omdat de snoeiresultaten teleurstellend waren. De douglastakken bleken te taai en te buigzaam waardoor ze tegen de stam ge-

bogen werden en door de messen heen gleden. De takken van de sitka bleken te zwaar en te stug om met goed gevolg door de snoeimessen getrokken te kunnen worden.

In de drie opstanden waarin de tijdstudies zijn ver-richt is naast het opwerken met de SIA ook het vel-lingswerk en het snoeien met de motorzaag opgeno-men zodat een rechtstreekse vergelijking tussen de SIA en handwerk mogelijk is.

Bij het handwerk zijn de tijden opgenomen van het opsnoeien tot 1,5 m, het vellen, het snoeien en het bij elkaar leggen van 3-4 stammen. Voor de SIA zijn de tijden van snoeien en het nawerk opgeno-men. Als de stammen met de SIA zijn gesnoeid is er altijd nog sprake van nawerk want de bomen moeten nog worden afgetopt. Wordt het hout ter plaatse ge-kort dan kan dit nawerk komen te vervallen.

In tabel 1 zijn de opstandgegevens van de drie op-standen weergegeven alsmede het aantal door de SIA gesnoeide en in tijdstudie opgenomen bomen. In tabel 2 zijn de resultaten van de tijdstudies van het handwerk en de SIA weergegeven.

Bij het motorzaagwerk zijn de tijden verhoogd met 50% algemene tijd, het nawerk bij de SIA met 35%. Bij de SIA is gerekend met de produktieve machi-ne-tijd (dus incl. alle onderbrekingen  $\leq 15$  min). Uit tabel 2 blijkt dat het handwerk en de SIA elkaar qua tijdge-bruik niet veel ontlopen. De vellingstijden van grove-den en lariks zijn door het afzagen en wegdrücken van dode of te dunne bomen aanzienlijk hoger dan van die van fijnspar.

Tabel 2. Tijden in minuten per m<sup>3</sup> voor handwerk en SIA  
 Table 2. Time consumption min per m<sup>3</sup> for motor manual work and SIA

houtsoort	handwerk/motor manual/min/m <sup>3</sup>					SIA min/m <sup>3</sup>		
	opsnoeien	vellen	snoeien	bijeendragen 4-5 stammen	totaal	snoeien	aftoppen	totaal
	<i>brashing</i>	<i>fellng</i>	<i>delim- bing</i>	<i>concen- trating</i> 4-5 stems	<i>total</i>	<i>delim- bing</i>	<i>topping</i>	<i>total</i>
<i>tree species</i>	1	2	3	4	1+2+3+4	5	6	1+2+5+6
groveden <i>Scots pine</i>	9	42	53	7	111	68	14	133
lariks <i>larch</i>	10	40	66	7	123	60	8	118
fijnspar <i>Norway spruce</i>	17	17	71	6	111	54	13	101

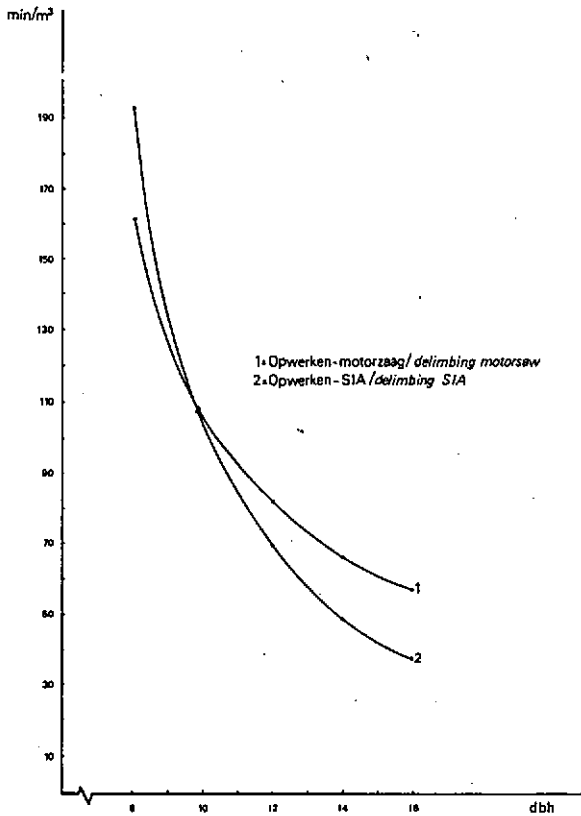
Bij de berekening van de kosten, weergegeven in tabel 3, is uitgegaan van de volgende bedragen:  
 loonkosten f 21,—/uur (Incl. sociale lasten)  
 motorzaag f 4,—/uur  
 trekker f 15,—/uur  
 SIA f 7,—/uur

Door de hogere kosten van de machine zijn de totale kosten hoger dan die van handwerk. Mede door de hogere kosten voor het vellen ligt het verschil in kosten tussen handwerk en SIA op bijna f 28,—/m<sup>3</sup> voor groveden. Voor lariks en fijnspar ligt het verschil op resp f 15,—/m<sup>3</sup> en f 11,—/m<sup>3</sup>.

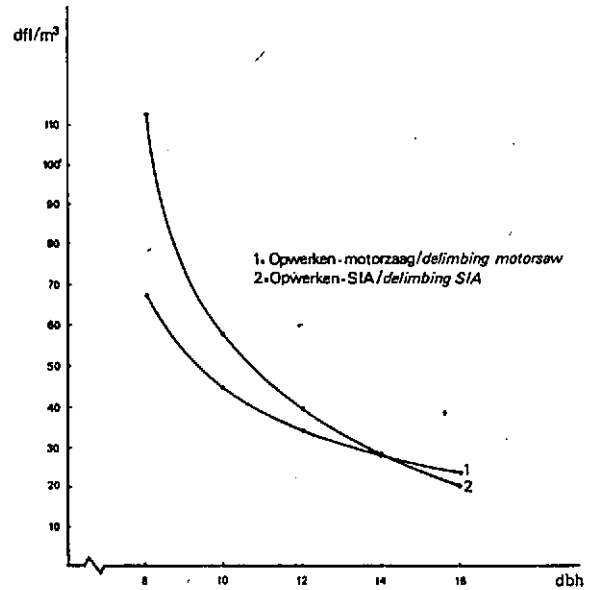
In grafiek 1 is grafisch het tijdverbruik gemiddeld over alle houtsoorten weergegeven. Uit deze grafiek blijkt dat boven een gemiddelde dbh van 10 cm de SIA minder tijd per m<sup>3</sup> gebruikt dan het handwerk. In grafiek 2 zijn de kosten per m<sup>3</sup> weergegeven eveneens gemiddeld over alle houtsoorten. Door de hogere kosten van de SIA ligt nu het snijpunt van beide lijnen bij gemiddeld 14 cm dbh. Pas boven de 14 cm dbh gemiddeld werkt de SIA goedkoper dan handwerk. Een gemiddelde dbh van 14 cm betekent echter dat er een hoog percentage bomen dikker dan 15 cm aanwezig is. Daar de maximale snoeidiameter van de SIA 15 cm bedraagt, kunnen deze bomen niet met de SIA worden gesnoeid.

Tabel 3. Kosten in guldens/m<sup>3</sup> voor handwerk en SIA  
 Table 3. Costs in guilders per m<sup>3</sup> for motor manual work and SIA

houtsoort	handwerk/motor manual f/m <sup>3</sup>					SIA f/m <sup>3</sup>		
	opsnoeien	vellen	snoeien	bijeendragen	totaal	snoeien	aftoppen	totaal
	<i>brashing</i>	<i>fellng</i>	<i>delim- bing</i>	<i>concen- trating</i>	<i>total</i>	<i>delim- bing</i>	<i>topping</i>	<i>total</i>
<i>tree species</i>	1	2	3	4	1+2+3+4	5	6	1+2+5+6
groveden <i>Scots pine</i>	3,80	17,50	22,10	2,90	46,30	48,70	4,90	74,90
lariks <i>larch</i>	4,20	16,70	27,50	2,90	51,30	43,00	2,80	66,70
fijnspar <i>Norway spruce</i>	7,10	7,10	29,60	2,50	46,30	38,70	4,60	57,50



Grafiek 1  
 Gemiddeld tijdverbruik over alle opstanden in min./m<sup>2</sup>.  
 Mean time expenditure over all stands (min./m<sup>2</sup>).



Grafiek 2  
 Gemiddelde kosten over alle opstanden f/m<sup>2</sup>.  
 Mean costs over all stands Dfl/m<sup>2</sup>.

## Conclusies

De SIA snoeimachine werkt dunningshout uit eerste dunningen in het algemeen duurder op dan in handkracht. Pas boven een gemiddelde diameter van 14 cm op borsthoogte van het dunningshout kan de machine concurreren met handwerk. Een gemiddelde diameter van 14 cm wil echter zeggen dat er zich teveel bomen in het diameterbereik boven de 15 cm dbh bevinden. De maximale snoeidiameter van de SIA bedraagt 15 cm, waardoor dikkere bomen met de hand opgewerkt moeten worden.

Alleen in groveden, lariks en fijnspar werd een goede snoeikwaliteit bereikt. Snoeien van douglas en sitka bleek onmogelijk. Douglastakken waren te taai en te buigzaam, die van sitka te stug en te dik. Het inzetbereik van de machine is voor Nederland te beperkt om een bijdrage te kunnen leveren in een verlaging van de oogstkosten van hout uit eerste dunningen.

## Literatuur

- Leer, E., and F. Møller. 1975. Experiments with SIA delimiting system. Felling and transport systems of thinnings. 16. Skovteknisk Institut Kopenhagen.