

Biologische varkenshouder Coen Bosch:

“Het gedrag in de kraamstal is van wezenlijk belang”



Coen Bosch, eigenaar van biologische varkenshouderij 't Conde in Heino.

Coen Bosch, biologische varkenshouder in Heino, ziet varkens houden niet als werk. “Het is mijn lust en mijn leven. En dat is maar goed ook, want je hebt er een ijzeren discipline voor nodig.” De succesformule van Coen? Een stabiele bedrijfsvoering, efficiënt werken en denken vanuit het dier. Zijn zelf ontwikkelde ruime kraamhokken zijn daar een mooi voorbeeld van.

Coens vader hield in 1987 al scharrelvarkens. “Mijn vader liep voorop met zijn werkwijze. Hij wilde vooral ‘leuk’ varkens houden, winst was geen drijfveer”, vertelt Coen. “Hij experimenteerde al veel met eigen hokvormen, uitloop, het gebruik van stro, enzovoorts. In 1998 zijn we overgestapt op biologisch, destijds een nieuwe groeiemarkt. In het supermarktkanaal zag je een lijn opkomen die er nooit was geweest. Voor veel biologische boeren was het houden van varkens een nevenactiviteit, maar voor ons niet. We waren het eerste bedrijf in Nederland met biologische varkens als enige bron van inkomsten.”

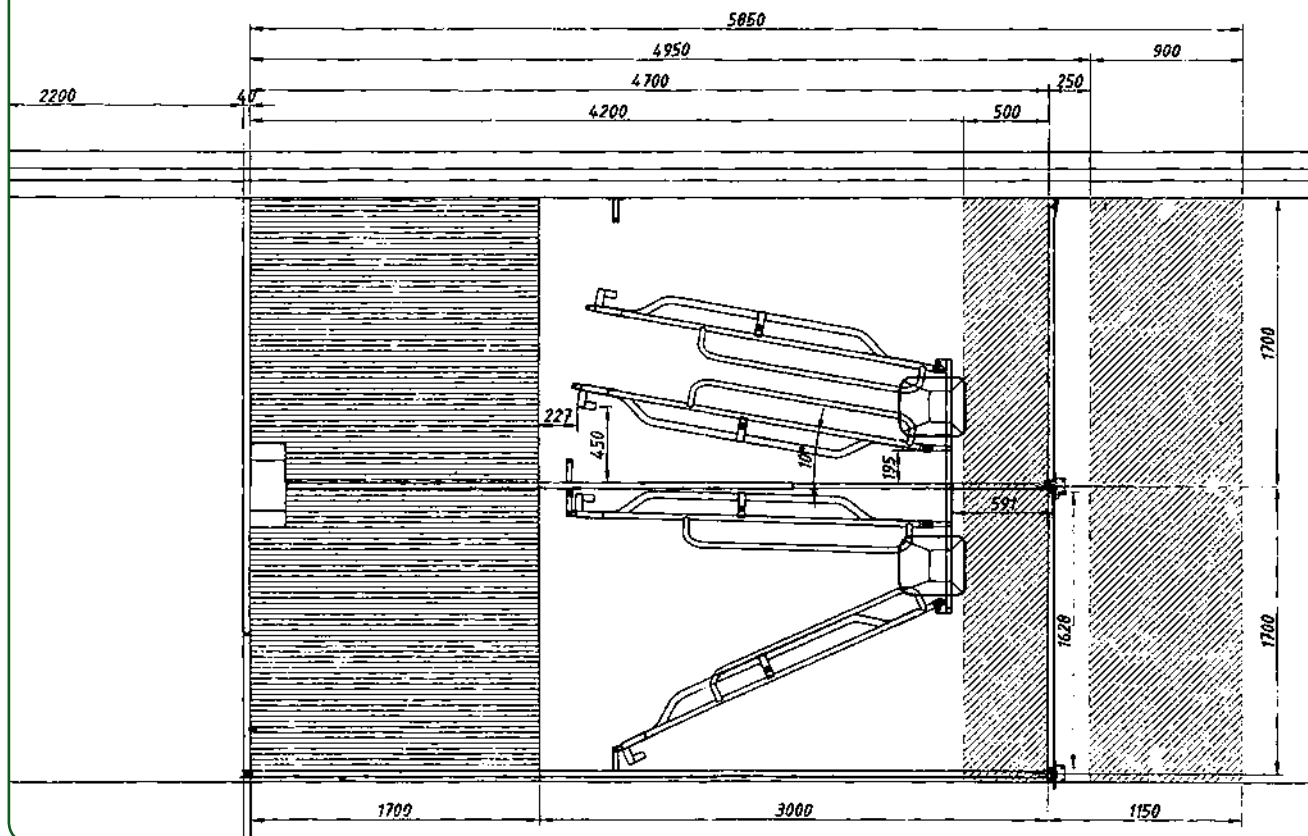
Een 6 of 7 is niet genoeg

Nadat hij op diverse fokkerijen en in verschillende buitendienstfuncties ervaring had opgedaan, is Coen in 2002 in maatschap gegaan met zijn ouders. Inmiddels is familiebedrijf 't Conde uitgegroeid tot een groot biologisch varkensbedrijf, met 280 zeugen en 900 vleesvarkens. Volgens Coen is hij meer varkenshouder dan zijn vader. “Ik kijk meer vanuit economisch-biologisch belang naar het dier; hoe kun je topresultaten behalen? Toen ik nog op school zat, was ik allang tevreden met een zesje op mijn rapport, maar voor mijn bedrijf geldt dat absoluut niet.”

Natuurlijk nestelgedrag

In 2007 heeft Coen nieuwe kraamstallen laten bouwen, met zelf ontworpen ruime kraamhokken. De hokken zijn 1,7 meter breed en ongeveer 6 meter lang, met uitloop (zie tekening). Doordat de hokken zo breed zijn, kunnen de zeugen natuurlijk nestelgedrag vertonen. “De zeugen zijn bovendien veel vrijheid gewend, dan kun je ze niet ineens vast gaan zetten”, legt Coen uit. “Het is logisch dat ze dan stress zouden krijgen en dat kan juist doodliggen van biggen veroorzaken. Het gedrag in de kraamstal is van wezenlijk belang. Sterker nog: de zeugen zijn in dezelfde kraamstal geboren en ze zijn specifiek op hun rustige gedrag geselecteerd.”

Wat direct opvalt wanneer je de kraamstal binnenloopt, zijn de voorliggende biggenesten. De biggen liggen bij de kop van de zeug, zodat Coen en de medewerkers (op dit moment een fulltimer en een parttimer) gemakkelijk toezicht kunnen houden. “Ze liggen verwarmd en goed beschermd achter een dichte wand, op stro en houtvezel. De zeugen kunnen neuscontact hebben met de zeugen van de aangrenzende kraamhokken, maar de biggen niet.” De kraamkooi heeft Coen ook aangepast. De zeug wordt niet meer vastgezet tussen de valbeugels, want dat gaf te veel



Bovenaanzicht kraamstal

stress. De valbeugels staan nu permanent in een V-vorm, waardoor de zeug altijd los loopt, optimale bewegingsvrijheid heeft en nestelgedrag kan vertonen. Op de foto is te zien dat zeugen ook achterstevoren in het kraamhok gaan liggen. Per saldo zijn er niet meer biggen die uitvallen in het kraamhok. Er worden meer biggen levend geboren door de bewegingsvrijheid en het nestelen, maar er worden iets meer biggen doodgelegd doordat de zeug zich vrij kan bewegen.

Modern en arbeidsbesparend

Ook beschikt de stal over moderne arbeidsbesparende technieken, zoals een volautomatisch voer- en drinkstelsysteem, een hellende vloer (2 tot 3% afschot richting de put) en een Z-profiel aan het einde van de dichte vloer zodat urine en mest makkelijk in de put onder de roosters verdwijnen. Onder de roosters achterin het hok zorgt een hydraulische mestschuif voor het afvoeren van de mest naar de mestvaalt. De hokken zijn gemakkelijk schoon te spuiten. Ook kunnen natte en vieze plekken in het stro eenvoudig weggehaald en in de stortkoker achter in het hok gegooid worden.

Coen heeft weinig last van klimaatproblemen. "In de winter is de invloed van de wind het grootst. De transparante flappen voor de doorgang naar de buitenuitloop zorgen ervoor dat de afdelingstemperatuur goed blijft. Als het erg koud is buiten, dan zetten we tijdens de eerste drie à vier dagen na de geboorte schotten voor de doorgang. De kraamstal bevat ook maar één rij hokken zodat de wind niet dwars door de stal kan waaien."

Stabiliteit in de bedrijfsvoering

In 2012 speende Coen gemiddeld 27 biggen per zeug, met een (voor biologische varkenshouders verplichte) minimale speenleeftijd van 6 weken. Een mooi resultaat, dat niet alleen is te danken aan de inrichting van de stal-

len, maar ook aan een goed management. "De sleutel tot succes is een stabiele bedrijfsvoering", aldus Coen. "We maken grondig en hygiënisch schoon. De kraamhokken zijn bijna nergens zo schoon als hier. Ook beschikken we bijvoorbeeld over een goed entprotocol. Als je stabiel draait, dan heb je daar het hele jaar profijt van. Jojo-en en kortetermijndenken, daar doen wij niet aan." Daarnaast vindt Coen het belangrijk om altijd scherp en kritisch te blijven. "Om niet bedrijfsblind te worden, wissel ik elke drie jaar van dierenarts. Dit geldt in het algemeen voor mijn adviseurs. Het is lastig om niet in hetzelfde kringetje te blijven hangen, maar varkens houden is topsport. Ik wil de beste zijn en kijk met een helicopterview naar mijn bedrijf. Mijn toekomstwens is om samen met meer mensen het bedrijf uit te breiden en het werk nóg leuker te maken."



Doordat de zeugen meer ruimte hebben, kunnen ze bijvoorbeeld zij- of achterwaarts in de kraambeugels gaan liggen.