

Koppelen met het financieel managementsysteem RICARDO

Ir. C. Huijbers

AGRIDATA centrum voor Agri informatisering BV
Postbus 26, 5201 AA 's-Hertogenbosch
telefoon 073-280280, telefax 073-219595

Referaat

Agrariërs die kiezen voor boerderij-automatisering op het gebied van managementsystemen en boekhoudpakketten, zijn in toenemende mate geïnteresseerd in koppelingen. Het direct inlezen in het PC-programma van informatie vanuit een ander programma of vanuit externe systemen bij toeleverende en verwerkende bedrijven geniet een toenemende belangstelling. Het financieel managementsysteem RICARDO biedt diverse koppelmogelijkheden waarvan een aantal nader belicht worden.

Trefwoorden: koppelingen, financieel managementsysteem, RICARDO

Inleiding

In de agrarische sector zijn veel gegevens die in een boekhoudprogramma ingevoerd moeten worden, vaak al eerder geheel of gedeeltelijk in een ander programma vastgelegd. Dit kan zijn op de PC van de agrariër zelf, op de computer van de leverancier of op een centrale computer. In de praktijk is er een groeiende behoefte bij de boeren om al vastgelegde gegevens via uitwisseling opnieuw te gebruiken.

In dit artikel wordt aangegeven op welke wijze het financieel managementsysteem RICARDO invulling (afbeelding 1) geeft aan deze behoefte. De nadruk ligt op specifieke koppelingen voor de agrarische sector via uitwisseling met managementsystemen en leveranciers. De uitwisseling van boekhoudgegevens naar accountantsbureaus en het betalingsverkeer met de banken via telebankieren worden kort besproken.

RICARDO

AGRIDATA heeft in samenwerking met twee grote accountantsbureaus in de agrarische sector, te weten AVM-CCLB Accountants uit Leeuwarden en de GIBO-groep uit Arnhem het financieel managementsysteem RICARDO ontwikkeld. RICARDO is een op de agrarische sector gericht financieel managementsysteem. De agrariër kan financiële- en technische gegevens invoeren. De financiële gegevens resulteren uiteindelijk in een balans, winst- en verlies-rekening en een liquidi-

teits-overzicht. In zelf te definiëren kengetallen kunnen de financiële gegevens in combinatie met technische gegevens opgenomen worden. Deze kengetallen kunnen volgens naar eigen inzicht gedefinieerde technisch economische overzichten gepresenteerd worden. In RICARDO kunnen zowel de werkelijke resultaten als de geplande resultaten met behulp van een planingsmodule berekend en weergegeven worden.

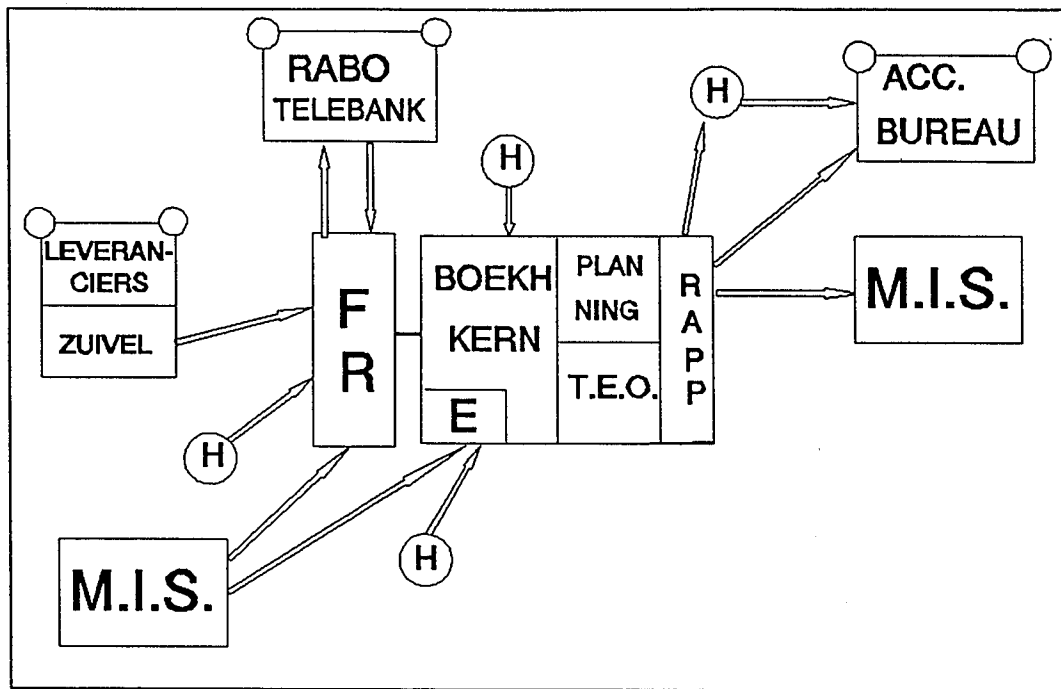
Dit geeft de agrariër betrouwbare en gedetailleerde informatie. Gerealiseerde technisch-economische resultaten in combinatie met de geplande resultaten zorgen naast puur financiële resultaten voor een nog beter inzicht in de bedrijfsvoering. De invoer van de gegevens kan handmatig en via koppelingen.

Een grotere informatiebehoefte vraagt naar steeds meer en gedetailleerdere gegevens. De vraag naar koppelingen neemt dan ook bij de gebruikers van het financieel managementsysteem RICARDO toe.

Handmatige invoer van gegevens

De financiële gegevens voert de boer in via boekingsregels in de dagboeken (kas-, bank en giroboek) of in de factuurregistratie. De factuurregistratie is niet geïntegreerd in de boekhouding. Hierdoor zijn allerlei koppelingen mogelijk met andere programma's waaronder Rabobank telebankieren en technische managementsystemen. In de factuurregistratie kan de agrariër facturen invoeren. Voor-

Figuur 1 - Invulling van Ricardo van de behoefte om gegevens uit te wisselen via koppelingen.



○—○ = Organisaties buiten het agrarisch bedrijf

RICARDO-programma			
H	=	Mogelijkheden voor handmatige invoer	Gegevensinhoud financiële en/of technische gegevens
FR	=	Factuur Registratie	financiële en/of technische gegevens
Boekhoudkern	=	Boekhoudkundige Kernmodule	financiële en/of technische gegevens
E	=	Module Externe Gegevens	technische gegevens
T.E.O.	=	Technisch Economische Overzichten	financiële en/of technische gegevens
Planning	=	Plannings-module	financiële en/of technische gegevens
RAPP	=	Rapportage-module	financiële en/of technische gegevens
Koppeling (import)			Gegevensoverdracht
LEV	=	Leveranciers	financiële en/of technische gegevens
Zuivel	=	EDI-zuivel	financiële en/of technische gegevens
M.I.S.	=	Managementsystemen	financiële en/of technische gegevens
RABOTELEBANK	=	Rabobank Telebankieren	financiële gegevens
Koppeling (export)			
ACC. Bureau	=	Accountantsbureau	financiële gegevens
M.I.S.	=	Managementsystemen	financiële en/of technische gegevens
RABOTELEBANK	=	Rabobank Telebankieren	financiële gegevens

zover het een betaling betreft kan de werkelijke betaling via telebankieren of diskette betalen geregeld worden. De invoer van technische gegevens vindt plaats in de module externe gegevens.

Dagboeken en factuurregistratie

In een boekingsregel in de dagboeken en de factuurregistratie worden vastgelegd:

- betalingsdatum;
- kostenplaats ¹⁾;
- grootboekrekeningnummer;
- boekstuknummer;
- bedrag (ontvangen of betaald);
- BTW-code ¹⁾;
- BTW-bedrag ¹⁾;

- aantal ¹⁾;
- omschrijving;
- relatiecode/naam ²⁾;
- factuurdatum ²⁾;
- datum betalen of ontvangen ²⁾;
- betalingskenmerk ²⁾.

¹⁾ alleen als deze bij de inrichting van de administratie gedefinieerd zijn.
²⁾ alleen bij de factuurregistratie.

De BTW-code genereert een BTW-bedrag en dit kan indien gewenst aangepast worden. Het boekjaar en de periode worden opgegeven bij de keuze van het dagboek. Uit de boekingsregel blijkt dat er in beperkte mate ook technische gegevens (aantallen) ingevoerd kunnen worden. Voor-

beelden hiervan zijn: aantal dieren, aantal hectares, kg melk of gewicht.

Module externe gegevens

De technische gegevens kunnen in RICARDO ook in de module externe gegevens ingevoerd worden. Hier is sprake van het invoeren van een waarde voor een kengetal in een bepaalde periode al dan niet met een geplande waarde.

De boekingsregel in de technische module bestaat uit:

- boekjaar;
- periodenummer;
- extern gegevennummer;
- eigendomsnummer ^{*});
- kostenplaatsnummer ^{*});

- waarde gegeven periode;
- waarde planning periode;

*) voorzover deze bij de inrichting van de administratie gedefinieerd zijn.

De externe gegevensnummers worden vooraf gedefinieerd dat wil zeggen een omschrijving wordt aan het nummer gekoppeld.

Invoer via koppelingen

Factuurregistratie

De financiële gegevens en enkele technische gegevens die bij de dagelijkse en/of wekelijkse invoer in het technisch managementsysteem zijn ingevoerd, kunnen in de factuur-registratie van RICARDO ingelezen worden. De gegevens worden vooraf in een standaard ascii-bestand Fakttext geplaatst. Ook de factuurgegevens van leveranciers worden zo ingelezen. De agrariër kan de gegevens uit de factuurregistratie weer in zijn boekhouding verwerken.

Managementsystemen en leveranciers kunnen een Fakttext-bestand aanleveren. Dit kan op de PC zelf (het managementsysteem maakt het bestand aan), met een diskette van de leverancier of van de leverancier via datacommunicatie. Dit laatste wordt steeds belangrijker. Het grote voordeel is dat gegevens als ze één keer zijn vastgelegd op meer plaatsen gebruikt worden.

Veldbeschrijving Fakttext

In Fakttext zitten verplichte en niet verplichte velden. Uitgegaan is van een minimaal aantal verplichte velden. De gegevens komen vanuit Fakttext niet rechtstreeks in de boekhouding. Het is het mogelijk op enig moment meer gegevens in Fakttext op te nemen. Zo is een koppeling met groeimogelijkheden ontstaan.

In Fakttext zijn een factuurkop en factuurregels opgenomen. Voor iedere factuur(kop) komt één recordsoort 10 voor. Iedere factuurregel bestaat uit één recordsoort 20. Omdat binnen RICARDO een factuur altijd bestaat uit minimaal één factuurregel komt er dus voor iedere factuur

naast recordsoort 10 altijd minimaal één recordsoort 20 voor.

Factuurkop

- Factuurnummer: moet numeriek zijn en als het gelijk is aan 00000 wordt bij het inlezen het factuurnummer gegeneerd;
- Relatienummer: als het ongelijk is aan 6 spaties moet het relatienummer voorkomen in het relatiebestand;
- Factuurdatum: moet een geldige datum zijn. Als de datum niet bekend is dan moet hier 000000 ingevuld staan;
- Betaaldatum: moet een geldige datum zijn. Als de datum niet bekend is dan moet hier 000000 ingevuld staan;
- Leveringsdatum: moet een geldige datum zijn. Als de datum niet bekend is dan moet hier 000000 worden;
- Betalingskenmerk: geen controle;
- Boekstuknummer: geen controle.

Factuurregel

- Factuurnummer: zie de controle bij recordsoort 10;
- Factuurregelnummer: moet numeriek zijn en ongelijk aan 00 en is verder uniek binnen een factuur;
- Aantal: moet numeriek zijn;
- Omschrijving: geen controle;
- Bedrag: moet numeriek zijn;
- Code-debet/credit: moet een D of een C bevatten en is verplicht;
- BTW-code: als BTW-code ongelijk is aan 00 dan moet deze voorkomen in het BTW-bestand;
- BTW-bedrag: moet numeriek zijn en mag niet groter zijn dat het bedrag;
- Betaaldatum: moet een geldige datum zijn;
- Kostenplaats: moet numeriek zijn en als het ongelijk is aan 000000, dan moet deze voorkomen in het kostenplaatsbestand;
- Eigendom: moet numeriek zijn en als het ongelijk is aan 00000, dan moet het voorkomen als cliëntnummer of voorkomen in het vennotenbestand;

- Grootboekrekening: moet numeriek zijn en als het ongelijk is aan 000000, dan moet deze voorkomen in het rekeningenbestand

Controle

De verplichte velden moeten voorkomen in een via de boekhouding gedefinieerd RICARDO bestand. Dit is het geval bij het grootboekrekeningnummer, BTW-code, kostenplaats en eigendom.

Bij het factuurnummer is in beperkte mate sprake van een uniek nummer in het systeem van de boer. Indien bij de koppeling het factuurnummer is gevuld, dan is het onmogelijk dezelfde factuur twee keer via de koppeling in te lezen. Ook nadat factuur in de boekhouding verwerkt is, wordt de controle aan de hand van een historiebestand uitgevoerd. De gebruiker kan dit bestand ook raadplegen.

Module externe gegevens

Voor de technische gegevens van de module externe gegevens geldt hetzelfde als de financiële gegevens bij de factuurregistratie. Via een tussenbestand worden gegevens ingelezen. Het data-dictionary-nummer (DD-nummer) speelt hierin een belangrijke rol. Door de uniformiteit van het gebruik van DD-nummers is het meenemen van omschrijvingen in de koppelingsbestanden overbodig. Aan DD-nummers zijn eenduidige omschrijvingen gekoppeld.

Veldbeschrijving Fakttext

- Extern gegevennummer: controle of het voorkomt in het koppelingsbestand in RICARDO;
- Begindatum: moet exact overeenkomen met een periode in RICARDO;
- Einddatum: moet exact overeenkomen met een periode in RICARDO;
- Waarde: mag alleen uit numerieke tekens bestaan.
- Alle velden zijn verplicht. Zowel de opgegeven periode als het extern gegevensnummer (DD-nummer) moet binnen RICARDO bekend zijn. Bij het inlezen van Pe-reex vraagt RICARDO als de

boekhouding een kostenplaats-boekhouding is, om een kostenplaats en eigendom.

Overige koppelingen

RICARDO heeft nog meer mogelijkheden om gegevens uit te wisselen:

Telebankieren

Het uitvoerbestand dat RICARDO voor telebankieren maakt is een ascii-bestand het zogenaamde BankGiroCentralebestand (BGC-bestand). Dit is een interbancair-bestand en wordt door alle banken gebruikt.

Op zijn minst opmerkelijk bij deze standaard is dat de betalingsdatum, de datum waarop de betaling moet plaatsvinden, niet in deze standaard gedefinieerd is. Deze datum moet ondanks dat het in RICARDO en andere boekhoudprogramma's wel is vastgelegd, separaat in het telebankierprogramma worden opgegeven. Gebeurt dit niet dan worden alle betalingen verricht op systeemdatum van communicatie, dus de dag waarop het programma telebankieren de opdracht verstuurt.

Het invoerbestand dat telebankieren voor RICARDO produceert is een ascii-bestand met de naam mut.asc. Dit is een bestand dat alleen door Rabobank Nederland gebruikt wordt. Alle banken hebben hier een eigen standaard ontwikkeld.

Exporteren naar accountantsbureaus

Om de uitwisseling met accountantsbureaus te realiseren heeft RICARDO uitvoermogelijkheden voor dagboek- en grootboekgegevens. Bij de uitvoer van dagboekgegevens wordt periodiek een bestand aangemaakt met alleen de invoergegevens. Dit bestand wordt aangemaakt op het moment dat de menu-optie 'doorboeken van dagboekgegevens' geactiveerd wordt. Boekhoudkundig betekent dit dat het afsluiten van een periode ook op het centrale systeem van het accountantsbureau moet plaatsvinden.

Bij de tweede vorm, de uitvoer van grootboekgegevens zijn het geaggregeerde ge-

gevens van de grootboekkaarten die vastgelegd worden. Via een menu-optie kunnen door een keuze van boekjaar en periode grootboekgegevens in een ascii-bestand met vaste veldlengte gezet worden.

Export naar managementsystemen

Het hiervoor genoemde ascii-grootboekbestand wordt ook gebruikt voor de uitwisseling met managementsystemen. Dit bestand bevat naast financiële ook enkele technische gegevens.

Het blijft de vraag in hoeverre het zinnig is om gegevens van een boekhoudprogramma waar de gegevens eens in een paar weken worden ingevoerd door te sluisen naar het managementsysteem dat dagelijks wordt gebruikt. De genoemde invoer vanuit managementsysteem ligt praktisch gezien veel meer voor de hand.

EDI-Zuivel

In het verlengde van 'toepassing melk' is EDI-Zuivel ontstaan. Het is ontwikkeld door de gezamenlijke zuivelindustrie en is eigendom van de Stichting Zuivelplatform Informatietechnologie (SZI). Via deze stichting is dit bericht beschikbaar voor alle zuivelondernemingen. EDI-zuivel bevat alle informatie die periodiek aan de melkveehouders wordt verzonden via de melkgeldnota. De financiële verantwoording van de melkgeldnota vindt in EDI-zuivel plaats gekoppeld aan een zogenaamde zuivelcode.

De zuivelcodetabel is een standaard lijst waar op eenduidige wijze alle mogelijke onderdelen van de melkgeldnota staan. Alle interne codes van de melkfabrieken worden vertaald naar de zuivelcodetabel.

De informatie uit het EDI-Zuivel bestand kan gebruikt worden voor de verwerking van de melkgeldnota in RICARDO. Het bestand moet zo zijn dat een correcte administratieve verwerking een boekhoudsysteem mogelijk is. Binnen RICARDO is hiervoor een module ontwikkeld die ervoor zorgt dat de melkgeldnota in de factuurregistratie ingelezen kan worden.

Daarna wordt de nota zonder enige aanvulling in de boekhouding verwerkt.

De gegevens BTW-code, grootboekrekeningnummer, kostenplaats, omschrijving en relatiecode zijn niet in het EDI-Zuivel bestand aanwezig. AGRIDATA heeft hiervoor een zogenaamde accountants-tabel geïntroduceerd die eenmalig gevuld kan worden door accountantsbureaus. Door gebruik te maken van de zuivelcode voor de vertaling naar grootboekrekeningnummers kan een complete melkgeldnota inclusief omschrijving worden gegenereerd. Alle agrariërs die bij hetzelfde accountantsbureau zijn aangesloten kunnen van deze tabel gebruik maken. De agrariër zelf moet eenmalig opgeven welke kostenplaats en relatiecode aan de melkgeldnota toegekend moeten worden. EDI-Zuivel bevat naast financiële gegevens ook technische gegevens. Voorzover relevant kunnen via dezelfde weg ook technische gegevens (kg vet, kg eiwit, kg melk, quatum e.a.) naar de module externe gegevens van RICARDO.

De toegevoegde waarde van de koppeling in relatie tot de handmatige administratieve handelingen van de agrariër en de accountant is voor de praktijk belangrijk. Om voor de praktijk gegevens hierover te verzamelen werken AGRIDATA, het Zuivelplatform, AVM-CCLB en de GIBO-Groep samen in het Project RICARDO Inlezen Elektronische Melkgeldnota (PRIEM).

Slotbeschouwing

Telebankieren heeft zich als koppeling al ruimschoots bewezen. Andere koppelingen moeten vaak hun waarde nog bewijzen. Zeker is dat de agrariërs naar de toekomst toe steeds meer zelf gaan registreren. Adequate beslissingen kunnen alleen genomen worden als de agrariër voldoende informatie snel ter beschikking heeft. De gegevens die de agrariër zelf registreert, zijn direct beschikbaar. De koppelingen zoals in dit artikel beschreven zullen de agrariër daarbij goed kunnen ondersteunen. Projecten zoals PRIEM zijn goede initiatieven om de waarde van koppelingen te bevestigen.