

Matching eisen en eigenschappen

Keuze instrument substraatbedden



Chris Blok, Tycho Vermeulen, WUR Glastuinbouw, maart 2009



PRINCIPE

Een teeltsysteem kan beschreven worden in termen van:

- Product eigenschappen
- Plant eisen

Eisen en eigenschappen quantificeren in gelijke termen:

- Matching eigenschap vs eis (mate van vervulling)
- Weging (belang voor totaal systeem)

VOORBEELD

- Planteis; zonlicht
- Glaseigenschap; 60% transmissie
- Matching (1-10); 2 (slecht dus)
- Weging; belang voor totale productie (1-5); 5 (hoog)

ZANDBED MET REGENLEIDING (deel)

Systemeis	In getallen	wegin g	Eigen- schap	Match- ing	gewogen matching
Stoomsnelheid	< 1 uur	1	50	6	6
Stoomenergie	< 1 m ³ /m ²	1	0.8	6	6
Stoomarbeid	< 1 minuut/m ²	1	2	3	3
Stoombaar materiaal	1 uur 105 graden C	3	5	7	21
Organische stofgehalte	< 1% onderste cm, 50 teelten	4	5	8	32
Lucht	>15% onderste cm, 50 teelten	4	10	6	24
Hoogte	20-40% van pF 1/3 max. WC	2	15	8	16
Inwortelweerstand	< 400 kPa	2	500	2	4
totaal beoordeling					6.2

VEENBED MET REGENLEIDING (deel)

Systemeisen	In getallen	wegin- g	Eigen- schap	Match- ing	gewogen matching
Stoomsnelheid	< 1 uur	1	120	3	3
Stoomenergie	< 1 m ³ /m ²	1	1.6	4	4
Stoomarbeid	< 1 minuut/m ²	1	2	3	3
Stoombaar materiaal	1 uur 105 graden C	3	5	7	21
Organische stofgehalte	< 1% onderste cm, 50 teelten	4	na	6	24
Lucht	>15% onderste cm, 50 teelten	4	1	2	8
Hoogte	20-40% van pF 1/3 max. WC	2	30	3	6
Inwortelweerstand	< 400 kPa	2	200	9	18
totaal beoordeling					4.8

KOKOSLAAGJE MET REGENLEIDING (deel)

Systemeis	In getallen	wegin g	Eigen- schap	Match- ing	gewogen matching
Stoomsnelheid	< 1 uur	1	30	10	10
Stoomenergie	< 1 m3/m2	1	0.6	10	10
Stoomarbeid	< 1 minuut/m2	1	2	10	10
Stoombaar materiaal	1 uur 105 graden C	3	5	10	30
Organische stofgehalte	< 1% onderste cm, 50 teelten	4	n.a.	4	16
Lucht	>15% onderste cm, 50 teelten	4	8	8	32
Hoogte	20-40% van pF 1/3 max. WC	2	20	8	16
Inwortelweerstand	< 400 kPa	2	180	8	16
totaal beoordeling					7.8

VOORDELEN

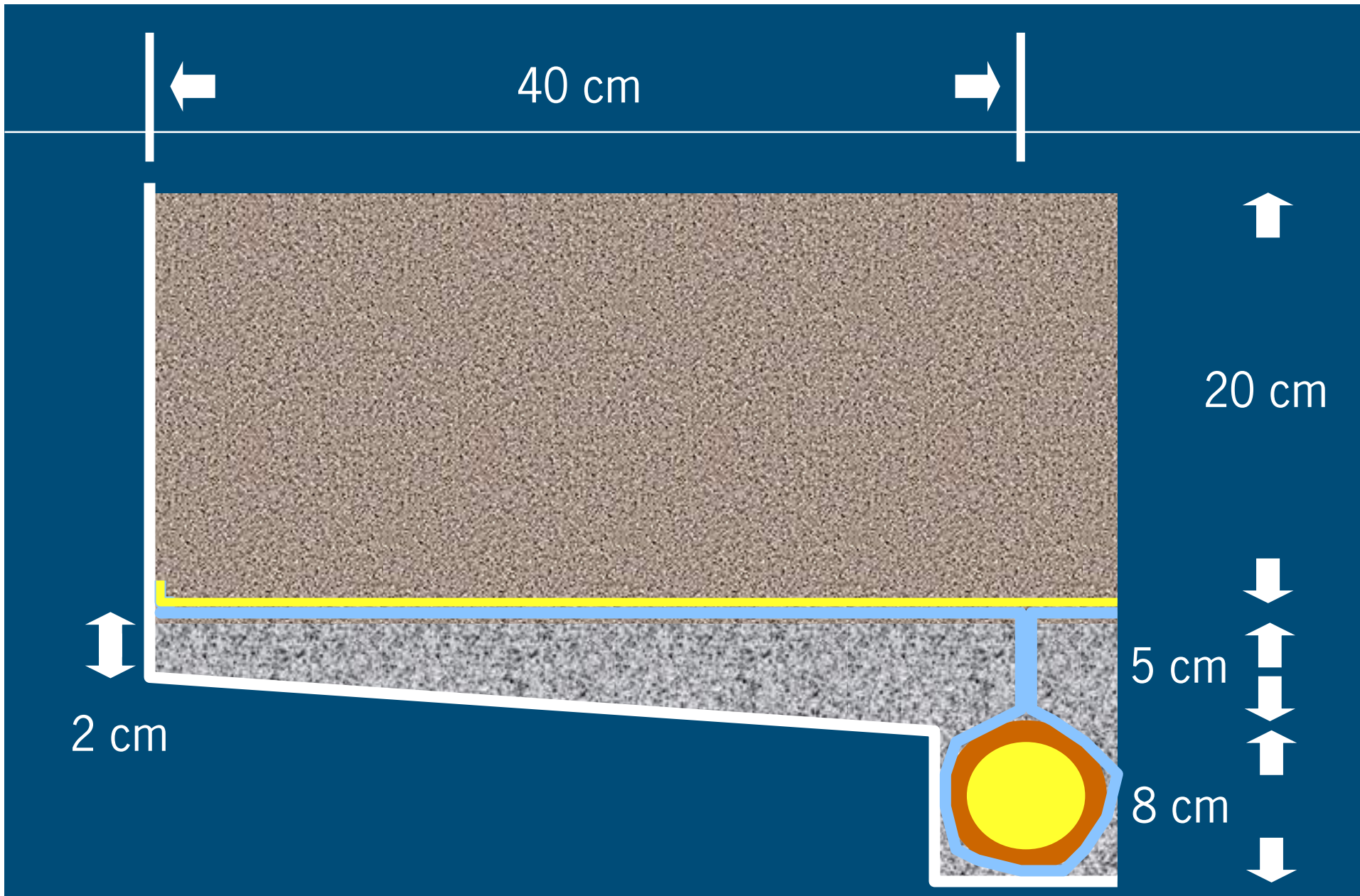
- Uitrusten gunstige/ongunstige onderdelen
- Economische eis komt maar één keer
- Vinden van gelukkige combinaties van delen

- Verschillen in beoordeling van mensen zichtbaar
- Kennishiaten zichtbaar

- Vastleggen wat is besproken (alternatieven)
- Vastleggen hoe keuzen gemaakt zijn

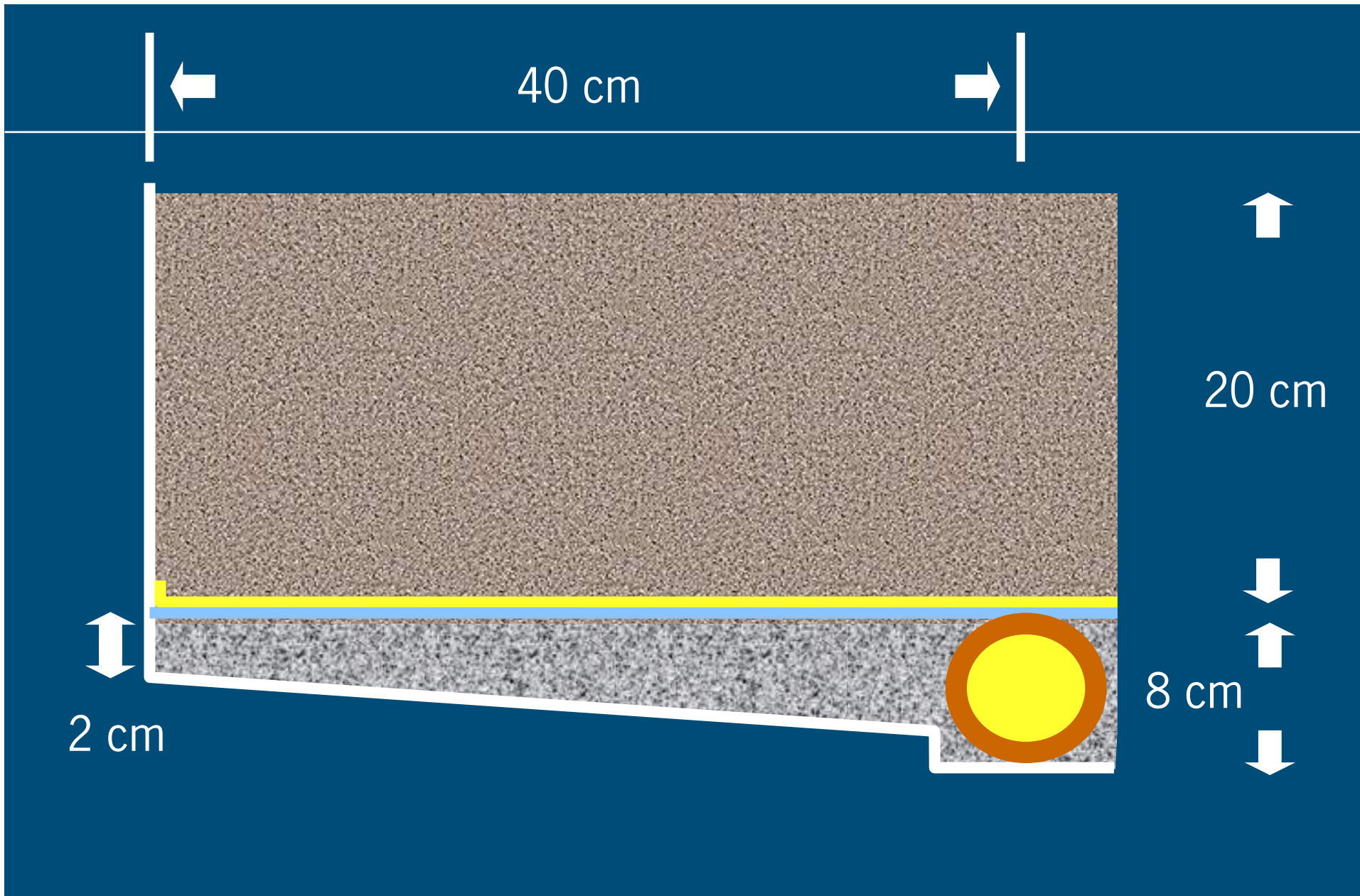
DEEL TWEE BEDDEN; wat vooraf te bepalen

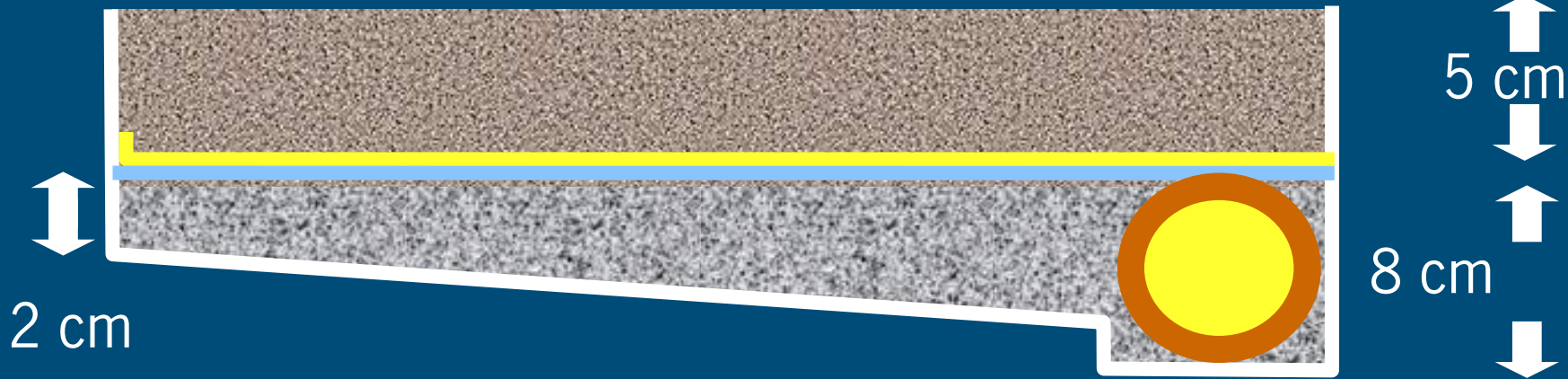
- Laagdiepte
 - % lucht laagste – hoogste punt, waterberging
- Opzetsnelheid
 - Minuten tot verzadiging laatste punt, zonder doorslag
- Passieve drainsnelheid;
 - minuten tot geen drain, verschil in vochtgehalte drain-rand
- Actieve drainsnelheid
 - Tijd om 10% vocht af te zuigen, verschil in vochtgehalte drain-rand
- Helling
 - Invloed helling op de parameters hierboven



WAGENINGEN UR

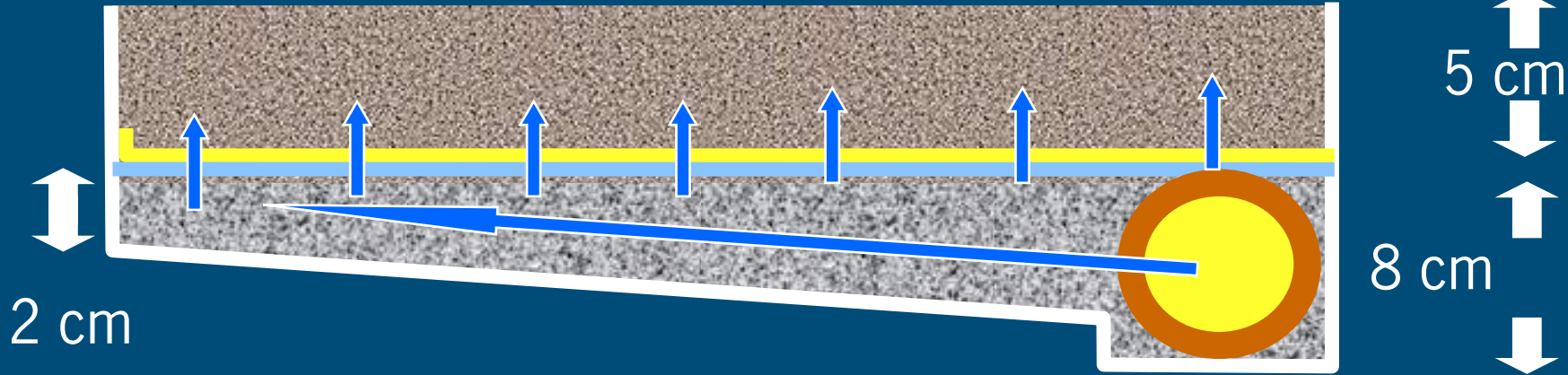
For quality of life





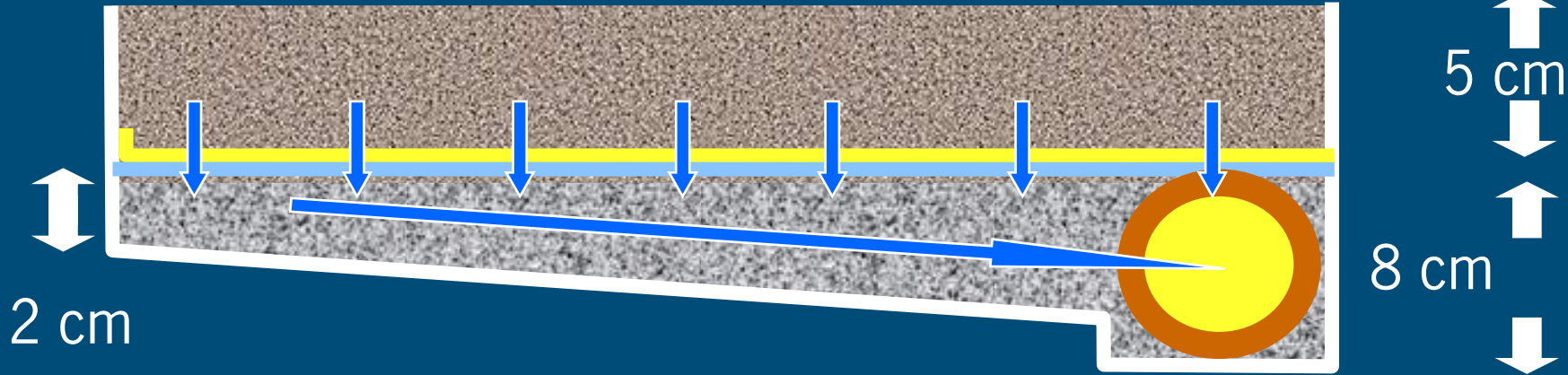


Watergift



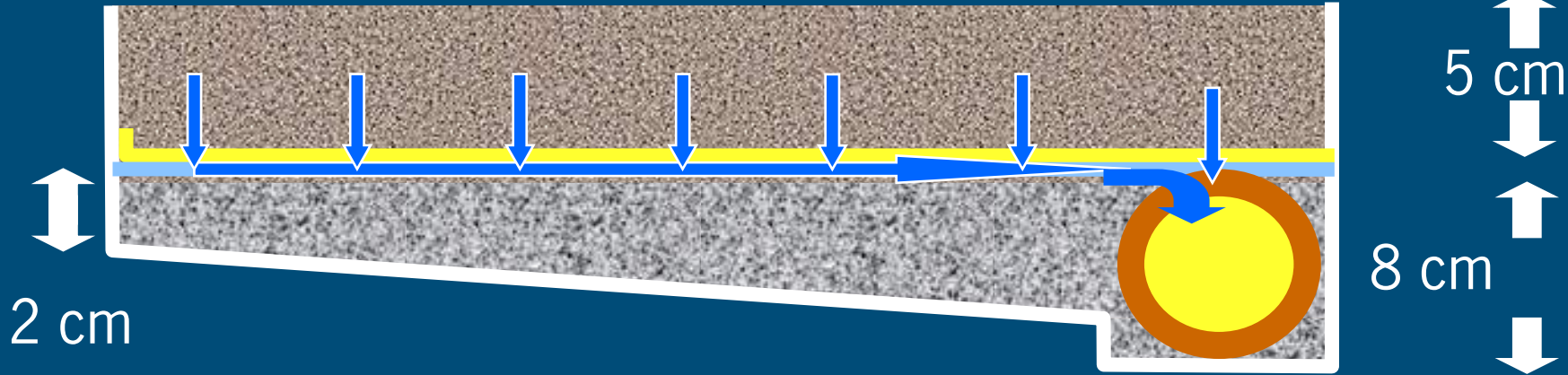


Passieve drainage



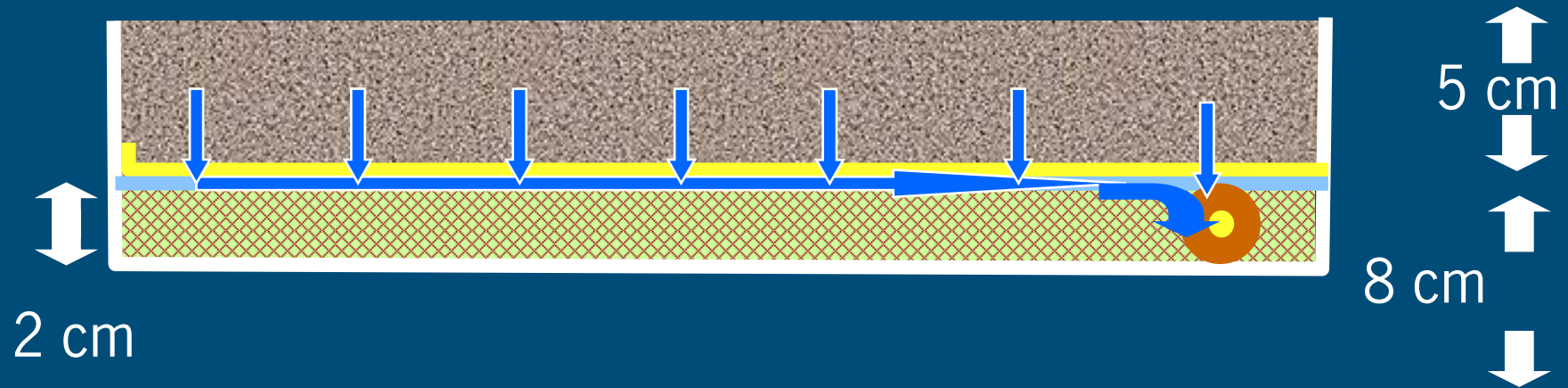


Actieve drainage



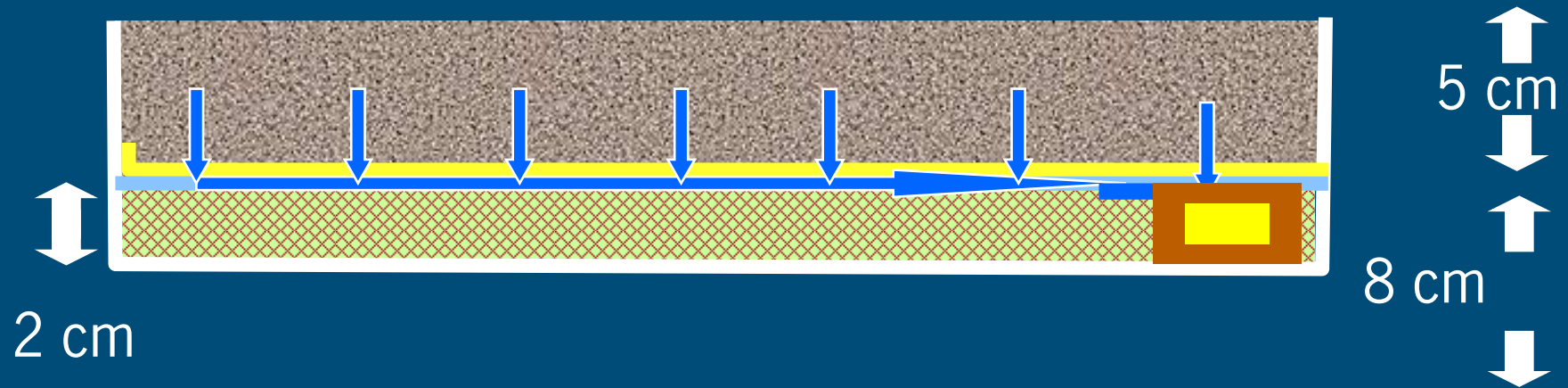


Actieve drainage, geo textiel





Actieve drainage, geo textiel, aangepaste drain



PROBLEMEN

- Benodigd langsschot in de kapbreedte
- Benodigde werkdiepte voor de frees
- Benodigde draagkracht voor de plantmachine

KANSEN

- Beter beheersing water en voeding in substraat:
 - nieuw meet en regelsysteem + hardware aanleggen!!
- Vaker schoon starten
- Vóórbewortelde strips in gelijk medum planten
- Mobiel te maken

Wageningen UR Glastuinbouw

Innovaties vóór en mét de glastuinbouw

© Wageningen UR





WAGENINGENUR

For quality of life