

Ammoniakemissiemetingen bij scharrelvarkens gestart

Geert den Brok, PV; Gerard Plagge, VPB-R

In de **scharrelvarkenshouderij** is er extra aandacht voor welzijn via de wijze van huisvesting en verzorging van varkens. Naast het bedrijfsrendement en de arbeidsomstandigheden vormt de hogere milieubelasting (toename van de ammoniakemissie) een belangrijk knelpunt bij deze vorm van varkenshouderij. Het Praktijkonderzoek Varkenshouderij heeft verbeterde uitvoeringen van scharrelkraam- en biggenopfokhokken ontwikkeld om de ammoniakemissie te verlagen.

Het onderzoek naar emissie-arme stalsystemen voor de varkenshouderij heeft in de afgelopen jaren een groot aantal Groen Label-systemen opgeleverd. De beschikbare technieken zijn echter allemaal ontwikkeld en getest bij regulier gehuisveste varkens. Daarbij is voldaan aan huisvestings- en welzijnseisen uit het Varkensbesluit.

Voor de scharrelhouderij gelden echter andere eisen ten aanzien van oppervlakte per dier en is het gebruik van strooisel verplicht. Door de grotere oppervlakte per dier en het strooiselgebruik neemt de kans op hokbevuiling toe, waardoor extra inspanningen nodig zijn om de ammoniakemissie te verlagen.

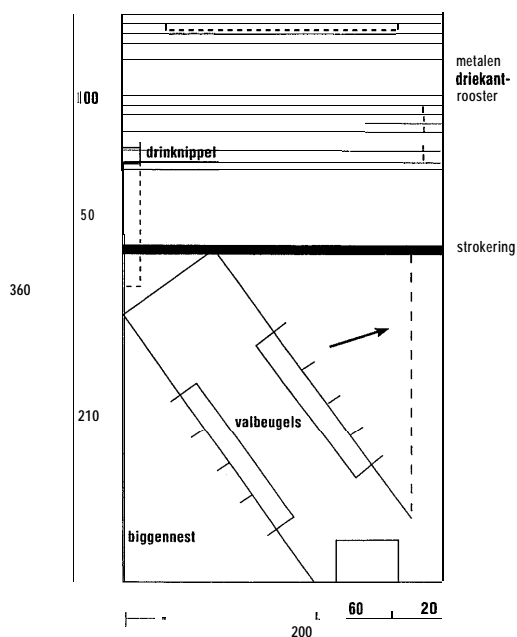
Op het Varkensproefbedrijf in Raalte is onderzoek gestart om in kraam- en biggenopfokhokken, voorzien van bouwkundig emissiebeperkende maatregelen, de ammoniakemissie vast te stellen.

Proefafdelingen

Kraamafdeling

Elk kraamhok (2,0 m breed en 3,6 m diep) heeft vanaf de voorzijde gezien een ingestrooide dichte vloer van 2,1 m, vervolgens vanaf de strokering een dichte vloer van 0,5 m en achterin een metalen driekantroostewloer van 1,0 m (zie figuur 1). De zeugenbox staat volledig op de met stro ingestrooide dichte vloer. De zeug wordt uitsluitend vanaf de verwachte werpdatum tot twee dagen na het werpen opgesloten in de box. Daarna wordt de box geopend door verwijdering van de beugel aan de achterzijde van de box en door het wegdraaien van

een van de boxafscheidings. De zeug heeft daarvoor het hele hok met uitzondering van het biggennest tot haar beschikking. De zeugen mesten voornamelijk langs de achterwand van het kraamhok. Het mestkanaal is voorzien van schuine putwanden en een rioleringsysteem. Er is een voorziening aangebracht om de mest te versnijden en rond te kunnen pompen, alvorens deze via de riolering af te laten.



Figuur 1: Plattegrond van een kraamafdeling

Biggenopfokafdelingen

Voor dit onderzoek zijn twee biggenopfokafdelingen ingericht. De beschikbare ligruimte is tijdens de opfokperiode aangepast door middel van een verplaatsbaar front en voldoet aan de Algemene Voorwaarden van de PW-regeling voor scharrelvarkens. De ligruimte is ingestrooid met stro. Aan de afmetingen van de mestruimte zijn geen eisen gesteld. Bij het vaststellen van de hoeveelheid roostervloer is uitgegaan van de minimale oppervlakte die noodzakelijk wordt geacht voor een goed mestgedrag. Er is uitgegaan van een roostervloer met een lengte van 1,25 m. In figuur 2 staan de afmetingen van de hokken in beide proefafdelingen weergegeven. De eerste afdeling bestaat uit zes hokken voor elk tien biggen. Het roosteroppervlak per big bedraagt 0,14 m². De tweede afdeling bestaat uit drie hokken voor elk twintig biggen. Het roosteroppervlak bedraagt 0,09 m² per big. Het emitterend oppervlak wordt in beide afdelingen verder beperkt door toepassing van schuine putwanden in combinatie met frequente mestaflaat via een rioleringsysteem.

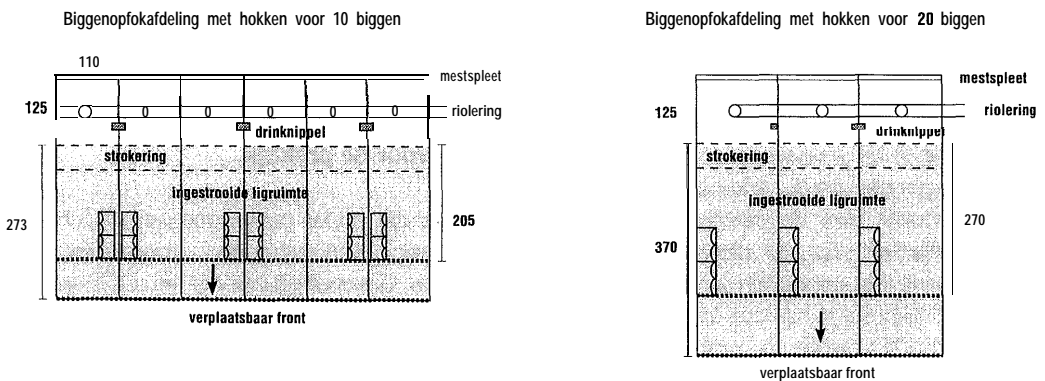
De biggen worden onbeperkt gevoerd via droogvoerbakken. Drinkwater staat onbeperkt ter beschikking via drinkbakjes boven de roostervloer.

Onderzoekspunten

Tijdens het onderzoek verdienen de volgende punten aandacht:

- *Ammoniakemissie*
Per proefafdeling wordt de ammoniakemissie geregistreerd gedurende minimaal twee ronden, waarvan één ronde in de zomerperiode.
- *Mestafvoer*
Naast resultaten van de emissiemetingen worden de mogelijkheden van rondpompen en versnijden van stropijp mest onderzocht.
- *Strogebruik*
Om de mest frequent en eventueel via een rioleringsysteem af te kunnen voeren is het van belang dat verlies van stro tot een minimum beperkt blijft. Daarom zal tijdens het onderzoek de vorm en hoogte van de strokering tussen de ligruimte en roostervloer een punt van onderzoek zijn. Ook zal de kwaliteit van het stro (*gerst/tarwe, lang/kort*) worden onderzocht.

De eerste resultaten zijn medio juli 1999 te verwachten, de definitieve resultaten aan het einde van dit jaar. ■



Figuur 2: Plattegronden van de twee biggenopfokafdelingen