

# De Faaborg 3 in 1<sup>®</sup> buisvoerbak voor gespeende biggen

Anita Hoofs

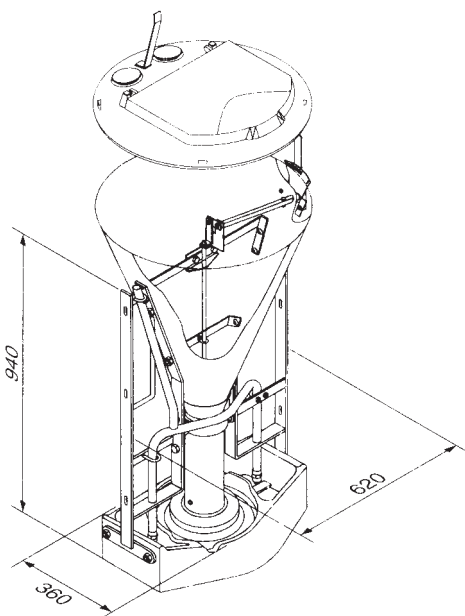
**Op het Praktijkcentrum Sterksel is een buisvoerbak op gebruikswaarde getoetst: de Faaborg 3 in 1<sup>®</sup> voor gespeende biggen. Alle onderdelen van de Faaborg 3 in 1<sup>®</sup> zijn als goed of voldoende beoordeeld, met uitzondering van het gaan dichtzitten van de voertoevoeropening in de eerste week na opleg.**

Buisvoerbakken zijn, mits goed uitgevoerd, goed functionerende voersystemen voor gespeende biggen in grote groepen. Het zijn gecombineerde voer- en drinkwatersystemen voor onbeperkte droogvoer- en drinkwaterverstrekking. Per buisvoerbak kunnen 30 tot 50 dieren gevoerd worden. Op het Praktijkcentrum Sterksel wordt sinds 1998 onderzoek verricht om het technische functioneren te bepalen van verschillende op de Nederlandse markt zijnde buisvoersystemen voor gespeende biggen en vleesvarkens. De gebruikswaarde wordt vastgesteld aan de hand van een beschrijving van de buisvoerbak in combinatie met onderzoeksresultaten. De onderzoeksresultaten met betrekking tot het praktisch functio-

neren van de verschillende buisvoerbakken worden onder uniforme omstandigheden verkregen.

De Faaborg 3 in 1<sup>®</sup> (zie figuren), geproduceerd door Faaborg, Denemarken en in Nederland geleverd door Durofarm Stalbouwelementen B.V., is een van de onderzochte buisvoersystemen. Bij deze buisvoerbak kan het voer door de biggen zowel in droge vorm als in enigszins natte vorm opgenomen worden.

De Faaborg 3 in 1<sup>®</sup> is gedurende twee opfokrondes onderzocht. Alle onderdelen van de Faaborg 3 in 1<sup>®</sup> zijn als goed of voldoende beoordeeld. De korte aanleef fase en de bereikbaarheid van de voeruitdoseringstechniek zijn als zeer goed beoordeeld. De Faaborg 3 in 1<sup>®</sup> buisvoerbak is ook als bedrijfszeker beoordeeld. Uitzondering hierop is het dicht gaan zitten van de voertoevoeropening in de eerste week na opleg, bij verstrekking van kruimel. Dit vraagt extra aandacht van de dierversorger, die de voertoevoeropening moet controleren en zondig herstellen. 🛠️



Dwarsdoorsnede Faaborg 3 in 1<sup>®</sup> voor gespeende biggen



Faaborg 3 in 1<sup>®</sup>, geregistreerde merknaam buisvoerbak door Faaborg, Denemarken