

19



Octrooi centrum  
Nederland

11 1024702

12 C OCTROOI<sup>20</sup>

21 Aanvraag om octrooi: 1024702

51 Int.Cl.<sup>7</sup>  
A01D46/30, A01G3/00

22 Ingediend: 04.11.2003

41 Ingeschreven:  
09.05.2005

47 Dagtekening:  
09.05.2005

45 Uitgegeven:  
01.07.2005 I.E. 2005/07

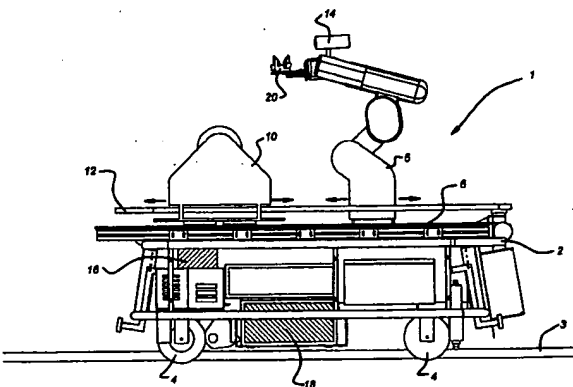
73 Octrooihouder(s):  
Agrotechnology and Food Innovations B.V. te  
Wageningen.

72 Uitvinder(s):  
Eldert Jan van Henten te Wageningen  
Bart Adrianus Johannus van Tuyl te Arnhem  
Jochen Hemming te Wageningen  
Johannes George Kornet te Wageningen  
Jan Bontsema te Wageningen

74 Gemachtigde:  
Ir. A. van Westenbrugge c.s. te 2502 LS Den  
Haag.

54 **Systeem en werkwijze voor het verwijderen van onderdelen van een plant.**

57 De uitvinding beschrijft een systeem voor het verwijderen van onderdelen van een plant (30), omvattende:  
- een manipulator (5) voor het benaderen van de plant (30);  
- een beeldregistratiesysteem (10, 14) voor het detecteren van de onderdelen van de plant (30);  
- een besturingssysteem (18) verbonden met het beeldregistratiesysteem (10, 14) en ingericht om de manipulator (5) te doen bewegen met behulp van informatie verkregen van het beeldregistratiesysteem (10, 14);  
met het kenmerk dat het systeem een grijpinrichting (20) omvat die aan de manipulator (5) is aangebracht en die is ingericht om een hoofdstengel (32) van de plant (30) in hoofdzaak te omsluiten, waarbij het systeem is ingericht om de grijpinrichting (20) langs de hoofdstengel (32) te bewegen. Door de hoofdstengel te grijpen en te volgen, kunnen meerdere mechanische handelingen worden uitgevoerd die gerelateerd zijn aan de hoofdstengel. Hiervoor is slechts een eenmalige toenadering tot de plant vereist, en dus ook slechts een eenmalige herkenning van de hoofdstengel.



NL C 1024702

De inhoud van dit octrooi komt overeen met de oorspronkelijk ingediende beschrijving met conclusie(s) en eventuele tekeningen.

Octrooi centrum Nederland is het Bureau voor de Industriële Eigendom, een agentschap van het ministerie van Economische Zaken

















































