

Kijk eens door de ogen van een koe



Deze presentatie mag niet
worden gereproduceerd, gedupliceerd of
gekopieerd, zonder toestemming van
Cowhouse

Enkel voor leerdoeleinden

Inhoud presentatie

- **Kijken door de ogen van een koe**
- **Natuurlijk sta en lig gedrag van een koe**
- **Afmetingen van een goede ligplek**
- **Signaleren van afwijkend gedrag**
- **Gedrag analyse met time lapse video's**



Gezichtsveld

Een koe ziet meer dan de mens, maar ziet
dit niet zo duidelijk en scherp



- Heeft een verticale gezichtsveld van 60 graden (een mens 140)
- Kan erg slecht diepte inschatten



Copyright Promat Inc.







LP Productions
Audio Video Services



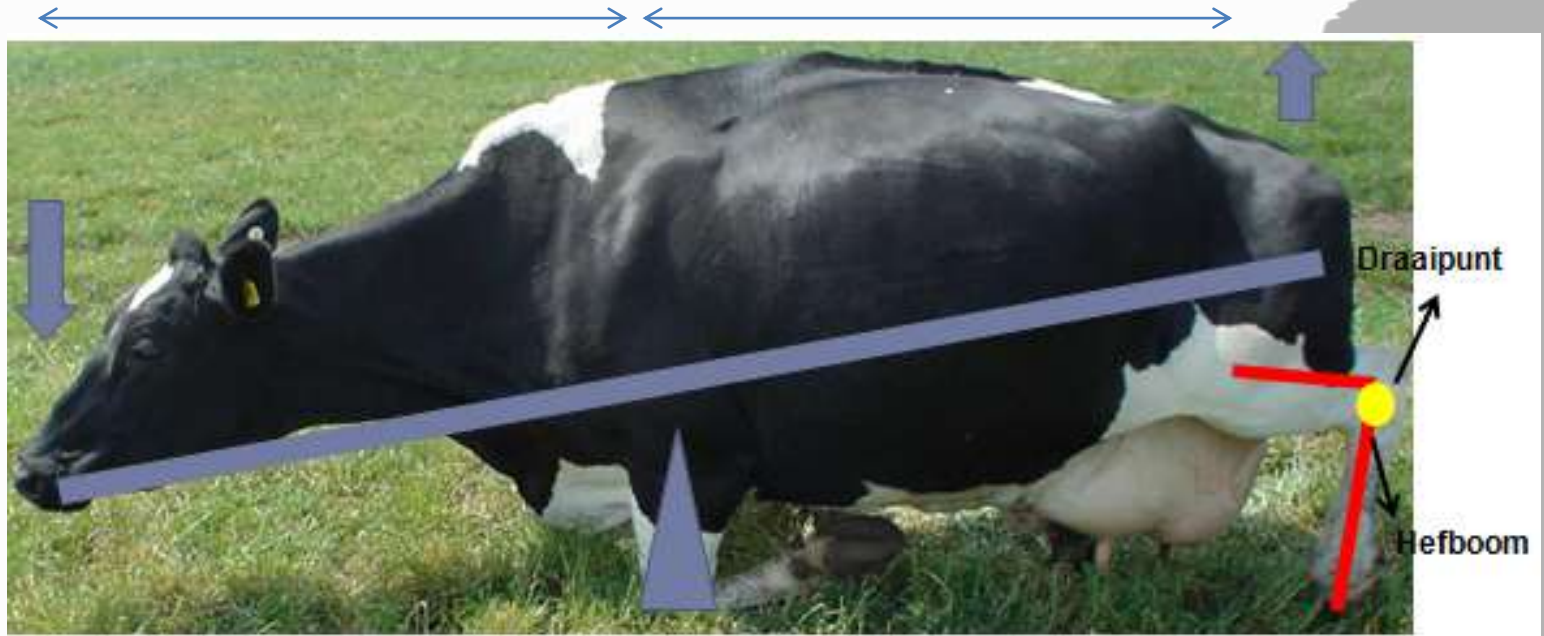
(V) Ontario

Copyright Promat Inc.

Door gebruik van het hefboom effect in een koe in balans

Lengte last= 120 cm

Lengte macht =180 cm



60 % op voorpoten
360 kg

600 kg

40 % op achterpoten
240 kg

$$L_{arm} \cdot L = M_{arm} \cdot M$$

$$120 \times 360 = 180 \times 240$$

Platform lengte 2,60 m

Gewicht te tillen
door de achterpoten

80 kg

Lengte last= 80 cm

Lengte macht =180 cm



60 % op voorpoten

360 kg

600 kg

40 % op achterpoten

240 kg

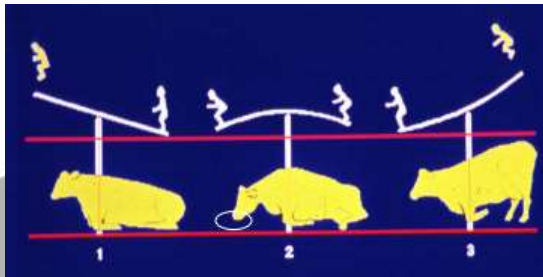
$$L_{arm} \cdot L = M_{arm} \cdot M$$

$$80 \times 360 = 180 \times 240$$

$$80 \times 360 = 180 \times 160 \quad 240 - 160 = 80 \text{ kg verschil}$$



Makkenlijk opstaan = hefboom effect en grip op de bodem

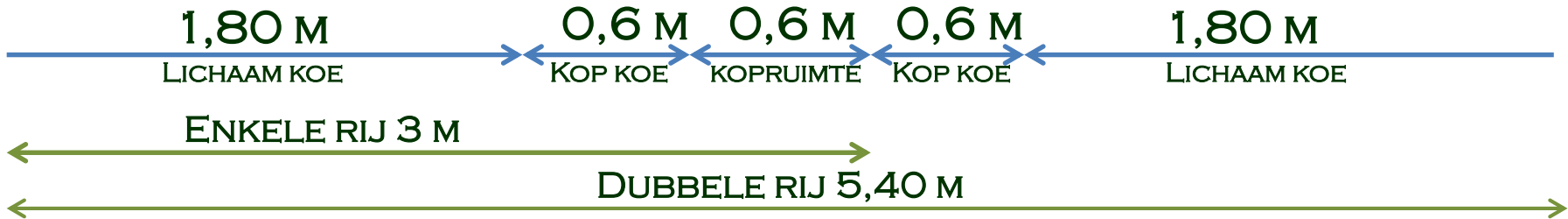
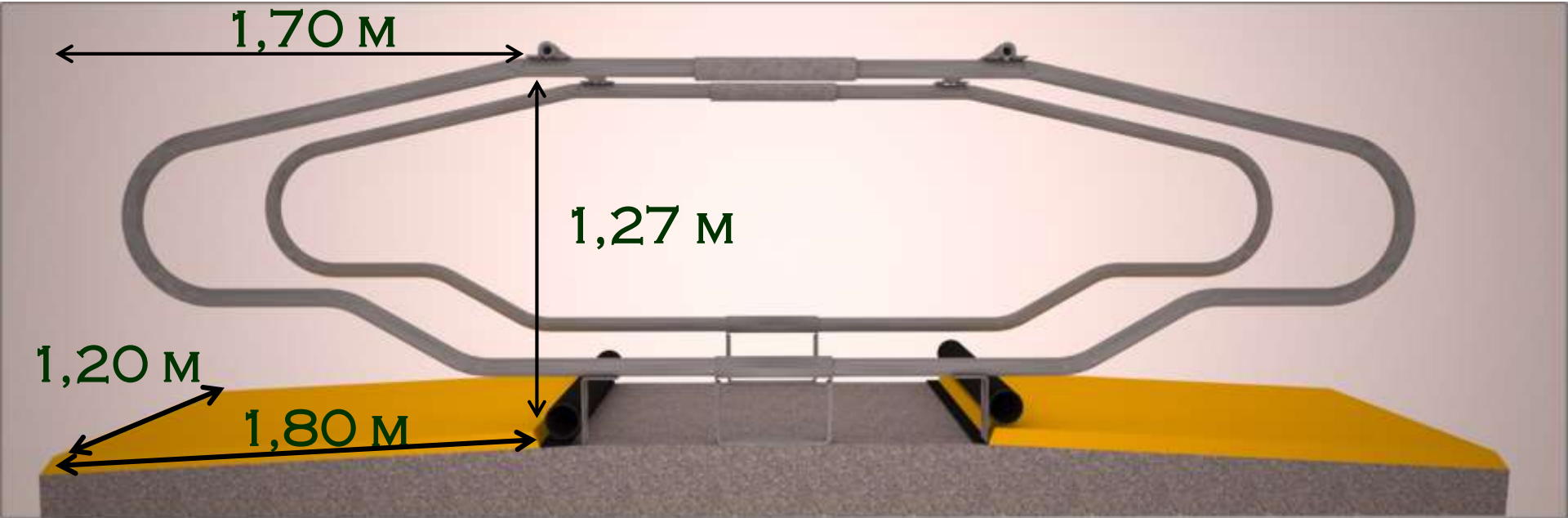


Afmetingen van een Frisian-Holstein koe & de ruimte nodig om om te staan:

Lengte – neus tot staart	240 cm
Lengte (liggend)	180 cm
Breedte (liggend)	120 cm
Ruimte nodig voor kop	60 cm
Ruimte nodig voor de voorpoot	45 cm

THE COMFORT ZONE

Lengte – neus tot staart	240 cm
Lengte (liggend)	180 cm
Breedte (liggend)	120 cm
Ruimte nodig voor kop	60 cm





Neil Anderson, DVM, MSc

Ontario Ministry of Agriculture, Food and Rural Affairs Fergus, Ontario, Canada

Herkennen van onnatuurlijk gedrag



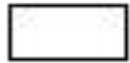
“Normaal koegedrag is niet hetzelfde dan natuurlijk koegedrag”



Entrance – to low shoulder beam tube



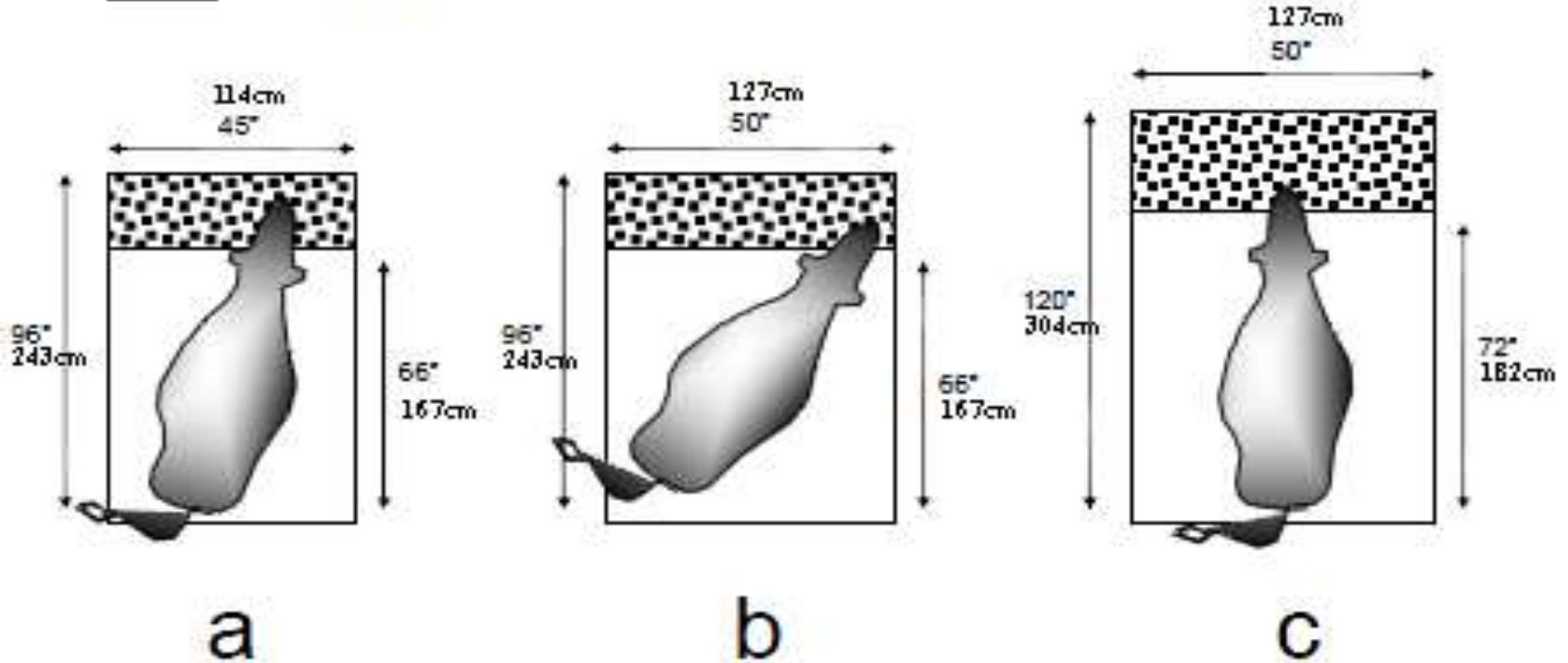
Entrance- Wrong placement shoulder beam



Resting area



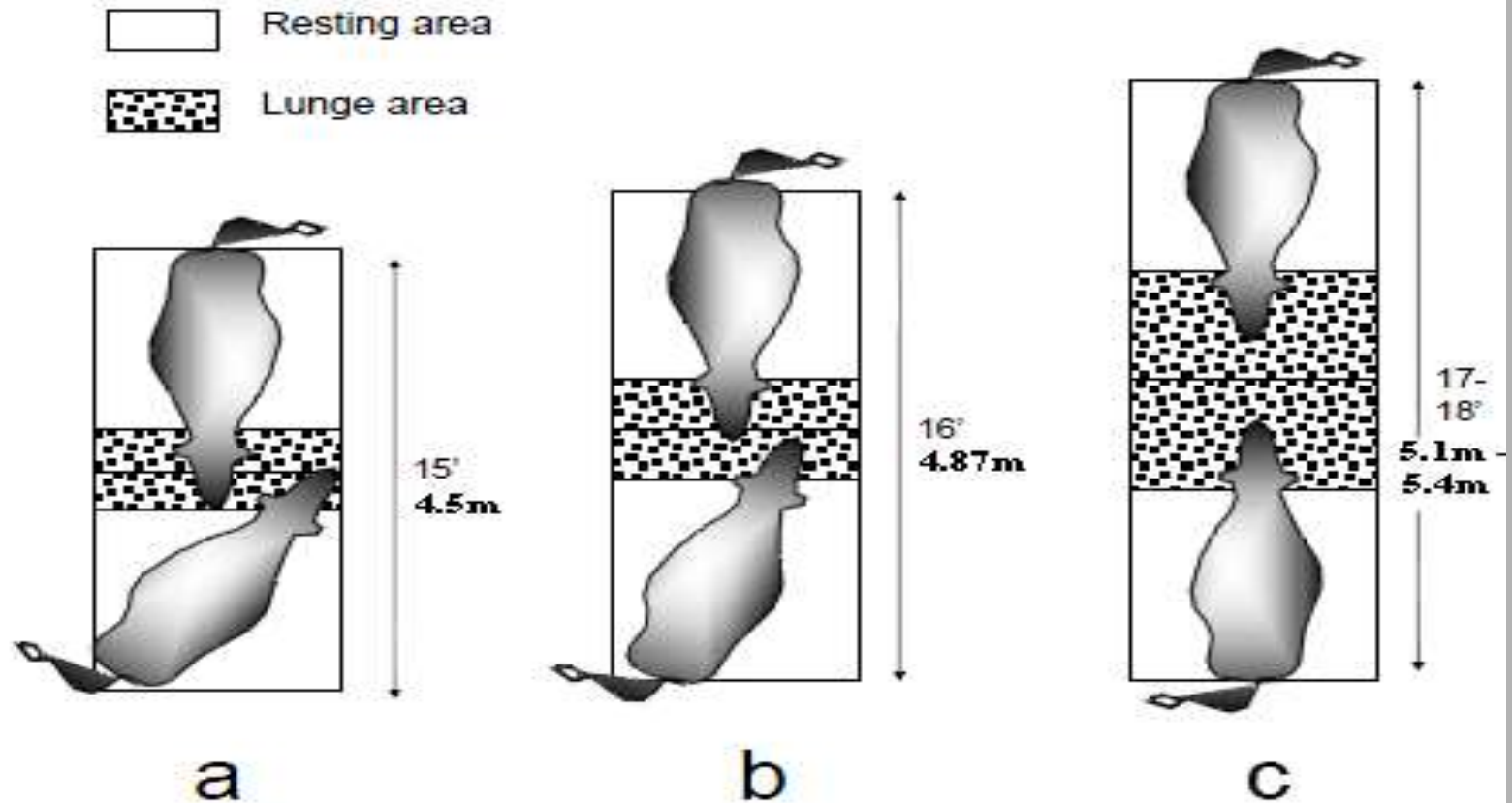
Lunge area



Nigel B. Cook

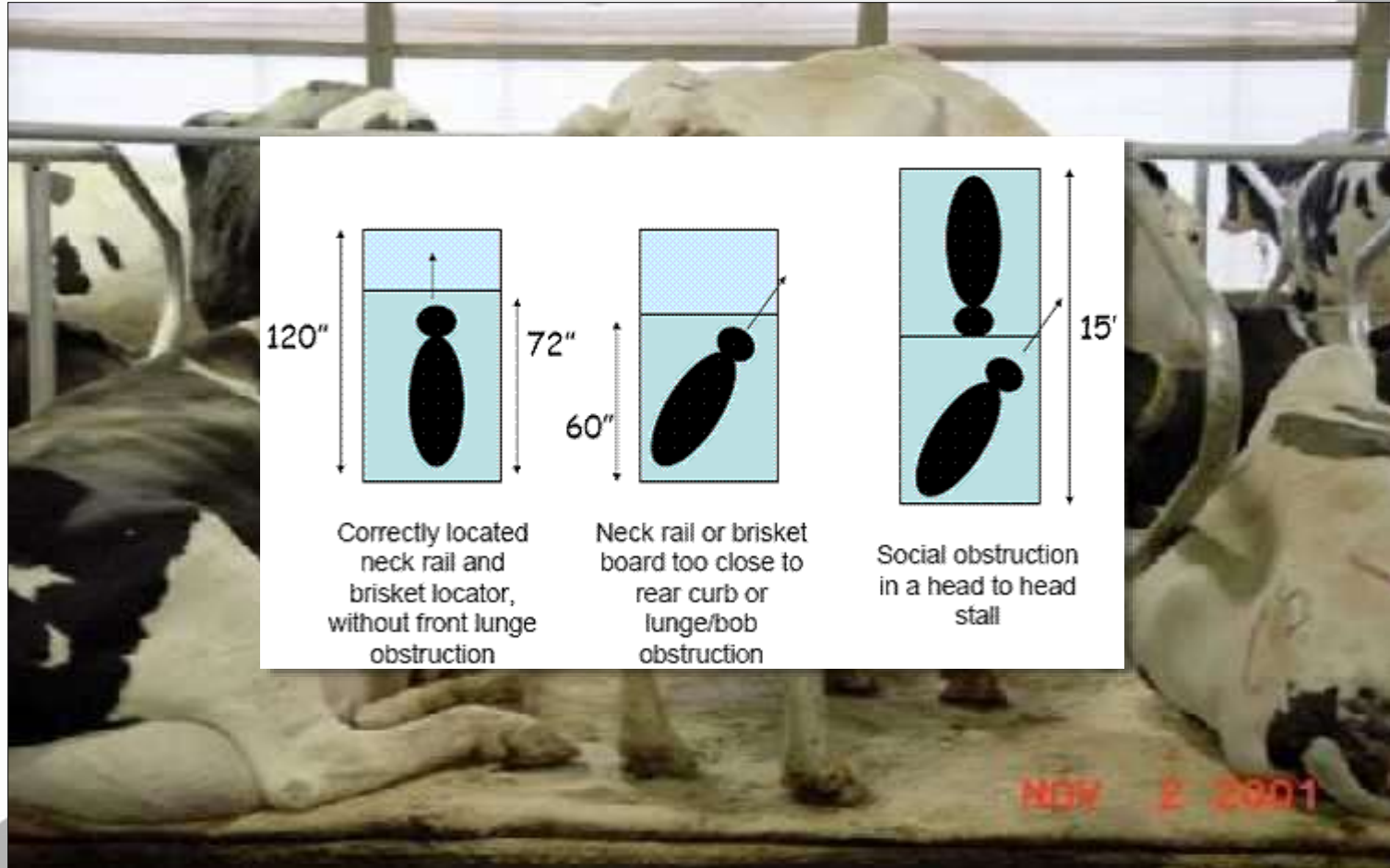
University of Wisconsin-Madison, School of Veterinary Medicine Madison, Wisconsin, USA

Entrance- Diagonal stand by lack of space or wrong position shoulder beam



Entrance- Diagonal stand by lack of space or wrong position shoulder beam

Koeien geven signalen



Diagonaal staan door: ruimtegebrek, te kort ligbed, verkeerde positie schoftboom

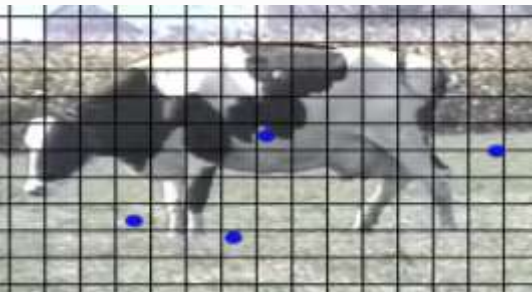
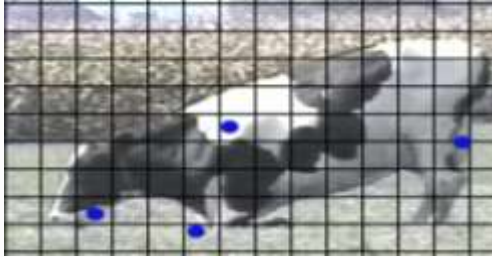
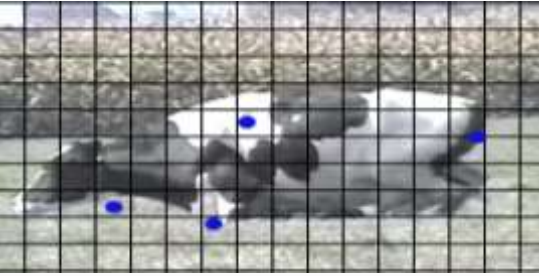


Copyright Promet Inc.







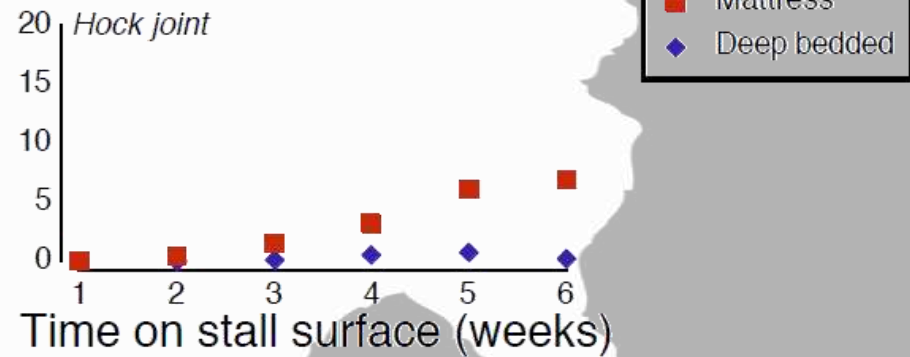
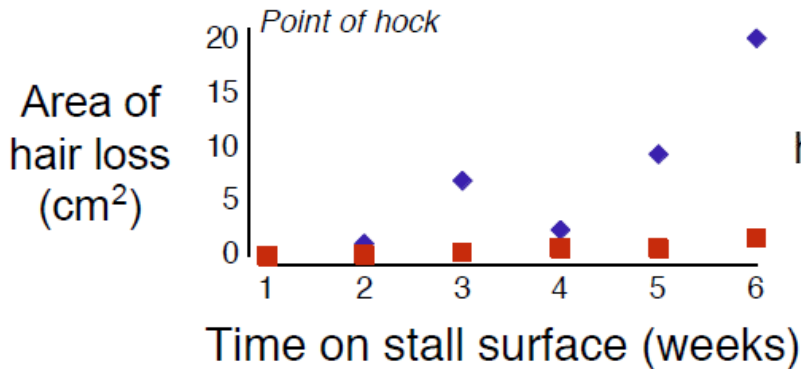




Koe vast tussen de boxen = sturingsprobleem!



Wisselende afmetingen/ diepstrooisel



Point of hock



Hock joint





Copyright Fremat Inc.

**When we change the way we look at
things,**



We change what we see!

Time laps video observation



Time laps video observatie

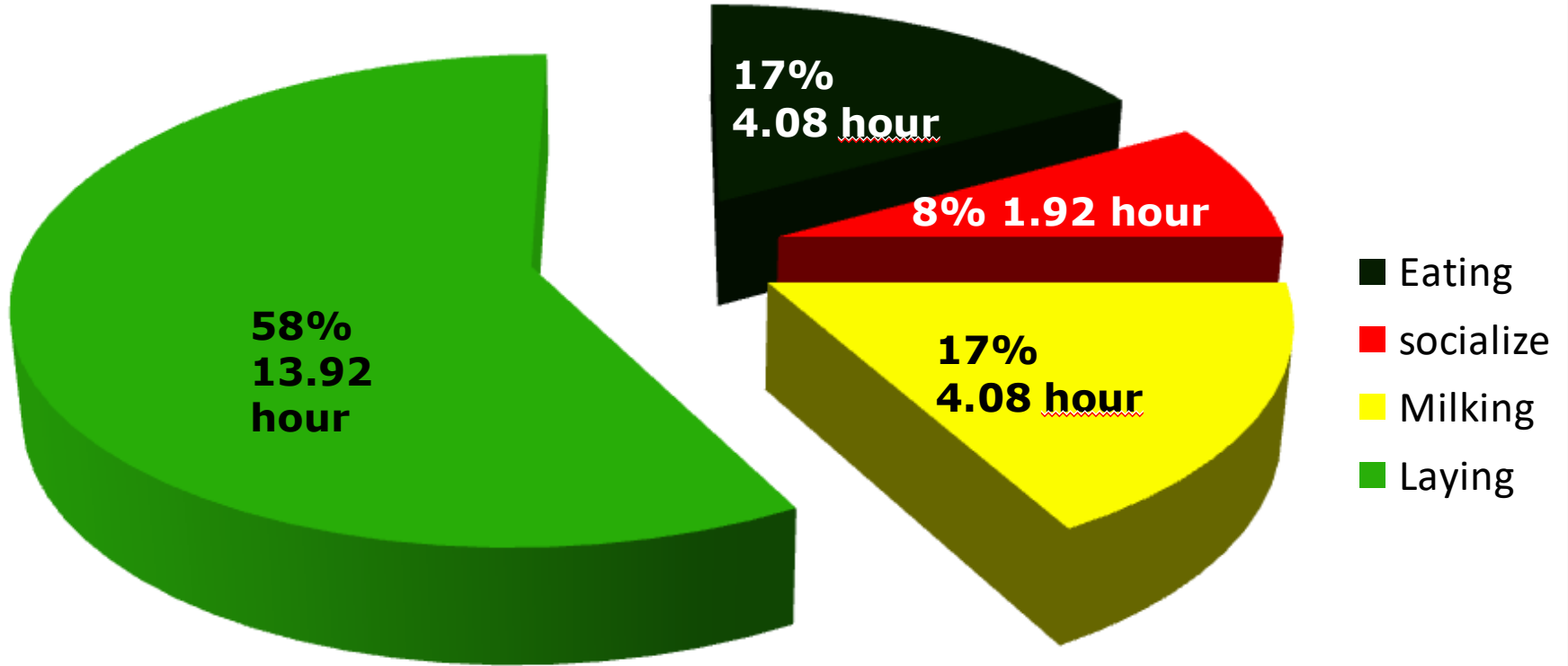


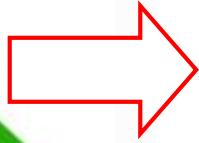


Cowhouse 23-11-13 06:14:19

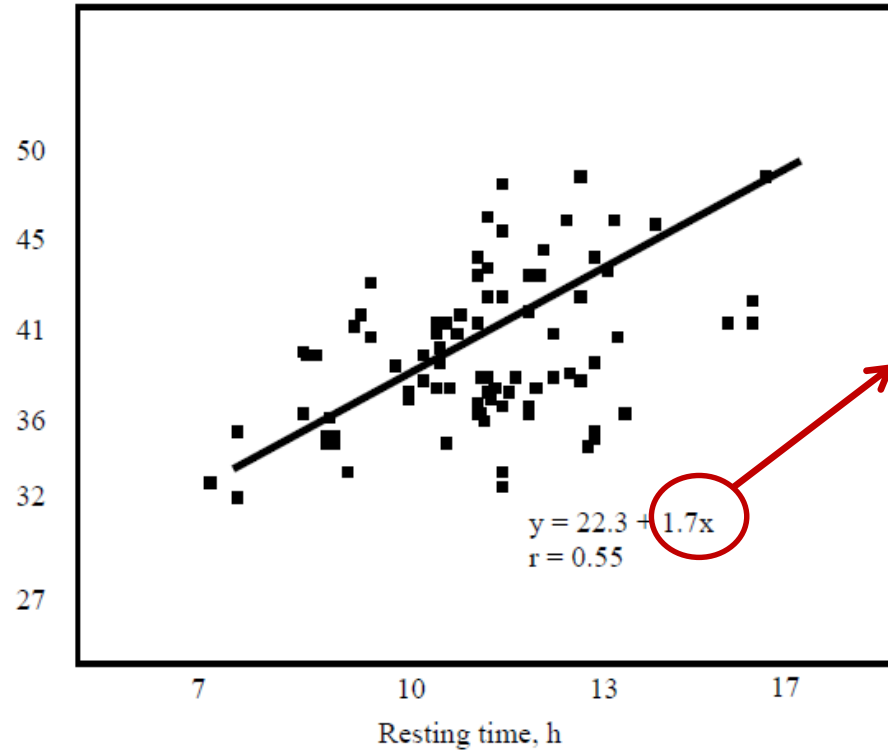


Behavioural profile (24h)





Milk
yield,
kg/d



~1,7 kg
Meer melk
voor elk
extra lig
uur

Koe nr. 20 ligt per dag 13 uur.

Genetisch en gezien haar gezondheid moet ze op haar top 50 kg melk kunnen geven.

Gezien haar rusttijd kan ze maar geven:

$$22,3 + 1,7 \times 13 = 44,4 \text{ kg/ melk per dag}$$

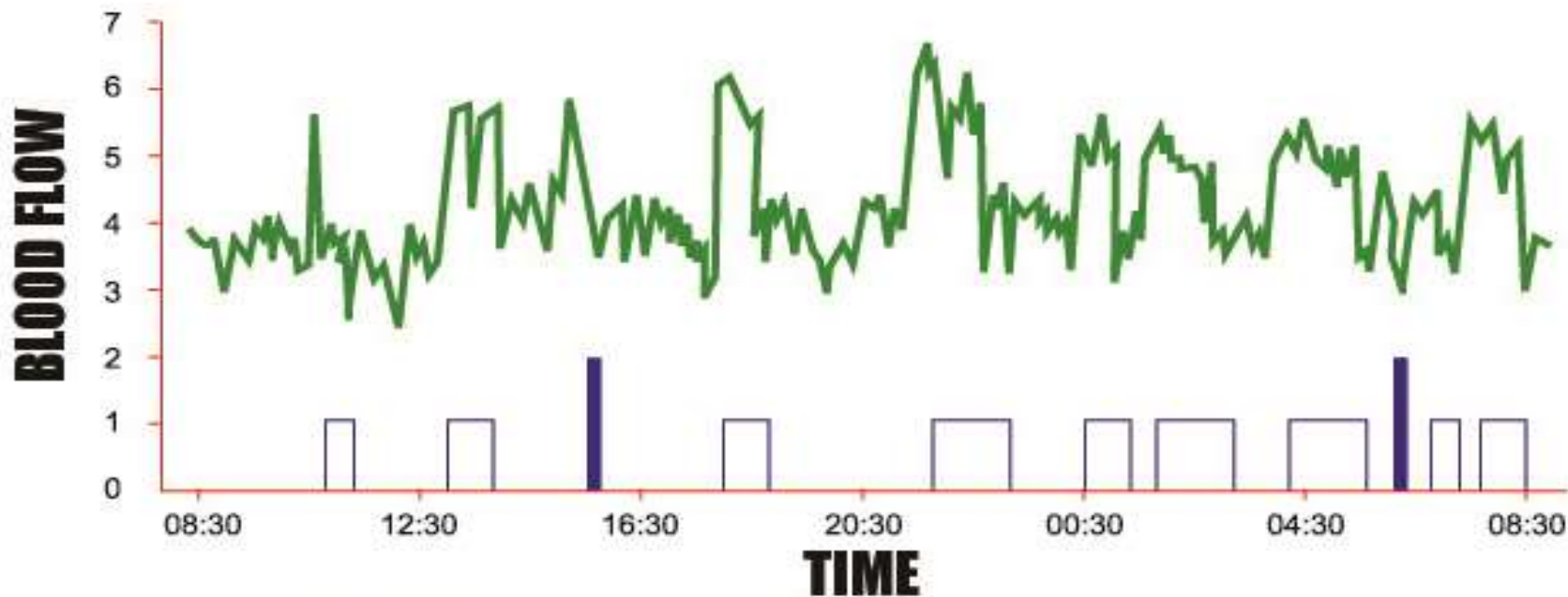


Fig 2: Blood flow through the external pudic artery in a dairy cow over a 24 hour period (continuous line) using a TT flow probe. Time spent lying () and the occurrence of milking () are also shown. Research in Veterinary Science 1992, 53, 59-63 – Variations in blood flow to and from the bovine mammary gland measured using transit time ultrasound and dye dilution. J.A. Metcalf. S.J. Roberts, J.S. Sutton – Hurley Research Station, Berkshire, United Kingdom

Blood circulation increases 40% when a cow is lying

normal resting positions

wide



Figure 1. Wide resting position
(Kammer, 1982)

Figure 1. Wide resting position

narrow



Figure 2. Narrow resting position
(Kammer, 1982)

Figure 2. Narrow resting position

short



Figure 3. Short resting position
(Kammer, 1982)

Figure 3. Short resting position

long



Figure 4. Long resting position
(Kammer, 1982)

Figure 4. Long resting position

Johan Bakker

johan@cowhouse.nl

0612740286



“I’m never contented anymore.”

Cowhouse producten



Comfort Zone



Voersystemen



Ventilatie



Stalrichting



Stroolers



Jongvee

- Comfort Zone
- Pasture mat
- Pasture gel Mat
- Pack mat
- Afscheidinghekken
- Voerhekken
- Matras afkalfstal
- Dairy Floor
- Easy Food
- MobiMax

- Easy Food
- MobiMax
- Feedwall
- Au-2-Matic cowbrush
- All Weather Skywall
- All Weather Skylight
- Zand- en zaagselstrooier
- Calf Zone
- Watervoorziening

Different types of housing



10.000 cows Saudi Arabia

Different types of housing



200 cows Germany

Different types of housing



14 cows Vietnam

Different types of housing



90 cows Canada

Different types of housing



5 cows Indonesia

Ligboxen Wisconsin



Product Name Price/Unit Total Cost Profit Margin

VOORDELEN LIGBOX

"WISCONSIN"

- Meeste kopruimte: geen horizontale frontbuizen cq. standpalen
- Floormount bracket zorgt voor goede sturing van de koe doordat de onderste buis rechtdoor loopt en niet afbuigt naar de grond.
- Hierdoor zijn koeien minder snel geneigd om links danwel rechtsaf te buigen.
- Schoftboombuis in hoogte verstelbaar door middel van verstelbare floormount bracket.

De feiten



Liggen in de Comfort zone



Pasture Now Four Pillars 128 Cow Pasture Now





Product Name Price Point Total Cost Profit Margin



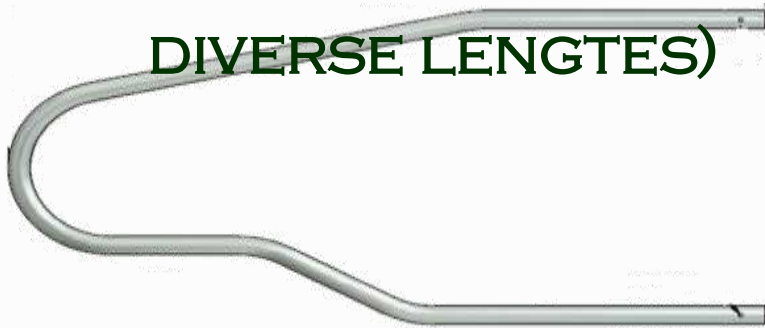


Jongvee



Type afscheidingsbeugels

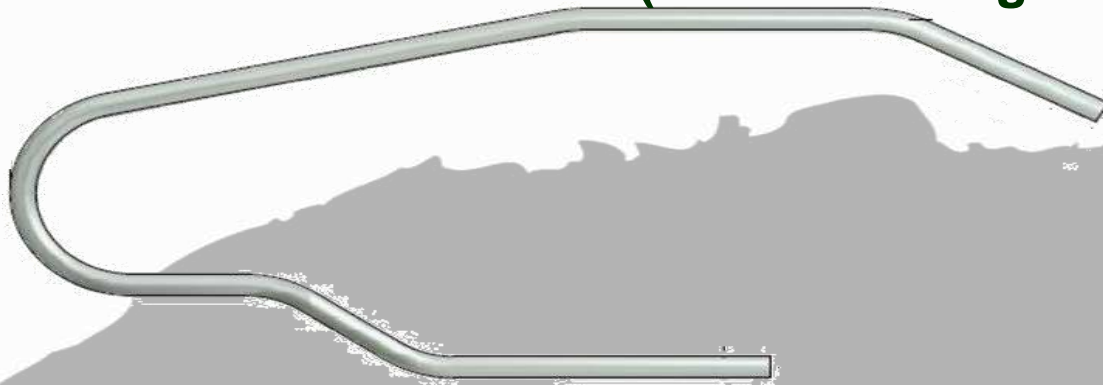
STANDAARD WINCONSIN (IN DIVERSE LENGTES)



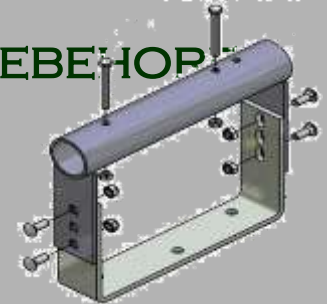
JONGVEE



Winconsin no-thru (in diverse lengtes)



TOEBEHOR



Pasture Mat



Pasture Mat 200x100cm 120x60cm 120x60cm 120x60cm

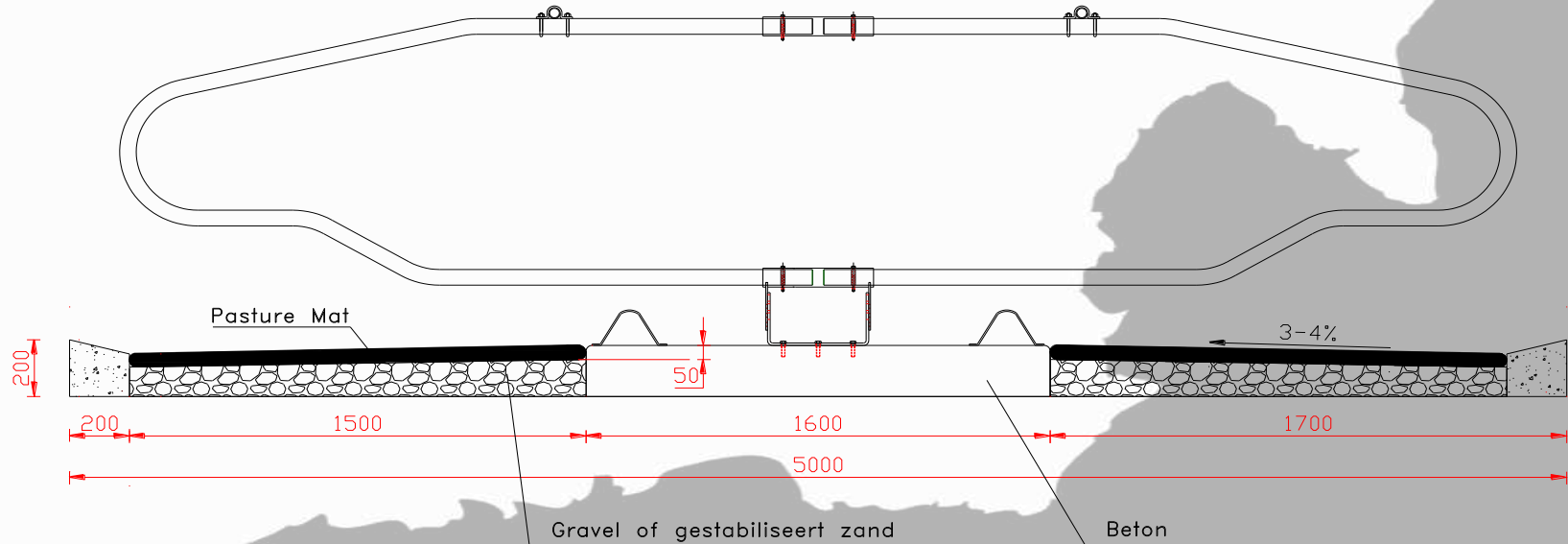
Voordelen Pasture Mat

- Pasture Mat zorgt voor de stabiele natuurlijke ondergrond en is in combinatie met de Premium Pad de ideale boxbedekking.
- Doordat de klauwen de Pasture Mat ligt indrukken zorgt hij voor een betere grip en minimale wrijving.
- Van binnenuit ventilerende topcover voorkomt condensvorming
- Nagenoeg altijd droog en daardoor hygiënischer.
- Robuuste topcover, wordt ook gelegd in grupstallen.
- De stroeve topcover houdt strooisel beter op zijn plaats.





PACK MAT



Voordelen Pack Mat t.o.v. diepstrooisel

- Constante hoogte van de schoftboombuis. Koeien kunnen geen kuilen graven waardoor het niveau van het strooisel nagenoeg constant blijft.
- 50 - 80% besparing op strooiselverbruik wat resulteert in kosten besparing. Koeien werken minder strooisel uit de box.
- Arbeidsbesparing doordat het niveau van het strooisel makkelijker is bij te houden. Geen kuilen.
- Minder bevuiling van het ligbed en daardoor hygiënischer.
- Minder aanvoer en minder afvoer van strooisel wat resulteert in minder slijtage uitmesttechniek (schuif, pomp etc.)

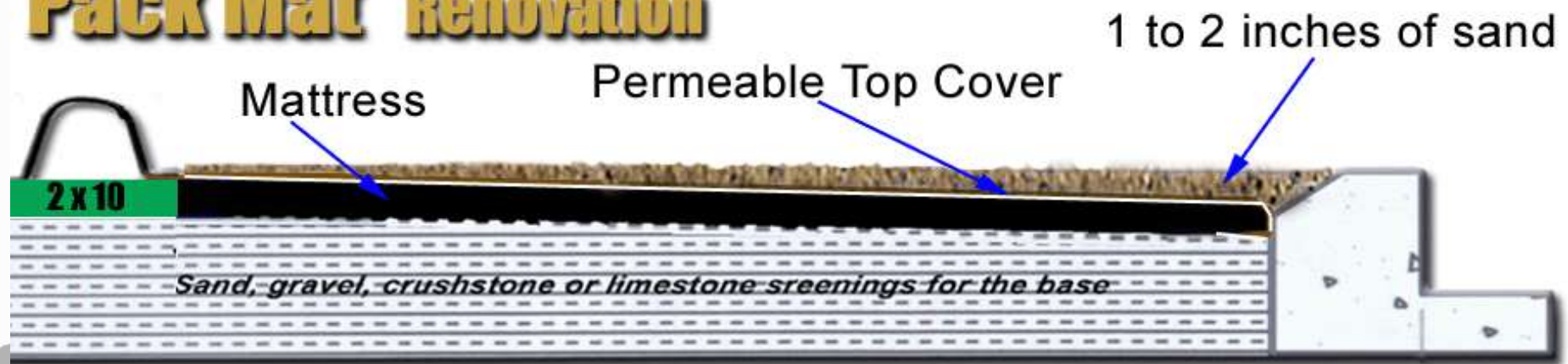


Prestige Auto Auto Detailing Tint Glass Paint Work

Pack Mat™



Pack Mat Renovation



Pack Mat™



promat The Leader in Animal Comfort





Pasture
Gel Mattress

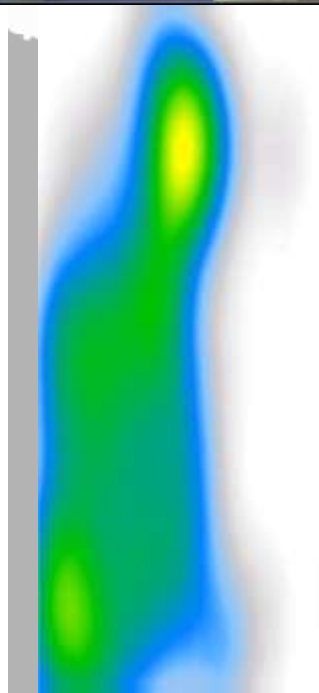
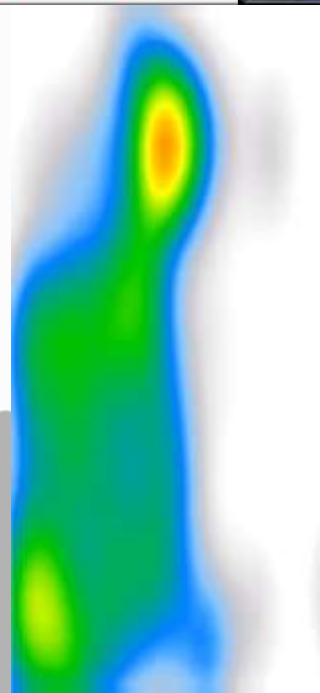
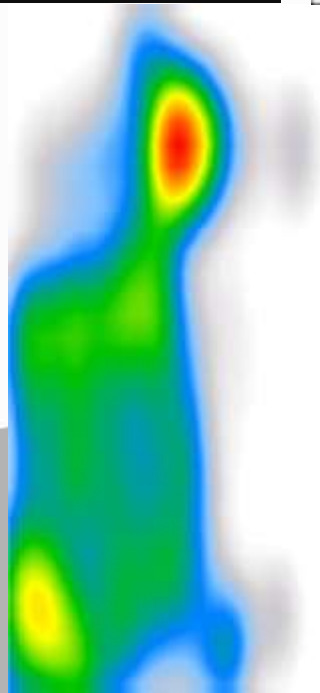
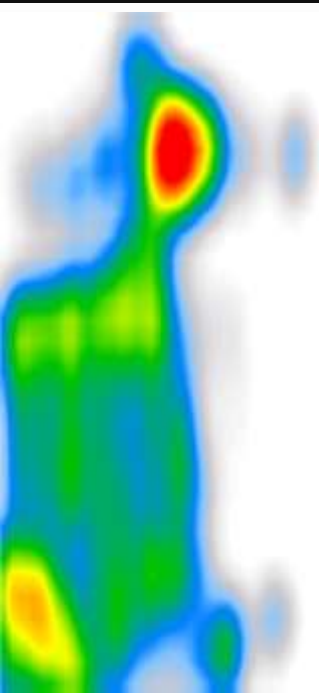
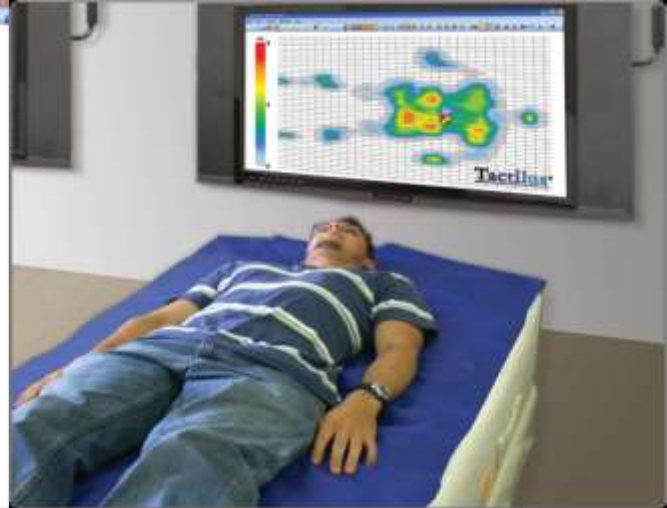
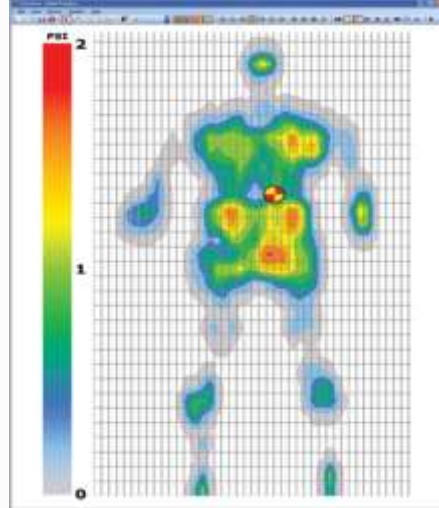


Figure 3. Compare how the toe of the main weight bearing limb of the cow interacts with the stall surface during rising and lying movements. The cushion and traction of sand (left) is in stark contrast to the small surface area of contact on a mat or mattress stall (right).



NIGEL B. COOK

Pasture Gel Mat



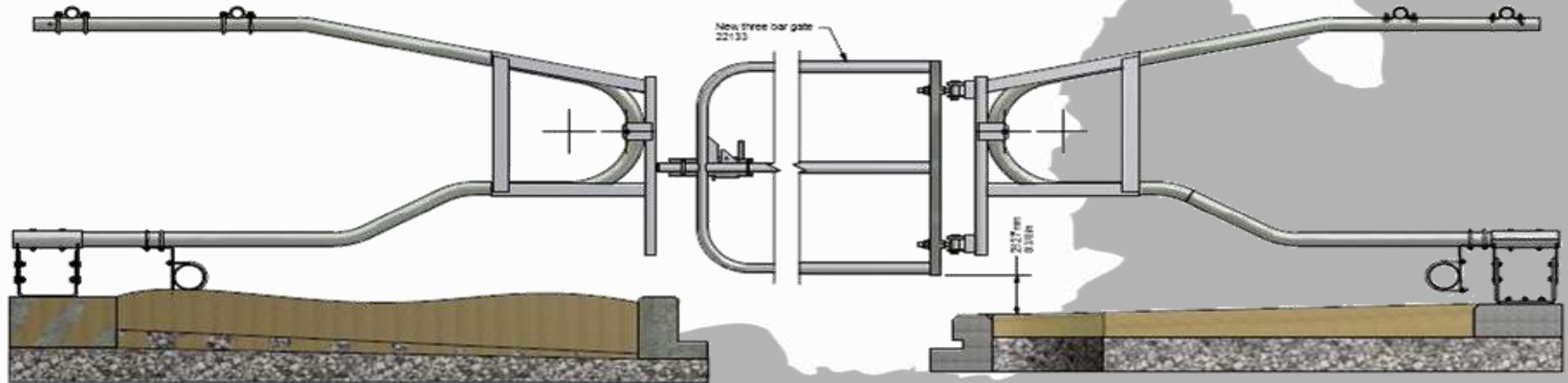
Zelfsluitend veiligheids voerhek SLG

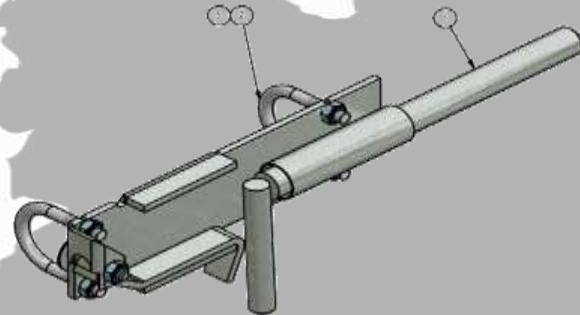
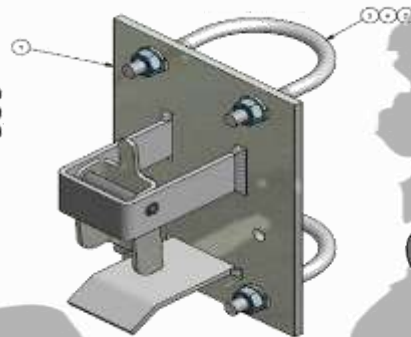
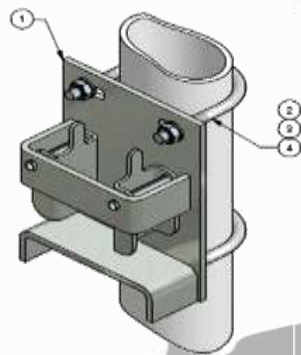
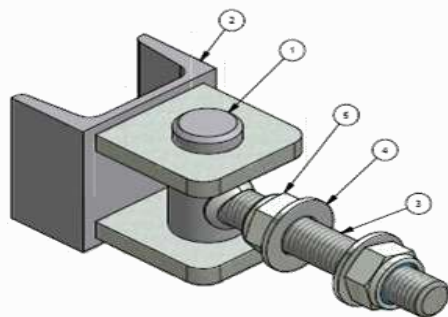
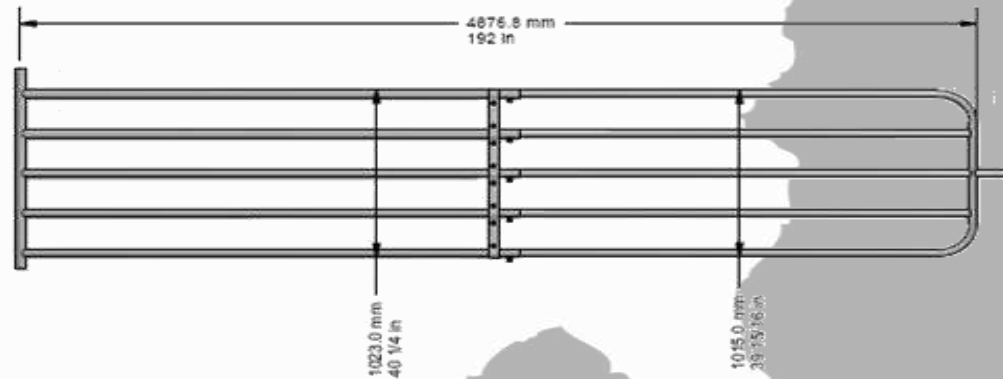
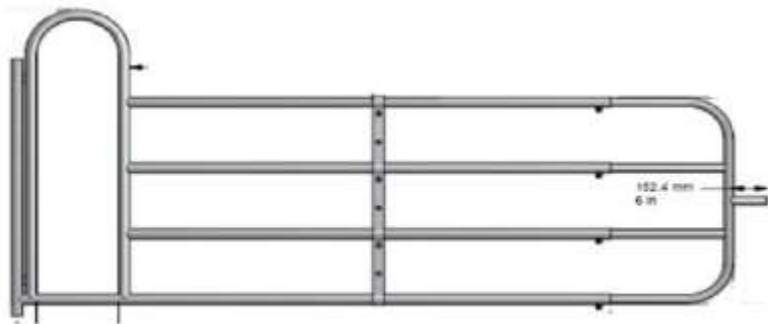






Afscheidingshekken





UITGEBREID ASSORTIMENT VAN HANDELSREKELS

Matras Afkalfstal



Voordelen Afkalfmatras

- Koe en het kalf hebben betere grip doordat ze niet meer in contact komen met de harde, koude en gladde betonvloer.
- Werkt isolerend. Geen optrekt vocht cq. kou vanuit de ondergrond.
- Strooisel besparing. Strooisel dient niet meer voor comfort maar alleen nog om het vocht te absorberen.
- Arbeidbesparing. Het uitmesten c.q instrooien vergt minder tijd.
- Hygienisch en makkelijk te reinigen.
- Duurzame Boxbedekking. De afkalfmatras bestaat uit een onderliggende vochtwerende Pasture Mat ($\pm 5\text{cm}$) met Premium Pad foam ($\pm 2\text{ cm}$). Het geheel wordt afgedekt met een waterdichte latex geïmpregneerde topcover die met kunststof strippen rondom wordt vastgezet op de zijwanden c.q. betonvloer.
- Eenvoudig te installeren.





Dairy Floor



Voordelen Dairy Floor

- De Dairy Floor is de ideale rubbervloer voor dichte vloeren. Geschikt voor mestgangen, wachtruimtes en melkstallen.
- Bij roostervloeren worden de roosters afgedekt met rubber tot aan de achterste 5 a 6 meter van de stal. Hier stopt het rubber en vindt de afstort plaats over de betonnen roosters.
- Het speciaal ontworpen profiel aan de bovenzijde voert de vloeistof af en zorgt voor een betere grip.
- De Dairy Floor is voorzien van een nylon tussenlaag. Deze zogenoemde insert maakt het rubber sterker en zorgt voor een minimale uitzetting en krimp van het rubber.
- De Dairy Floor wordt geleverd op rollen van 33 meter met een breedte van: 90, 120, 150, 180, 200 en 220 cm.
- Het gewicht van de Dairy Floor is $\pm 21 \text{ kg/m}^2$ en de dichtheid $1,3 \text{ kg/m}^3$
- Het heeft een treksterkte van 1000 psi en een rekbaarheid van 130%







Easy Food



Voordelen Easy Food

- Arbeidbesparing. 1 x in de 5-7 dagen worden de kuilblokken op de voergang gezet en voor de rest is het 2 maal daags een druk op de knop en de koeien hebben weer voldoende te vreten
- Altijd de beschikking over vers voer. Los voer warmt op na verloop van tijd en verliest in kwaliteit. Voer in het kuilblok blijft vers en de koeien vreten vanaf het blok. Belangrijk is de afstand vanaf voerhek tot kuilblok $\pm 90\text{cm}$.
- Doordat koeien 24 uur per dag over vers voer beschikken kan uitgegaan worden van 2,5 koe/voerplaats. Hierdoor kan men de bestaande voergang korter maken en extra boxen creëren op de rest van de voergang.
- Besparing op bouwkosten. Door kortere voergang kan men compacter bouwen.
- Besparing op mechanisatie kosten. Geen dure voermeng- cq. blokkendoseerwagens. Alleen trekker en kuilbloksnijder.



Technische gegevens Easy Food

- Afscheiding mestgang voergang d.m.v. Rubbermat aan voerzijde
- Makkelijk schoon te maken, rubbermat ligt los op de voergang.
- Aandrijving d.m.v. een schaarconstructie met verticale spindel.
- Elektrische stabiele aandrijving zit bovenin hoog en droog weggewerkt en is vrij van voerresten.
- Modulaire opbouw (3 meter).
- Volbad gegalvaniseerd met RVS morsplaten
- Voerplaats breedte 75 cm/ kopgat
- Minimale breedte bij verhoogde voergang 4,50 meter.
- Lengtes: 6,40m. (2x8vpl.), 9,40m. (2x12vpl.), 12,40m. (2x16 vpl.), 15,60m. (2x20vpl.) en 18,60m. (2x24 vpl.).

MobiMax

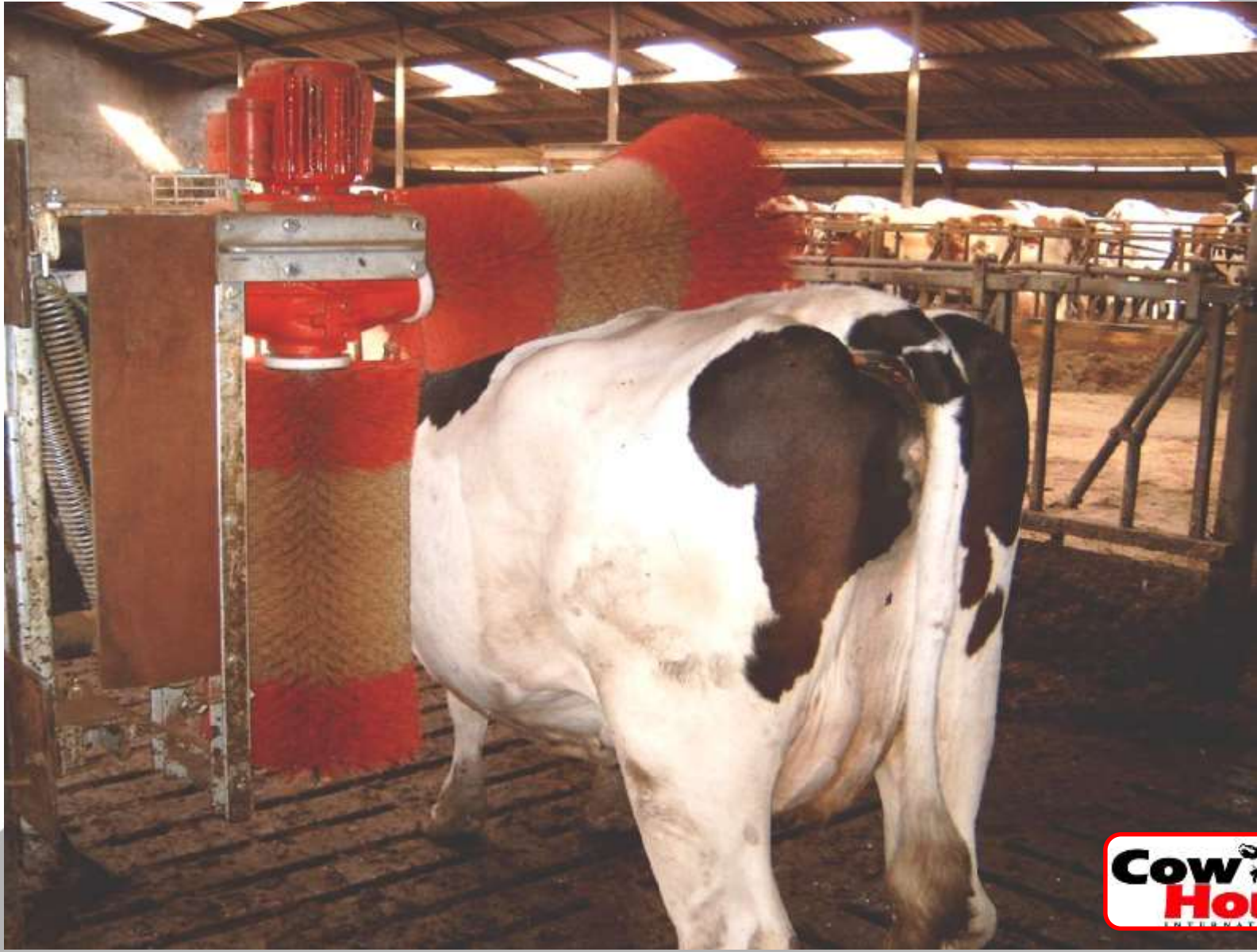


Au-2-Matic Cowbrush



Voordelen Au-2-Matic cowbrush

- Twee roterende borstels ipv 1. Reinigt niet alleen de rug maar ook de borst en de flanken tot aan de sprongewrichten toe.
- Volledige huidmassage waardoor een betere stofwisseling cq. Doorbloeding. Dit betekent meer melk en een betere tochtigheid.
- Schakelt aan bij het optillen dmv een magneetschakelaar.
- Slijtvaste knikbestendige nylon borstelharen.
- Wisselt van draairichting bij overbelasting.
- Minimale breedte bij verhoogde voergang 4,50 meter.
- Lengtes: 6,40m. (2x8vpl.), 9,40m. (2x12vpl.), 12,40m. (2x16 vpl.), 15,60m. (2x20vpl.) en 18,60m. (2x24 vpl.).



All Weather Skywall





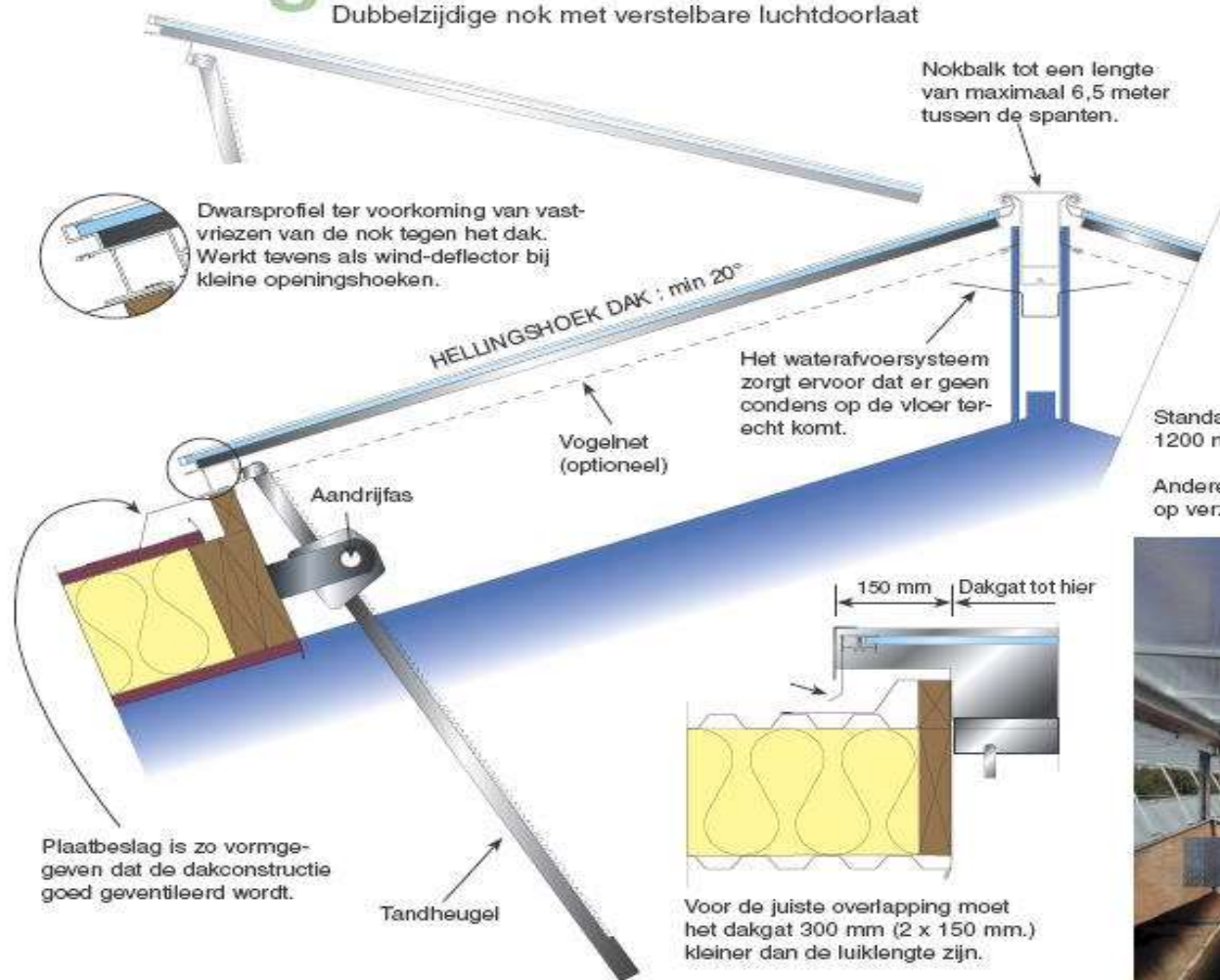
All Weather Skylight





afzuiglucht

Dubbelzijdige nok met verstelbare luchtdoorlaat



Standaardassortiment:

Luiklengte:



5-vakken (5,3 m)



6-vakken (6,3 m)



6-vakken (6,34 m)



Zand en zaagsel strooiers





SAWDUST
THROWER





Individual Calf Zone







1017 1017

Feedwall System



Voordelen Feed Wall t.o.v traditionele voergang

- Bouwkosten besparing. \pm 3-4 meter i.v.m. doorrijdbare voergang. \pm 6 meter met 2 voergangen aan de buitenkant. Bij renovatie kan dubbele rij boxen op bestaande voergang geplaatst worden
- Bij renovatie kan dubbele rij boxen op bestaande voergang geplaatst worden
- Minder grote overspanning spanten.
- Stal kan lager worden gebouwd
- Betere ventilatie (geen koudeval in het midden).
- Voer blijft vers omdat het aan de zijkanten van de stal zit.
- Voer wordt niet verplaatst c.q. aangeschoven.
- Voer komt niet in aanraking met b.v. vuil van machine banden etc.
- Vorm of de bunker houdt het voer op zijn plaats.
- Rubber flap over het voer zorgt ervoor dat de koeien niet direct met al het voer in aanraking komen.



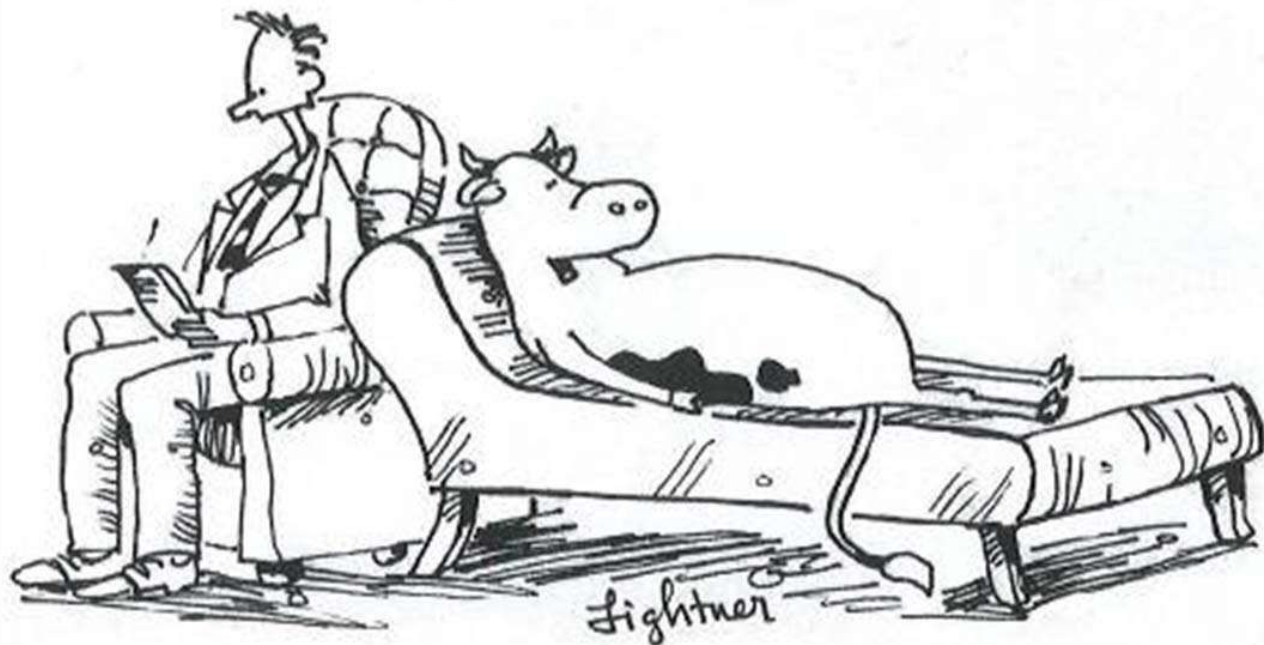


4 rows, 3 manure alleys



Watervoorziening





"I'm never contented anymore."

Listen to your cows
Let them lie down
Lower your cost of production