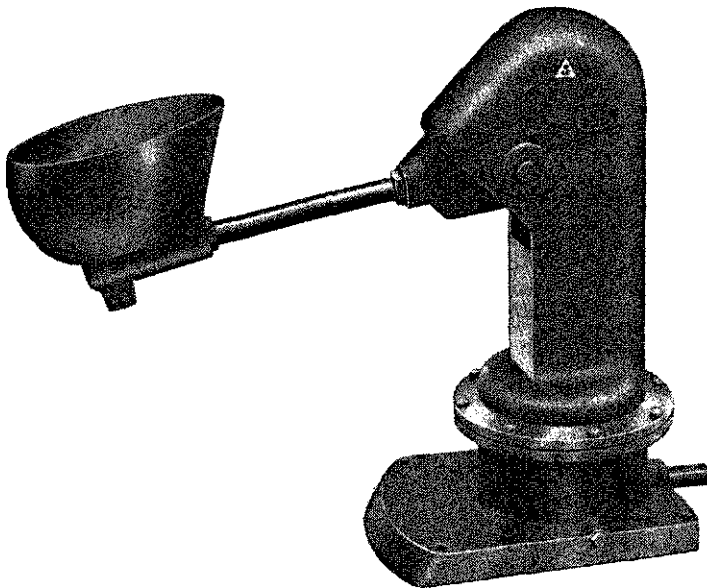


BULLETIN No. 189

## BEPROEVING C. B.-STORK WEIDEPOMP



**Instituut voor Landbouwtechniek  
en Rationalisatie**

---

**Dr. S. L. Mansholtlaan 12, Wageningen**

## • DE C.B.-STORK WEIDEPOMP

*Fabrikant:* Koninklijke Machinefabriek Gebr. Stork & Co. N.V., Assen

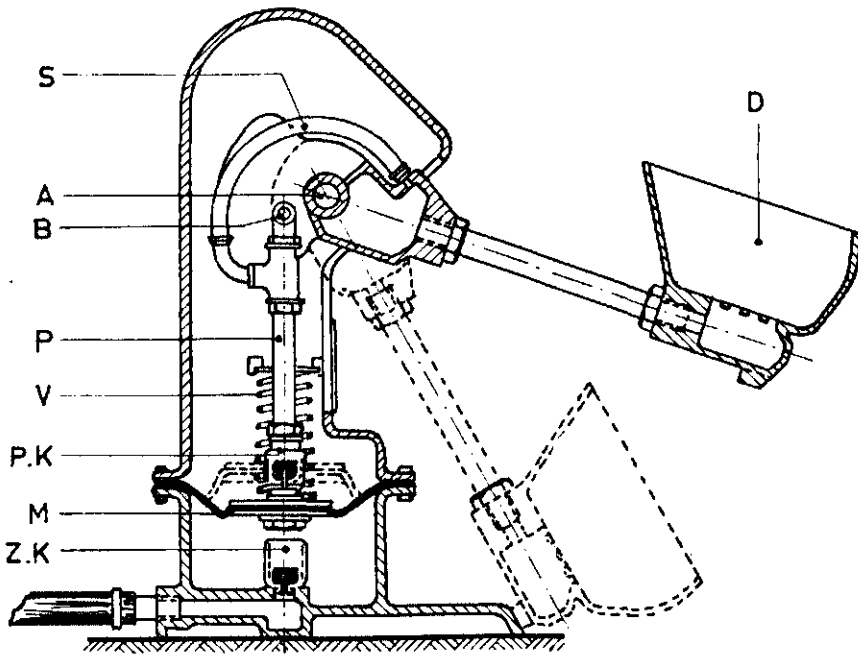
*Verkoop:* Nat. Coöp. Aan- en Verkoopvereniging voor de Landbouw „Centraal Bureau” G.A., Rotterdam

Prijs op 1 augustus 1961, met 5 m slang en zuigkorf: f 190,—

In 1960 is door het Instituut voor Landbouwtechniek en Rationalisatie een C.B.-Stork weidepomp beproefd. De beproeving vond plaats in het Centrum Techniek te Wageningen en op enkele landbouwbedrijven.

### BESCHRIJVING VAN DE POMP

De C.B.-Stork is een pomp, die in de wei wordt geplaatst en door het vee zelf wordt bediend. Het apparaat bestaat uit een membraanpomp met de bijbehorende bedieningsorganen, een drinkbak en een zuigslang met zuigkorf.



TEKENING VAN DE C.B. -STORK WEIDEPOMP IN DOORSNEE

- D = drinkbakje
- S = slang voor toevoer van water naar drinkbakje
- A = punt waarom arm van drinkbakje scharniert
- B = verbinding tussen arm van drinkbakje en persbuis
- P = persbuis
- V = veer die drinkbakje in horizontale stand terugbrengt
- PK = persklep
- M = membraan
- ZK = zuigklep

Het pomphuis is uit twee delen van gietijzer samengesteld. De membraan M is hiertussen geklemd. De zuigklep ZK bevindt zich onder in het pomphuis in een vrij grote ruimte. De persklep PK is boven de membraan aangebracht. De beide koperen kleppen zijn in een klephuis gevat en gelijk van constructie. Ze bestaan uit een rubberring, die op een metalen zitting rust. De kleppen worden door een metalen schijf verzwaaard. Aan de onderzijde is een steel voor de geleiding aangebracht.

Aan de achterzijde van de pomp is een aansluiting voor de zuigslang aangebracht. De bovenzijde van de persklep is aangesloten op de persleiding. Deze is door middel van een korte slang S verbonden met een buis die het water naar de drinkbak voert.

Het drinkbakje is van licht metaal. Het is door een buis met het gietijzeren huis verbonden. Het scharniert om het punt A. Als het drinkbakje door de koe naar beneden wordt geduwd, wordt de membraan via de stangen S omhooggetrokken. Bij deze beweging wordt het water aangezogen. Aan de bovenzijde van de membraan is een veer aangebracht. Deze drukt het drinkbakje weer in zijn bovenste stand terug.

Het onderste deel van het pomphuis vormt één geheel met een plaat. Deze is voorzien van vier gaten, zodat de pomp op balken kan worden bevestigd om te voorkomen dat de pomp door het vee wordt omgeworpen.

De zuigslang is van rubber en inwendig door een spiraal versterkt. Aan het einde van de slang bevindt zich een zuigkorf. Deze heeft twee zeven en een ruimte waarin het vuil kan bezinken. In de zuigkorf zit een klep die het teruglopen van het water moet voorkomen. Dit is een rubberkogel.

## TECHNISCHE GEGEVENS

Lengte . . . . .	73 cm
Breedte . . . . .	28 cm
Hoogte . . . . .	65 cm
Gewicht (zonder slang) . . . . .	39 kg
Voetstuk: Lengte . . . . .	39 cm
Breedte . . . . .	28 cm
Drinkbak: Lengte . . . . .	24 cm
Breedte . . . . .	21 cm
Diepte . . . . .	12 cm
Inhoud . . . . .	3 l
Hoogte boven de grond . . . . .	0-40 cm
Pomp: Membraanpomp	
Membraan: Diameter . . . . .	24,5 cm
Werkdiameter . . . . .	20 cm
Dikte . . . . .	0,46 cm
Slag . . . . .	5,2 cm
Slag pomparm . . . . .	40 cm
Slangaansluiting . . . . .	3/4 " G
Zuigslang: Lengte . . . . .	500 cm
Zuigkorf: Voorzien van voetklep en filter	

## WIJZE VAN BEPROEVEN

De C.B.-Stork weidepomp is aan het begin en aan het eind van de beproeving doorgemeten. Verder is de pomp een geheel seizoen in de praktijk gebruikt.

Bij de metingen zijn de opbrengst per slag en de kracht die nodig was om de pomp te bedienen bij verschillende zuighoogtes bepaald.

Tijdens de praktische beproeving is de pomp door melk- en jongvee gebruikt. Het water werd uit een bron opgepompt. Het gebruik van de pomp werd met een watermeter gecontroleerd. Verder werd aandacht besteed aan het optreden van verstoppingen en aan de stevigheid en de verplaatsbaarheid van de pomp.

De eigenschappen van de C.B.-Stork werden met die van drie andere pompen vergeleken. De proefresultaten werden door middel van een enquête met praktijkervaringen aangevuld.

## RESULTATEN VAN DE BEPROEVING

### Metingen

In tabel 1 zijn de resultaten van de metingen samengevat. Hieruit blijkt dat bij de C.B.-Stork de opbrengst en de benodigde kracht afhankelijk waren van de opvoerhoogte.

TABEL 1. Opbrengst en benodigde kracht.

Het eerste cijfer geeft het resultaat aan het begin, het tweede aan het eind van de beproeving weer.

Zuighoogte m	Opbrengst per 10 slagen		Benodigde kracht	
	Gemiddelde van 4 pompen l	C.B.-Stork l	Gemiddelde van 4 pompen kg	C.B.-Stork kg
0	8,0-7,8	7,9-8,2	6,4- 6,4	8,0- 6,1
1	7,3-7,3	7,3-7,8	8,4- 7,9	10,1- 7,5
2	6,9-7,1	6,9-7,5	10,3- 9,9	12,6- 9,2
3	6,6-6,8	6,5-7,1	12,6-11,6	15,2-11,2
4	6,4-6,6	6,2-6,7	14,5-13,4	17,4-13,3
5	6,1-6,4	5,8-6,4	16,7-16,1	19,2-15,7
6	5,8-6,1	5,4-6,1	18,5-18,6	20,7-18,3
7	5,6-5,9	5,1-5,8	20,8-21,0	22,0-20,7

De pomp leverde bij een zuighoogte van 5 m ongeveer 25% minder water en vroeg ongeveer  $2\frac{1}{2}$  maal zoveel kracht als bij 8 m zuighoogte. Bij een normale zuighoogte van 2 m waren de opbrengst en de benodigde kracht gelijk aan het gemiddelde van alle beproefde pompen (drie membraanpompen en één zuigerpomp).

De pomp gaf na het seizoen gemiddeld iets meer water dan voor het gebruik in de praktijk. De voor de bediening benodigde kracht was daarentegen geringer geworden.

### Praktische resultaten

De C.B.-Stork weidepomp werd zowel door het melkvee als door het jongvee gebruikt. De dieren waren gauw aan het drinken uit de pomp gewend.

Aangesloten op een bron werkte de pomp goed. Uit de praktijk is verder gebleken dat de pomp ook in stilstaand open water goed voldeed. In stromend water, dat zand en waterplanten bevatte, raakte de pomp een enkele keer verstopt. Over het algemeen was de pomp echter bedrijfszeker.

De pomp, die 39 kg woog, was redelijk goed verplaatsbaar. Wel moest de pomp op een paar balken worden bevestigd om omstoten door het vee te voorkomen.

De C.B.-Stork weidepomp wordt op een groot aantal bedrijven tot volle tevredenheid gebruikt.

#### *Constructie*

De constructie van de C.B.-Stork maakte een goede indruk. De zuigslang van gewapend rubber was sterk en soepel. De zuigkorf had een goede zeefwerking. De pomp verkeerde na één seizoen te zijn gebruikt nog in goede conditie.

### • **BEOORDELING**

De C.B.-Stork is een pomp die in de wei wordt opgesteld en door het vee zelf wordt bediend. Het water wordt hierbij uit sloten, putten en bronnen opgepompt.

De C.B.-Stork weidepomp is een membraanpomp. De opbrengst van de pomp is uiteraard afhankelijk van de zuighoogte. Bij een normale zuighoogte is de opbrengst vrij groot (bij 2 m zuighoogte 0,7-0,75 l per slag). Er is echter, evenals bij andere membraanpompen, nogal veel kracht nodig om het drinkbakje naar beneden te drukken. Na het gebruik van één seizoen is gebleken, dat de benodigde kracht iets geringer was en de opbrengst iets was toegenomen.

De C.B.-Stork is geschikt voor melk- en jongvee. De dieren wennen er snel aan.

De pomp is over het algemeen bedrijfszeker. In stromend water, dat zand en waterplanten bevat, komen een enkele keer verstoppingen voor. In stilstand, schoon water voldoet de pomp goed.

De C.B.-Stork is redelijk goed verplaatsbaar en op te stellen. Hij moet op een paar balkjes worden bevestigd. De pomp is degelijk geconstrueerd en goed afgewerkt. De rubber zuigslang is sterk en soepel. De zuigkorf is voorzien van een voetklep en van een inrichting om hem vrij van de grond te houden.

In de praktijk voldoet de pomp goed.

*Wageningen, juli 1961*

INSTITUUT VOOR LANDBOUWTECHNIEK  
EN RATIONALISATIE  
Afd. Beproeving  
Technische Afdeling

Overneming alleen toegestaan als de Beoordeling volledig en ongewijzigd wordt vermeld