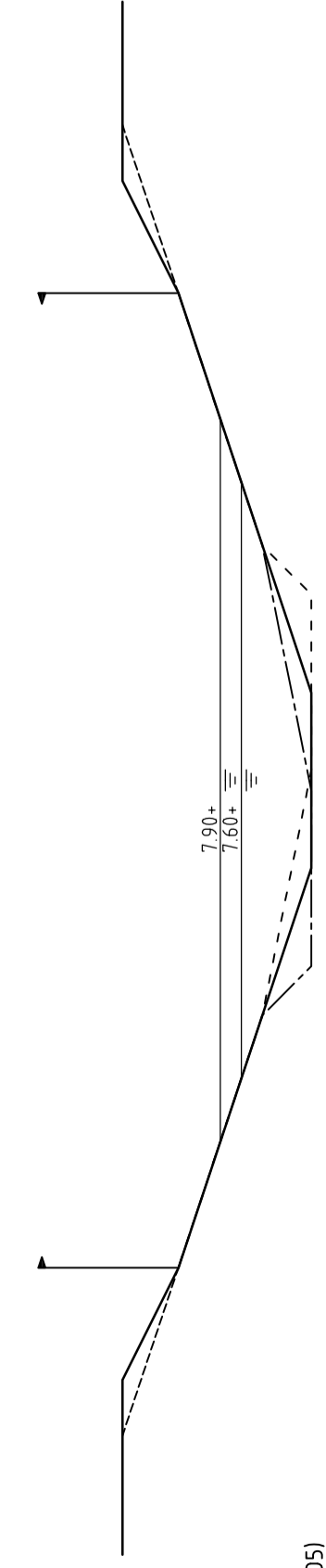


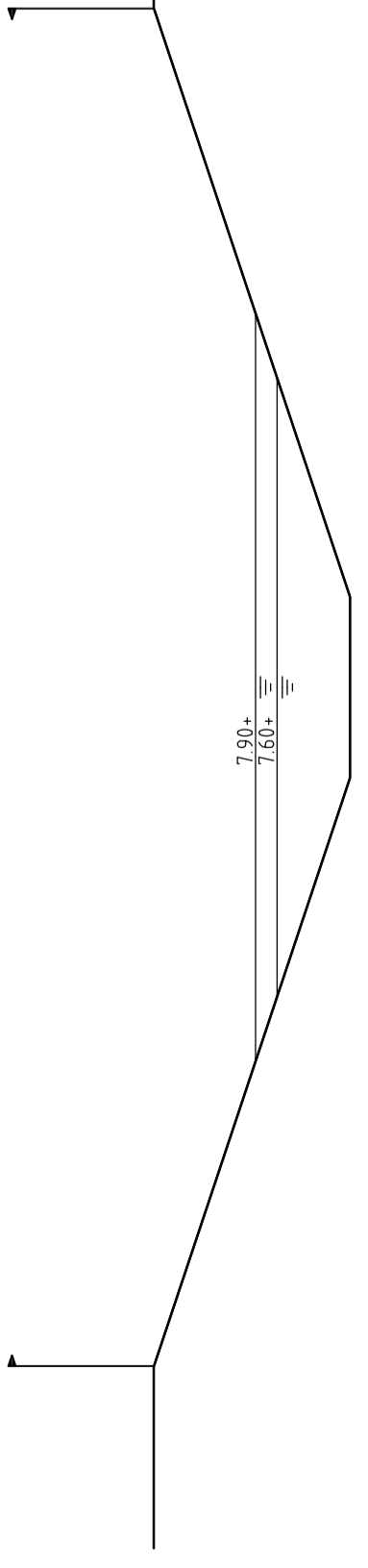
WOONPARK OOSTERHOUT PROFIEL (IL03)
 NIEUW DWARSPROFIEL
 SCHAAL 1:100

Keuze Profiel	HOOGTE T.O.V. N.A.P. AFSTAND IN m	HOOGTE T.O.V. N.A.P. AFSTAND IN m	HOOGTE T.O.V. N.A.P. AFSTAND IN m	HOOGTE T.O.V. N.A.P. AFSTAND IN m	HOOGTE T.O.V. N.A.P. AFSTAND IN m	HOOGTE T.O.V. N.A.P. AFSTAND IN m
	11.90	11.20	10.20	10.20	10.20	10.20



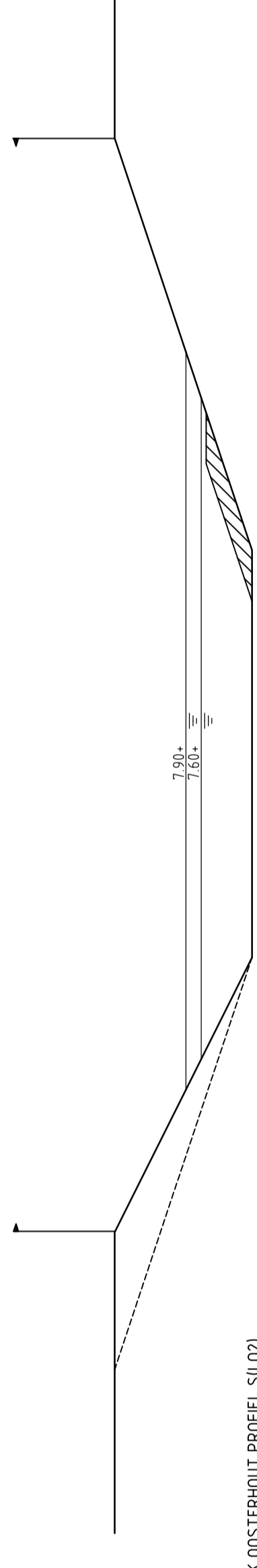
WOONPARK OOSTERHOUT PROFIEL (IL03)
 NIEUW DWARSPROFIEL
 SCHAAL 1:100

Keuze Profiel 1	Keuze Profiel 2	Keuze Profiel 3	HOOGTE T.O.V. N.A.P. AFSTAND IN m	HOOGTE T.O.V. N.A.P. AFSTAND IN m	HOOGTE T.O.V. N.A.P. AFSTAND IN m	HOOGTE T.O.V. N.A.P. AFSTAND IN m	HOOGTE T.O.V. N.A.P. AFSTAND IN m
			15.50	11.90	11.20	10.20	10.20



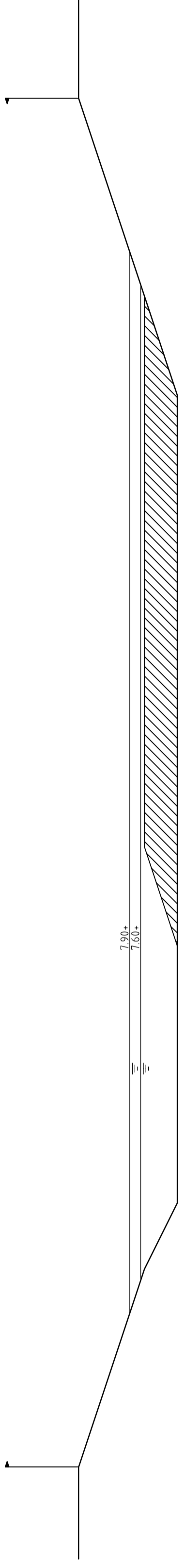
WOONPARK OOSTERHOUT PROFIEL (IL04)
 NIEUW DWARSPROFIEL
 SCHAAL 1:100

Keuze Profiel	HOOGTE T.O.V. N.A.P. AFSTAND IN m	HOOGTE T.O.V. N.A.P. AFSTAND IN m	HOOGTE T.O.V. N.A.P. AFSTAND IN m
	18.70	11.90	10.20



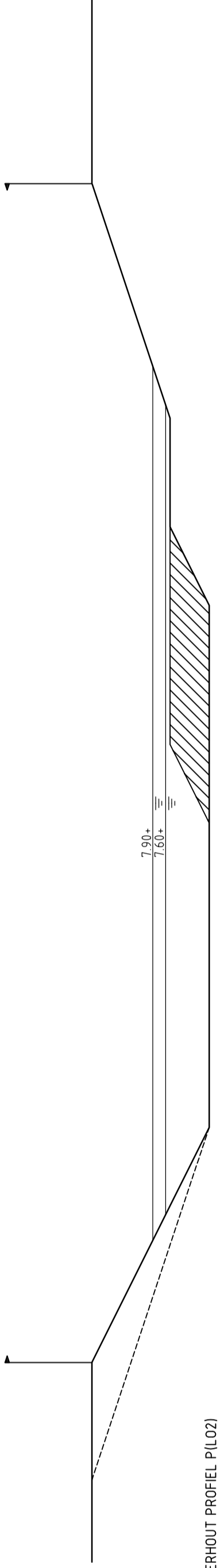
WOONPARK OOSTERHOUT PROFIEL (L01)
 BESTAANDE WIZIENEN DWARSPROFIEL
 SCHAAL 1:100

Bestaand Profiel	Keuze Profiel 1	Keuze Profiel 2	Keuze Profiel 3	HOOGTE T.O.V. N.A.P. AFSTAND IN m	HOOGTE T.O.V. N.A.P. AFSTAND IN m	HOOGTE T.O.V. N.A.P. AFSTAND IN m	HOOGTE T.O.V. N.A.P. AFSTAND IN m
				21.50	15.50	11.90	10.20



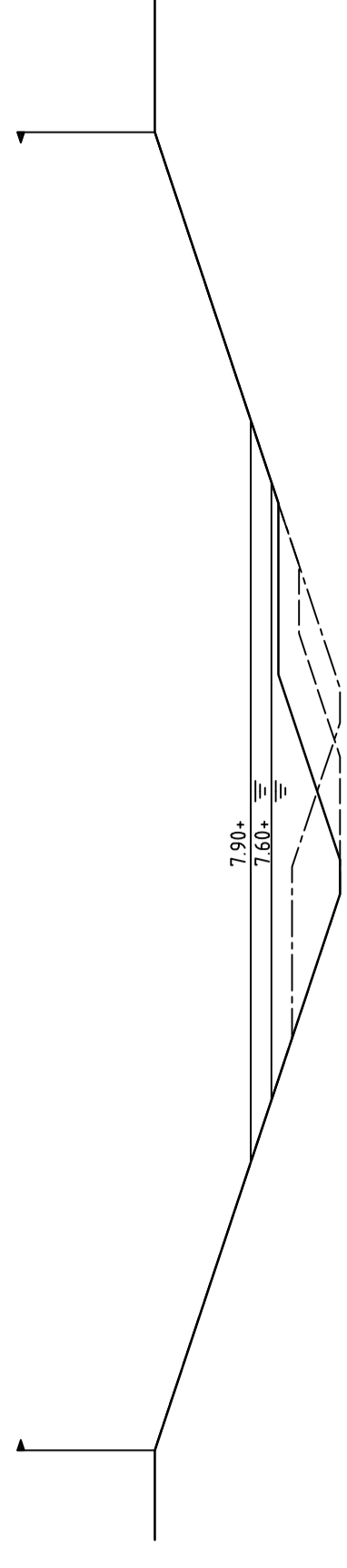
WOONPARK OOSTERHOUT PROFIEL (L02)
 BESTAANDE WIZIENEN DWARSPROFIEL
 SCHAAL 1:100

Bestaand Profiel	Keuze Profiel 1	Keuze Profiel 2	Keuze Profiel 3	HOOGTE T.O.V. N.A.P. AFSTAND IN m	HOOGTE T.O.V. N.A.P. AFSTAND IN m	HOOGTE T.O.V. N.A.P. AFSTAND IN m	HOOGTE T.O.V. N.A.P. AFSTAND IN m
				23.20	19.90	15.50	10.20



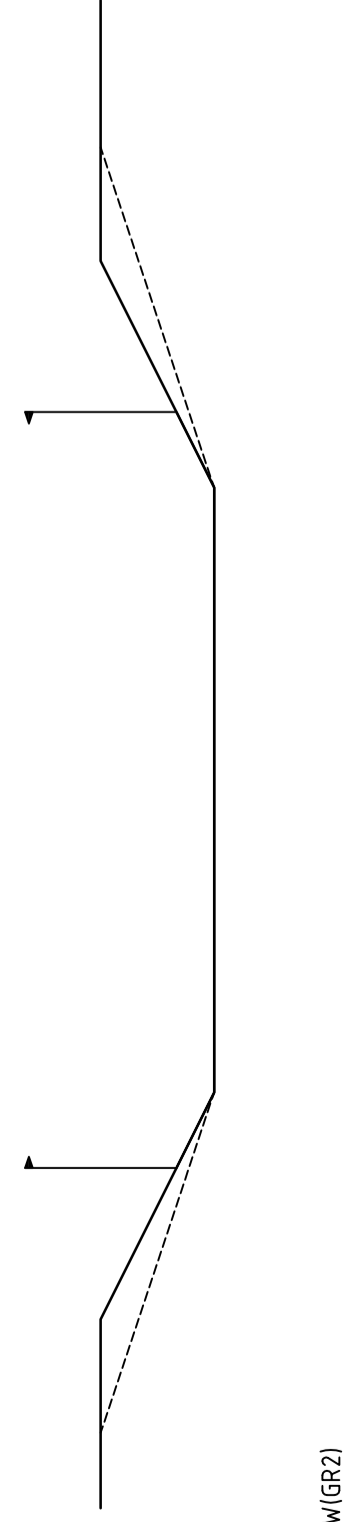
WOONPARK OOSTERHOUT PROFIEL (L02)
 BESTAANDE WIZIENEN DWARSPROFIEL
 SCHAAL 1:100

Bestaand Profiel	Keuze Profiel 1	Keuze Profiel 2	Keuze Profiel 3	HOOGTE T.O.V. N.A.P. AFSTAND IN m	HOOGTE T.O.V. N.A.P. AFSTAND IN m	HOOGTE T.O.V. N.A.P. AFSTAND IN m	HOOGTE T.O.V. N.A.P. AFSTAND IN m
				27.00	23.20	19.90	10.20



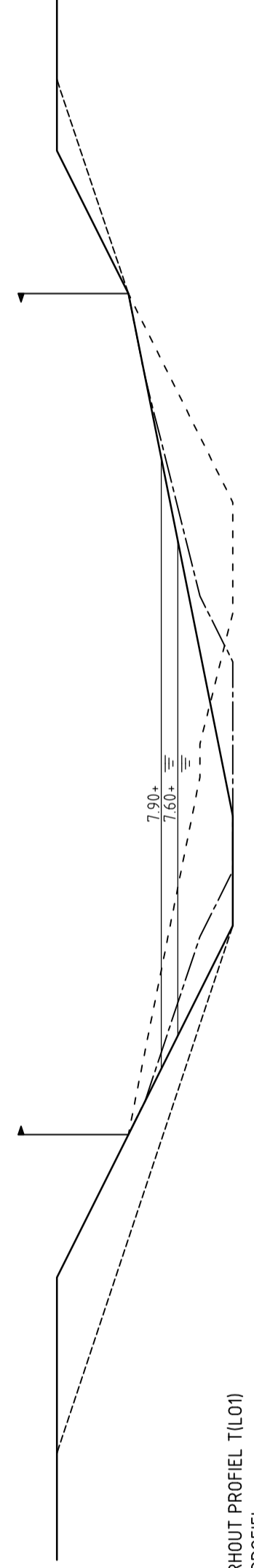
WOONPARK OOSTERHOUT PROFIEL (L03)
 NIEUW DWARSPROFIEL
 SCHAAL 1:100

Keuze Profiel 1	Keuze Profiel 2	Keuze Profiel 3	HOOGTE T.O.V. N.A.P. AFSTAND IN m	HOOGTE T.O.V. N.A.P. AFSTAND IN m	HOOGTE T.O.V. N.A.P. AFSTAND IN m	HOOGTE T.O.V. N.A.P. AFSTAND IN m	HOOGTE T.O.V. N.A.P. AFSTAND IN m
			17.40	13.00	11.90	10.20	10.20



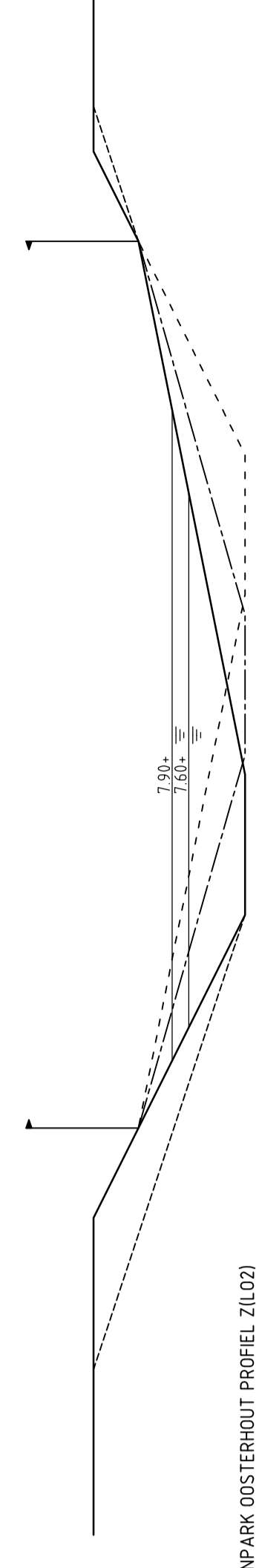
GROOT OOSTERHOUT PROFIEL (W02)
 NIEUW DWARSPROFIEL
 SCHAAL 1:100

Keuze Profiel	HOOGTE T.O.V. N.A.P. AFSTAND IN m	HOOGTE T.O.V. N.A.P. AFSTAND IN m
	14.00	10.20



GROOT OOSTERHOUT PROFIEL (L01)
 NIEUW DWARSPROFIEL
 SCHAAL 1:100

Keuze Profiel 1	Keuze Profiel 2	Keuze Profiel 3	HOOGTE T.O.V. N.A.P. AFSTAND IN m	HOOGTE T.O.V. N.A.P. AFSTAND IN m	HOOGTE T.O.V. N.A.P. AFSTAND IN m	HOOGTE T.O.V. N.A.P. AFSTAND IN m	HOOGTE T.O.V. N.A.P. AFSTAND IN m
			20.50	17.40	13.00	11.90	10.20



WOONPARK OOSTERHOUT PROFIEL (ZL02)
 NIEUW DWARSPROFIEL
 SCHAAL 1:100

Keuze Profiel 1	Keuze Profiel 2	Keuze Profiel 3	HOOGTE T.O.V. N.A.P. AFSTAND IN m	HOOGTE T.O.V. N.A.P. AFSTAND IN m	HOOGTE T.O.V. N.A.P. AFSTAND IN m	HOOGTE T.O.V. N.A.P. AFSTAND IN m	HOOGTE T.O.V. N.A.P. AFSTAND IN m
			17.40	13.00	11.90	10.20	10.20

Legenda

- Kerende dijke van 1.5m
- Kerende dijke van 1.9m
- Kerende dijke van 1.9m met streepjes
- Kerende dijke van 1.9m met streepjes en witte vulling
- Kerende dijke van 1.9m met streepjes en witte vulling, afweerszijde
- Kerende dijke van 1.9m met streepjes en witte vulling, opweerszijde
- Kerende dijke van 1.9m met streepjes en witte vulling, beide zijden
- Kerende dijke van 1.9m met streepjes en witte vulling, beide zijden, afweerszijde
- Kerende dijke van 1.9m met streepjes en witte vulling, beide zijden, opweerszijde

Opmerkingen

- Keuzeprofielen mogen aangepast worden.

A. Bestaand Nieuw Afgevoerd
 B. Bestaand Nieuw Afgevoerd
 C. Bestaand Nieuw Afgevoerd
 D. Bestaand Nieuw Afgevoerd

ROYAL HASKONING
 Infrastructuur en Transport
 Stationsplein 12
 3721 BX Utrecht
 T +31 (0)30 225 3333
 www.haskoningroyalhaskoning.nl

Project: **Waterhuishoudkundig inrichtingsplan**
 Waalsprong deel B
 Dwarsprofielen watergang
 Gebied Woonpark Oosterhout en
 Groot Oosterhout (blad 1 van 3)

Projectnummer: **9P0278_A0** / 1323-001
 Schaal: **1:100**