

BEGROTING VAN DE BEDRIJFSUITKOMSTEN  
VAN DE TUINBOUW IN HET GEBIED  
VENLO-BLERICK-TEGELEN  
OVER 1959

L1  
345  
A



Rapport No. 345

LANDBOUW-ECONOMISCH INSTITUUT  
AFDELING TUINBOUW

2051015

INHOUDSOPGAVE

	Blz.
Woord vooraf	3
1. Doel en werkwijze	4
2. De steekproef	4
3. De resultaten	4
4. De spreiding van de gemiddelde rentabiliteit	5
5. Het gezinsinkomen	6
6. Vergelijking met vorige jaren	7
Bijlagen	8

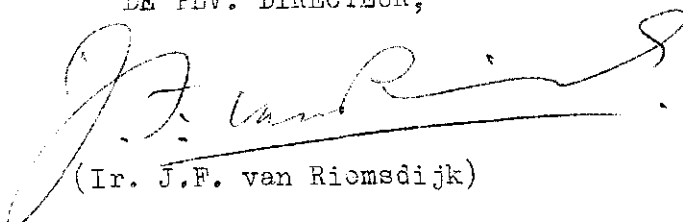
WOORD VOORAF

Dit rapport geeft een voorlopig beeld van de financiële resultaten van de tuinbouw in het gebied Venlo-Blerick-Tegelen over 1959.

De cijfers berusten op een begroting, in het bijzonder waar het de kosten betreft. De opbrengsten werden aan de opgaven van de veiling en overigens aan informaties op de bedrijven ontleend.

De documentatie is, onder leiding van A. Holkamp, verricht door W. J. van Winden en zijn medewerkers.

DE PLV. DIRECTEUR,

A handwritten signature in dark ink, appearing to read 'J.F. van Riemsdijk', written over a horizontal line. The signature is fluid and cursive.

(Ir. J.F. van Riemsdijk)

's-Gravenhage, maart 1960

### 1. Doel en werkwijze

Het doel van het onderzoek is, inzicht te verkrijgen in de financiële resultaten van de tuinbouw in het gebied Venlo-Blerick-Tegelen.

In dit rapport zijn de resultaten over het kalenderjaar 1959 op basis van een voorlopige berekening weergegeven. De definitieve cijfers over 1959 zullen eerst in 1961 kunnen worden gepubliceerd, daar de jaarcijfers van de fiscale boekhoudingen eerst dan volledig beschikbaar zullen zijn.

Een toelichting op de gevolgde werkwijze bij het bepalen van de voorlopige cijfers is gegeven in bijlage 5. In deze bijlage is ook een verklaring gegeven van de in het rapport gebezigde begrippen en kengetallen.

### 2. De steekproef

In het gebied, waarop het onderzoek betrekking heeft, bevinden zich ruim 700 groenteteeltbedrijven die groot genoeg zijn om aan één man gedurende een jaar volledig emplooi te verschaffen. De in dit rapport opgenomen cijfers hebben betrekking op 67 bedrijven. De keuze van deze bedrijven had plaats met inachtneming van de bestaande oppervlakte- en grootteverhoudingen, zodat in dit opzicht van een representatieve steekproef kan worden gesproken.

Voor een onderscheiding van deze bedrijven naar groepen van een zelfde bedrijfstype is uitgegaan van de betekenis van het staande glas in het bedrijf. Voor deze onderscheiding heeft een schatting van de jaarkosten van de glasteelten en de opengronds- teelten als maatstaf gediend.

	Jaarkosten glasteelten	Aantal bedrijven
a. Glasbedrijven	meer dan 65%	16
b. Opengronds/glasbedrijven	35% - 65%	20
c. Opengrondsbedrijven	minder dan 35%	31
		67

Groep c is nog nader onderscheiden naar bedrijven gelegen in Venlo-Tegelen (17) en Blerick (14).

### 3. De resultaten

De resultaten van het onderzoek zijn neergelegd in de bijlagen 1 t/m 4 van dit rapport.

In bijlage 1 zijn resp. het grondgebruik en de arbeidsbezetting gemiddeld per bedrijf weergegeven. Bijlage 2 geeft - eveneens gemiddeld per bedrijf - een beeld van de kosten, de opbrengsten en het netto-voorschot en bevat kengetallen door

middel waarvan de rentabiliteit en het inkomen tot uitdrukking zijn gebracht.

De gegevens van de bijlagen 1 en 2 zijn in tabel 1 samengevat.

Tabel 1

SAMENVATTING VAN DE VOORLOPIG BEREKENDE RESULTATEN OVER 1959,  
GEMIDDELD PER BEDRIJF

	Alle bedrij- ven	Glas- bedrij- ven	Open- gronds/ glas- bedrij- ven	Open- gronds- bedrij- ven	Opengronds- bedrijven	
					Venlo en Tegelen	Blerick
Aantal bedrijven	67	16	20	31	17	14
Aantal bedrijven in %	100	24	30	46	25	21
Omzet in %	100	41	31	28	13	15
Staand glas are	19	46	22	4	1	6
Rolbak (dubb.oppervl.) "	3	1	1	6	10	2
Tuinbouw open grond "	182	103	186	219	186	261
Arbeidsbezetting(manjaren)	1,98	2,40	2,00	1,76	1,64	1,90
Gem.geïnvesteed vermogen	58000	90000	58000	42000	33000	52000
Idem per manjaar arb.bezet.	29000	38000	29000	24000	20000	27000
Opbrengsten	22300	37500	22800	14200	11900	16900
Kosten	20000	28900	20000	15400	13100	18200
Netto-overschot	2300	8600	2800	¥1200	¥1200	¥1300
<b>Netto-overschot:</b>						
per f. 100,- kosten	12	30	14	¥ 8	¥ 9	¥ 7
per f. 100,- gemiddeld geïnvesteed vermogen	4	10	5	¥ 3	¥ 3	¥ 3
per manjaar arb.bezetting	1200	3600	1400	¥ 700	¥ 700	¥ 700
per are opengrondstuinbouw	-	-	-	¥ 4,30	¥ 4,80	¥ 4,00
Arbeidsinkomen per manjaar	5900	8200	6100	4100	4200	4000
Gezinsinkomen per ondernemer	10700	16400	10800	7300	6900	7800

¥ is negatief

4. De spreiding van de gemiddelde rentabiliteit

In bijlage 3 is de spreiding van de rentabiliteit per bedrijf - voorgesteld door het netto-voorschot per f. 100,- kosten - grafisch weergegeven.

In tabel 2 is deze spreiding voor elk der onderscheiden groepen van bedrijven samengevat.

Tabel 2

SPREIDING VAN HET NETTO-OVERSCHOT PER f. 100,- KOSTEN  
(aantal bedrijven verlies- of winstgevend)

Percentage van de kosten	Alle bedrijven	Glas-bedrijven	Open-gronds/glas-bedrijven	Open-gronds-bedrijven	Opengronds-bedrijven	
					Venlo en Tegelen	Blerick
<u>Negatief</u>						
meer dan 40	2	-	-	2	1	1
40 - 20	8	-	2	6	4	2
20 - 0	16	1	3	12	4	8
Totaal verliesgevend	26	1	5	20	9	11
<u>Positief</u>						
0 - 20	21	4	10	7	6	1
20 - 40	11	6	2	3	1	2
40 - 60	7	4	2	1	1	-
meer dan 60	2	1	1	-	-	-
Totaal winstgevend	41	15	15	11	8	3

5. Het gezinsinkomen gemiddeld per ondernemer

Voor de samenstelling van het gezinsinkomen dat gemiddeld per ondernemer uit het bedrijf werd verkregen, raadplege men bijlage 4. De spreiding van dit gezinsinkomen is in tabel 3 tot uitdrukking gebracht.

Tabel 3

SPREIDING VAN HET GEZINSINKOMEN  
(aantal ondernemers per inkomensklasse)

Inkomensklassen	%	Alle bedrijven	Glas-bedrijven	Open-gronds/glas-bedrijven	Open-gronds-bedrijven	Opengronds-bedrijven	
						Venlo en Tegelen	Blerick
minder dan f.2500,-	(8)	6	-	-	6	4	2
f.2500,- - f.5000,-	(12)	9	2	2	5	2	3
f.5000,- - f.7500,-	(22)	16	1	7	8	5	3
f.7500,- - f.10000,-	(17)	13	1	6	6	3	3
f.10000,- - f.15000,-	(16)	12	4	2	6	4	2
f.15000,- - f.25000,-	(20)	15	8	5	2	-	2
meer dan f. 25000,-	(5)	4	3	1	-	-	-
	(100)	75	19	23	33	18	15

6. Vergelijking met voorgaande jaren

Een indruk van de ontwikkeling van de tuinbouw te Venlo e.o. in de jaren 1956 t/m 1959 wordt in tabel 4 gegeven.

Bij deze vergelijking dient rekening te worden gehouden met het feit, dat de door de afdeling tuinbouw van het L.E.I. toegepaste afschrijvingspercentages in 1959 zijn herzien. Deze wijziging leidde tot een verhoging van de kosten met een gemiddelde van 1%.

Tabel 4

VERGELIJKING 1956, 1957, 1958, 1959

	1956	1957	1958	1959
			(voorl. cijfers)	
Oppervl. verwarmd staand glas are	2	3	4	5
Oppervl. onverwarmd staand glas "	11	12	13	14
Oppervl. rolbak (dubb. oppervl.) "	2	2	3	3
Oppervl. platglas "	1	1	1	1
Oppervl. tuinbouw open grond "	190	190	190	182
Totale opbrengsten	16600	19000	18900	22300
Totale kosten	15200	16800	18000	20000
Netto-overschot	1400	2200	900	2300
Netto-overschot per f. 100,- kosten	9	13	5	12
Arbeidsinkomen per manjaar	4500	5200	4700	5900
Gezinsinkomen per ondernemer	8400	9700	9000	10700

OVERZICHT VAN GRONDGEBRUIK EN ARBEIDSBEZETTING GEMIDDELD PER BEDRIJF OVER 1959

	Alle bedrijven	Glas-bedrijven	Opengronds-glasbedrijven	Opengronds-bedrijven	Opengronds-bedrijven	Opengrondsbedrijven	
						Venlo en Tegelen	Blerick
Aantal bedrijven	67	16	20	31	17	14	
Aantal bedrijven in %	100	24	30	46	25	21	
<u>Tuinbouw onder glas</u>	are	are	are	are	are	are	
warenhuis/kas verwarmd	5	16	3	-	-	-	
" " onverwarmd	14	30	19	4	1	6	
rolbak (dubbele oppervlakte)	3	1	1	6	10	2	
platglas	1	1	1	1	1	2	
<u>Opengrondstuinbouw</u>	182	103	186	219	186	261	
Totaal tuinbouw	205	151	210	230	198	271	
Landbouw en veeteelt	18	10	8	29	8	53	
Verhuurd	13	17	7	15	12	20	
Dennebos en braakland	21	4	24	28	9	50	
Erf, blijvende paden enz.	13	11	8	16	11	22	
Totale kadastrale oppervlakte	270	193	257	318	238	416	
Specificatie van de arbeidsbezetting							
Aantal ondernemers per bedrijf	1,12	1,19	1,15	1,06	1,06	1,07	
Arbeid van de ondernemer(s) in manjaren	1,19	1,38	1,24	1,07	0,98	1,17	
Arbeid van gezinsleden	0,52	0,48	0,46	0,58	0,59	0,57	
Arbeid van vast personeel	0,15	0,28	0,20	0,04	0,03	0,05	
Arbeid van los personeel	0,12	0,26	0,10	0,07	0,04	0,11	
Totale arbeidsbezetting	1,98	2,40	2,00	1,76	1,64	1,90	
Arbeid door ondernemer en gezin in %	86	77	85	94	96	92	

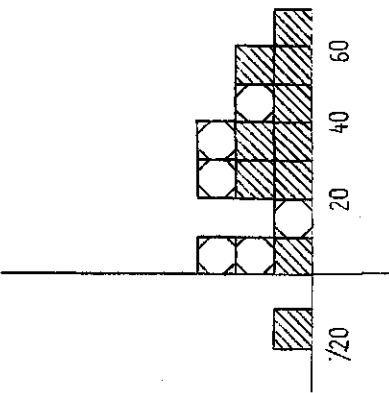


OVERZICHT VAN DE BEDRIJFSRESULTATEN OVER 1959  
(voorlopige cijfers, gemiddeld per bedrijf)

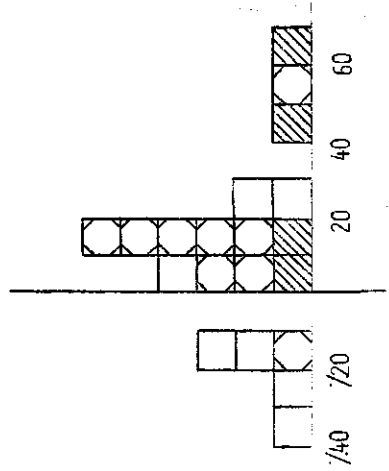
	Alle bedrijven	Glaspbedrijven	Opengronds/ glasbedrijven	Opengronds- bedrijven	Opengrondsbedrijven	
					Venlo en Tegelen	Blerick
Aantal bedrijven	67	16	20	31	17	14
Aantal bedrijven in %	100	24	30	46	25	21
Omzet in %	100	41	31	28	13	15
Gemiddeld geïnvesteerd vermogen	58000	90000	58000	42000	33000	52000
<u>Kosten</u>						
Afschrijvingen	2300	4200	2300	1300	1000	1600
Huur en pacht	300	300	300	200	300	200
Rente	2000	3400	2000	1400	1000	1800
Arbeid betaald personeel	1000	2000	1000	400	300	500
" ondernemers en gezinsleden	8300	9000	8300	8000	7700	8400
Materialen	3900	7000	4000	2200	1600	2900
Diensten van derden en overige kosten	2200	3000	2100	1900	1200	2800
Totaal	20000	28900	20000	15400	13100	18200
<u>Opbrengsten</u>						
Groente en vr. aardappelen	21800	37200	22600	13400	11500	15600
Overige opbrengsten	500	300	200	800	400	1300
Totaal	22300	37500	22800	14200	11900	16900
Netto-overschot	2300	8600	2800	41200	41200	41300
<u>Kengetallen</u>						
Netto-overschot:						
per f.100,- kosten	12	30	14	8	9	7
per f.100,- gem. geïnvest.vermogen	4	10	5	3	3	3
per manjaar arbeidsbezetting	1200	3600	1400	4100	4100	4100
Arbeidsinkomen per manjaar	5900	8200	6100	4100	4200	4000
Gezinsinkomen per ondernemer	10700	16400	10800	7300	6900	7800

SPREIDING VAN HET NETTO-OVERSCHOT PER f. 100,- KOSTEN  
(elk vakje stelt een bedrijf voor)

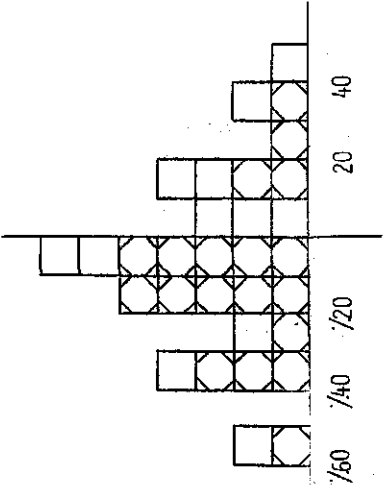
Glasbedrijven  
(16)



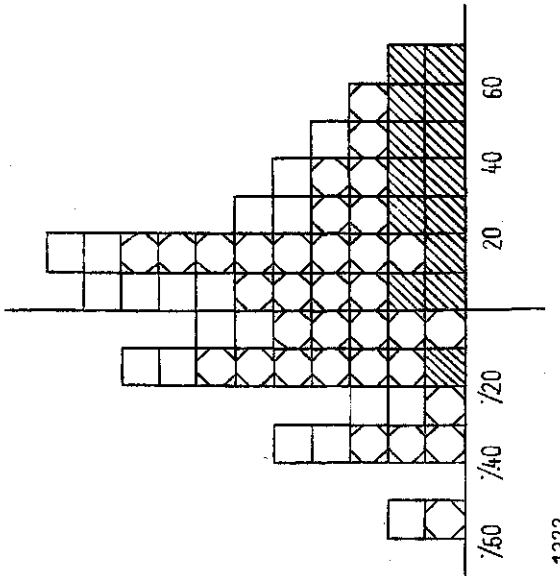
Opengronds/glasbedrijven  
(20)



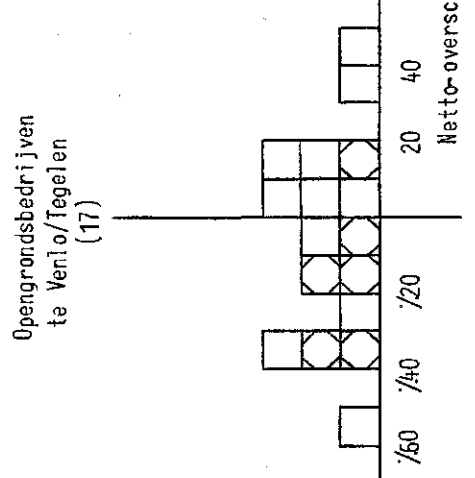
Opengrondsbedrijven  
(31)



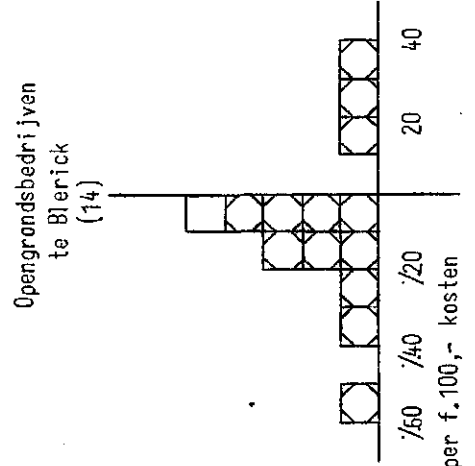
Alle bedrijven tezamen  
(67)



Opengrondsbedrijven  
te Venlo/Tegelen  
(17)



Opengrondsbedrijven  
te Blerick  
(14)



kosten minder dan f.15000,- per bedrijf  
 kosten f.15000,- - f.25000,- per bedrijf  
 kosten meer dan f.25000,- per bedrijf

Netto-overschot per f.100,- kosten

Netto-overschot per f.100,- kosten

Bijlage 4

OVERZICHT VAN HET GEZINSINKOMEN UIT HET BEDRIJF OVER 1959  
(voorlopige cijfers, gemiddeld per ondernemer)

	Alle bedrijven	Glas-bedrijven	Opengronds-glasbedrijven	Opengronds-bedrijven	Opengrondsbedrijven	
					Venlo en Tegelen	Elerick
Aantal bedrijven	67	16	20	31	17	14
Aantal ondernemers	75	19	23	33	18	15
Netto-overschot	2100	7300	2400	% 1100	% 1100	% 1200
Handenarbeid ondernemer	5400	5900	5500	5100	4700	5500
Rente meer ingecalculeerd dan betaald	1100	1500	1100	900	700	1200
Inkomen van de ondernemer uit bedrijf	8600	14700	9000	4900	4300	5500
Handenarbeid gezinsleden	2100	1700	1800	2400	2600	2300
Gezinsinkomen uit bedrijf	10700	16400	10800	7300	6900	7800

## ALGEMENE TOELICHTING

### a. Begrippen en kengetallen

#### 1. Het netto-overschot

Het economische resultaat wordt tot uitdrukking gebracht door middel van het begrip netto-overschot. Het wordt gevormd door het verschil tussen de opbrengsten en de kosten. De wijze van berekening van opbrengsten en kosten is elders in deze bijlagen toegelicht.

Op deze plaats volstaan wij met te vermelden, dat in de kosten geen bedrag is opgenomen als vergoeding voor de functie van leiding en toezicht van de ondernemer. Daar deze kostenelementen derhalve nog in het netto-overschot aanwezig zijn, mag dit laatste niet zonder meer worden aangezien voor de bedrijfseconomische winst.

#### Netto-overschot gemiddeld per bedrijf

De kosten, de opbrengsten en het netto-overschot zijn voor elke onderscheiden groep van bedrijven in een gemiddeld bedrag per bedrijf weergegeven. Behalve in absolute bedragen per bedrijf is het netto-overschot -- ten behoeve van de vergelijkbaarheid met andere typen en takken van bedrijf -- vervolgens door middel van de volgende verhoudingsgetallen tot uitdrukking gebracht.

#### Netto-overschot per f.100,- kosten

Dit kengetal is berekend door het totale netto-overschot per groep van bedrijven te delen door 1% van de kosten van die bedrijven (gewogen gemiddelde).

#### Netto-overschot per eenheid produktiefactor

Het netto-overschot is vervolgens betrokken op de produktiefactoren grond, kapitaal en arbeid, factoren uit welke samenwerking het resultaat in feite is ontstaan.

Daar de vraag in welke mate de produktiefactoren tot het bereiken van het resultaat hebben bijgedragen -- door de onoplosbaarheid van dit probleem -- niet kan worden beantwoord, is het netto-overschot ten volle met elk van de genoemde produktiefactoren in verband gebracht. Het netto-overschot is bij deze voorstellingswijze derhalve beurtelings aan één produktiefactor toegerekend. In dit verband onderscheiden wij de volgende kengetallen.

#### a. Netto-overschot per are grondoppervlakte

Als gevolg van de gemengde structuur van de meeste bedrijven konden deze, voor een resultatenweergave per are grondoppervlakte, niet onder één noemer worden gebracht. In verband hiermede is slechts het netto-overschot van de opengrondsbedrijven per are uitgedrukt. Herleiding van oppervlakten onder glas tot die van de open grond had hierbij plaats op basis van arbeidsbezettingsnormen.

b. Netto-overschot per f.100,- gemiddeld geïnvesteerd vermogen

Met "gemiddeld geïnvesteerd vermogen" is bedoeld het vermogen dat - op basis van de huidige bedrijfsgrootte en prijzen der produktiemiddelen - tijdens de levensduur van het bedrijf gemiddeld is geïnvesteerd. Het is bepaald door optelling van:

- a. de verkoopwaarde van de grond;
- b. 60% van de vervangingswaarde van de overige duurzame produktiemiddelen;
- c. de normale behoefte aan vlottende middelen.

Daar de berekening op een vrij grove taxatie berust, wordt hierdoor meer de orde van grootte dan de absolute juistheid aangegeven.

c. Netto-overschot per manjaar arbeidsbezetting

Voor de berekening van dit kengetal is het netto-overschot gedeeld door de - tot volwaardige arbeidskrachten herleide en in manjaren uitgedrukte - arbeidsbezetting.

2. Het inkomen

Het arbeidsinkomen per manjaar

Van het inkomen per produktiefactor is alleen het arbeidsinkomen - per manjaar arbeidsbezetting - tot uitdrukking gebracht.

Onder het arbeidsinkomen is verstaan het bedrag dat door hen, die arbeid in het bedrijf hebben verricht, als inkomen is ontvangen. Het is berekend door het netto-overschot te vermeerderen met het bedrag dat als kosten van arbeid is opgenomen. Na deling van dit inkomen door het aantal - tot volwaardige arbeidskrachten herleide - manjaren wordt het bedrag gevonden dat gemiddeld per manjaar als inkomen werd verkregen.

Het gezinsinkomen per ondernemer

Tenslotte is berekend, welk bedrag uit de bedrijfsexploitatie aan de ondernemer in totaal ten deel viel. Het gezinsinkomen per ondernemer is opgebouwd uit het netto-overschot en uit de als kosten opgenomen beloning voor de handenarbeid van de ondernemer(s) en de gezinsleden, alsmede uit de rentevergoeding voor het door de ondernemer(s) geïnvesteerde eigen vermogen. Het op deze wijze berekende totale inkomen is vervolgens gedeeld door het aantal ondernemers van die bedrijven.

b. De wijze van berekening

I. De kosten

a. De gewaardeerde kosten

De bedrijfsresultaten zijn bepaald volgens de bij het L.E.I. gebruikelijke methode. Deze houdt in, dat de berekening van rente en afschrijving van de duurzame produktiemiddelen is gebaseerd op de vervangingswaarde en dat kosten, welke niet tevens uitgaven zijn (handenarbeid van de ondernemer en zijn gezin, rente van eigen vermogen e.d.) zijn gewaardeerd.

Voor deze kostenwaardering zijn de benodigde gegevens op het bedrijf verzameld.

Rente en afschrijving

De berekening van de rente had plaats op basis van 4% over het, eerder in deze bijlage omschreven, gemiddeld in het bedrijf vastgelegde vermogen.

De afschrijvingspercentages van de onderscheiden duurzame produktiemiddelen zijn vastgesteld op grond van bij het L.E.I. bestaande inzichten met betrekking tot de economische levensduur van die objecten.

Arbeid van ondernemer en gezinsleden

Als vergoeding voor de arbeid, welke door de ondernemer en zijn gezinsleden is verricht, is alleen de handenarbeid in rekening gebracht. Voor een waardering van de kosten, welke voor leiding en toezicht en voor het dragen van het risico door de ondernemer waren in te calculeren, ontbreken nl. de daartoe benodigde normatieve gegevens.

De kosten van de handenarbeid zijn berekend op basis van een taxatie van de door de ondernemer en zijn gezinsleden verrichte hoeveelheid handenarbeid. Deze arbeid is gewaardeerd overeenkomstig het loon (inclusief sociale lasten) volgens de collectieve arbeidsovereenkomst voor volwassen mannelijke en vrouwelijke arbeiders en jeugdigen.

b. De betaalde kosten

De betaalde kosten over 1959 waren ten tijde van het onderzoek nog niet bekend. Deze moesten derhalve worden begroot. Voor deze begroting is gebruik gemaakt van taxaties door de deelnemers aan het onderzoek. Met inachtneming van eventuele capaciteitsmutaties zijn de betaalde kosten overigens getoetst aan de opgaven, welke terzake van de betaalde kosten over 1958 van de administratiekantoren van de deelnemende bedrijven zijn verkregen.

## II. De opbrengsten

De verkopen geschiedden grotendeels via de plaatselijke veilingen, welke veilingen ons desgevraagd een opgave verstrekten van de netto-veilingomzet per deelnemer. Dit was mogelijk dank zij de machtiging die voor dit doel door de tuinders was verleend.

De opbrengsten die niet via de veiling worden verkregen zijn, in samenwerking met de deelnemers, geschat tijdens het bezoek dat na afloop van 1959 aan de bedrijven werd gebracht.