

Deugdelijkheidsonderzoek van 4 middelen tegen valse meeldauw (*Bremia lactuca*) in sla

Auteur(s): M.A. Haaring-Schepman, M.A. van Slooten

© 2003 Wageningen, Praktijkonderzoek Plant & Omgeving B.V.

Alle rechten voorbehouden. Niets uit deze uitgave mag worden vervoelvoudigd, opgeslagen in een geautomatiseerd gegevensbestand, of openbaar gemaakt, in enige vorm of op enige wijze, hetzij elektronisch, mechanisch, door fotokopieën, opnamen of enige andere manier zonder voorafgaande schriftelijke toestemming van Praktijkonderzoek Plant & Omgeving.

Praktijkonderzoek Plant & Omgeving B.V. is niet aansprakelijk voor eventuele schadelijke gevolgen die kunnen ontstaan bij gebruik van gegevens uit deze uitgave.

Dit is een vertrouwelijk document, uitsluitend bedoeld voor intern gebruik binnen PPO dan wel met toestemming door derden. Niets uit dit document mag worden gebruikt, vermenigvuldigd of verspreid voor extern gebruik.

Gefinancierd door:



Project no. 41201631

Praktijkonderzoek Plant & Omgeving BV
Business Unit Glastuinbouw

Address : Kruisbroekweg 5, 2671 KT Naaldwijk
Postbus 8, 2670 AA Naaldwijk, Nederland
Tel. : +31 (0)174- 63 67 00
Fax : +31 (0)174- 63 68 35
E-mail : infoglastuinbouw@ppo.dlo.nl
Internet : www.ppo.dlo.nl

Inhoudsopgave

pagina

INLEIDING	5
DOEL	6
MATERIAAL EN METHODEN	7
Plantmateriaal en teelt.....	7
Klimaat gegevens	7
Kunstmatige besmetting met <i>B. lactuca</i>	7
Proefopzet en behandelingen.....	7
Statistische analyse	8
RESULTATEN EN DISCUSSIE.....	9
CONCLUSIE	10
APPENDIX 1: PROEFFORMULIER	11
APPENDIX 3: KLIMAATGEGEVENS TIJDENS DE PROEF	12
APPENDIX 3: KLIMAATGEGEVENS TIJDENS DE PROEF	13
APPENDIX 4: RUWE DATA	14

Samenvatting

Najaar 2003 is er door PPO-Business Unit Glastuinbouw in Naaldwijk onderzoek uitgevoerd naar de werking van nieuwe bestrijdingsmiddelen tegen *Bremia lactuca* in sla. Deze proef is een herhaling van het onderzoek van begin 2003. Naast de 3 middelen uit die betreffende proef is een vierde middel in dit onderzoek opgenomen. Het betreft de plantversterker c.q. bladmeststof Kendal. De middelen die in dit onderzoek zijn getest, zijn voorgedragen door LTO, de slacommissie en het PPO in samenspraak met de betreffende fabrikanten. Dit onderzoek werd gefinancierd door het PT. De betreffende fabrikanten leverden de te testen producten en bijhorende proefonthefingen. Omdat de geteste middelen voor de slateelt geen toelating hebben, worden ze in dit verslag onder code vermeld.

Begin oktober werd er geplant (7/10/03). Om een zo gunstig mogelijk klimaat voor de ontwikkeling van de schimmel te creëren is gekozen voor een hoge plantdichtheid: 22 planten per m² van het slaras 'Wendel' in 5 cm potten. Er is eenmalig gespoten tegen *Rhizoctonia* en *Botrytis* met iprodion en thiram.

Om een homogene infectie van de schimmel in het gewas te krijgen, is er een kunstmatige besmetting uitgevoerd met een fysio waar het slaras 'Wendel' gevoelig voor is. Na de inoculatie is 24 uur niet gelucht om de RV hoog te houden, zodat de schimmelsporen konden kiemen. Daarna waren de klimaatinstellingen zodanig ingesteld dat er iets later dan gebruikelijk gelucht werd, om de RV hoog te houden. Ruim een week na de inoculatie is de kas gedurende 24 uur niet gelucht om de sporulatie van de schimmel te bevorderen.

Twee weken na de inoculatie waren de eerste plekje sporulerende schimmel te vinden in het gewas.

Er is wekelijks waargenomen, steeds één dag voor het uitvoeren van de bespuiting. Totaal zijn er vier bespuitingen uitgevoerd. Omdat de middelen een preventieve werking hebben, is pas na de eerste bespuiting de schimmel in het gewas gebracht. De eindbeoordeling is een week na de laatste bespuiting uitgevoerd. Ten tijde van de eindwaarneming waren de kroppen nog niet op gewicht. Bij het schoonmaken van de kroppen zijn alle bladeren met meeldauw verwijderd.

De resultaten staan weergegeven in onderstaande tabel.

Alle behandelingen leidden tot minder aantasting dan wanneer er alleen met water werd gespoten. De minste aantasting en het hoogste kroggewicht werd gehaald met behandelingen C en propamocarb (Previcur) (F). Hierbij is het kroggewicht van de standaardbehandeling F op 100% gesteld. Behandelingen D en E geven een redelijke remming van de groei van de schimmel: circa 11% aangetaste oppervlakte per krop (D en E) en 47% bij behandeling A (water). Echter, het percentage zieke planten bij behandelingen D en E is meer dan 95%.

behandeling	% zieke planten	gemiddelde aangetaste oppervlakte per krop (%)	gemiddeld kroggewicht (na schoonmaken)
A (water)	100 (%)	47.04 ^d	54.8 ^d (47%)
B	100 (%)	22.92 ^c	74.3 ^c (63%)
C	3 (%)	0.07 ^a	119.1 ^a (101%)
D	95 (%)	10.29 ^b	87.9 ^{bc} (75%)
E Kendal	97.7 (%)	11.85 ^b	97.4 ^b (83%)
F (Previcur)	54.7 (%)	3.13 ^a	117.7 ^a (100%)

Conclusie:

Behandeling C is veelbelovend, maar het zichtbare residu op het gewas is een punt van aandacht.

Inleiding

Valse meeldauw (*Bremia lactuca*) is een belangrijke ziekte in sla. Vooral in de herfst en winter wanneer de daglengtes en de lichtintensiteit afnemen en de luchtvochtigheid toeneemt, kan dit tot grote opbrengstverliezen leiden. Regelmatig komen er nieuwe slarassen op de markt met resistenties tegen de nieuwste fysio's van *B. lactuca*. Deze resistenties kunnen echter doorbroken worden wanneer er een nieuw fysio van de schimmel ontstaat. Sla met symptomen van valse meeldauw is onverkoopbaar. Tuinders blijven zodoende fungiciden nodig hebben om valse meeldauw in het gewas te kunnen voorkomen.

LTO wil via een zogenaamde 'derdentoelating' het middelenpakket tegen valse meeldauw in sla uitbreiden. Deugdelijkheidsonderzoek van perspectievolle middelen is nodig om de effectiviteit ervan aan te tonen. Dit is noodzakelijk voor het verkrijgen van een derdentoelating.

Doel

Het doel van dit onderzoek is het testen van de deugdelijkheid, te weten effectiviteit en fytotoxiciteit, van 3 niet-toegelaten middelen en een plantversterker/bladbemester tegen valse meeldauw (*Bremia lactuca*) in sla (*Lactuca sativa* 'Wendel').

Materiaal en methoden

Plantmateriaal en teelt

In week 41 (2003) is het slaras 'Wendel' geplant met een hoge plantdichtheid van 22 planten per vierkante meter. 'Wendel' is gevoelig voor het gebruikte Bremia-fysio dat afkomstig is van een zaadfirma. In week 43 is een preventieve bespuiting uitgevoerd tegen *Botrytis*, *Rhizoctonia*, *Sclerotinia* en *Pythium* met iprodion (40 g/100 m²) en thiram (100g/100 m²). In tegenstelling tot praktijkomstandigheden is de sla geteeld bij een hogere RV en plantdichtheid om de klimaatomstandigheden gunstig te maken voor het ontwikkelen van valse meeldauw. Om de kieming en de sporulatie van de schimmel te bevorderen is er vlak na de inoculatie en ruim een week later 24 uur niet gelucht. Daarna is het klimaat ongeveer conform praktijk ingesteld.

Klimaat gegevens

Het klimaat in de kas en de weersomstandigheden kunnen een effect hebben op de effectiviteit van de middelen en de ontwikkeling van de ziekte. De temperatuur en de luchtvochtigheid werden gedurende de proef geregistreerd en zijn weergegeven als grafiek in bijlage 3.

Kunstmatige besmetting met *B. lactuca*

Het gebruikte fysio van de valse meeldauwschimmel is afkomstig van een zaadbedrijf. Om er zeker van te zijn dat er een homogene besmetting plaatsvindt, zijn de sporen van de schimmel over het gewas gespoten in een dichtheid van $9,6 \cdot 10^7$ sporen per m². In de randrijen aan de gevels is geen kunstmatige besmetting uitgevoerd.

Vlak voor de inoculatie was er berekend om de RV op te voeren en het gewas nat te maken. Er werd gedurende 24 uur niet gelucht. Omdat het op die betreffende dag zonnig was, is de inoculatie 's middags om 16.00 uur uitgevoerd.

Proefopzet en behandelingen

De proef is opgezet als blokkenproef (randomized block design) bestaande uit vier blokken en vijf behandelingen. Een veldje bestaat uit 6 rijen van 14 planten. Hiervan zijn de middelste 4 * 7 planten de proefplanten die tijdens de proef steeds waargenomen werden (bijlage 1, 2).

De behandelingen bestaan uit een controle behandeling (A) waarbij alleen water is gespoten en een standaard behandeling Previcur (F). Dit middel is toegelaten en wordt veelvuldig gebruikt in de praktijk tegen valse meeldauw in sla. Behandelingen B, C, D zijn fungiciden die niet voor dit doel zijn toegelaten, E is een plantversterker/bladbemester en heeft geen toelating nodig.

Tabel 1. Behandelingen

code	Werkzame stof(fen)	dosering ml/ha	frequentie	Aantal bespuitingen
A	water	-	wekelijks	4
B	Tanos ¹	cymoxanil + famoxadone	0.6 kg/ha (=0.06 g/m ²)	wekelijks
C	Acrobat ¹	dimethomorf + mancozeb	2.2 kg/ha (= 0.22 g/m ²)	wekelijks
D	Flint ¹	trifloxystrobine	0.5 kg/ha (=0.05 g/m ²)	wekelijks
E	Kendal	plant extracts	2 l/ha (=0.2 ml/m ²)	wekelijks
F	Previcur	propamocarb + hydrochloride	1.5 l/ha (=0.15 ml/m ²)	wekelijks

* niet toegelaten in sla tegen valse meeldauw

Omdat de gebruikte middelen een preventieve werking hebben, is de schimmel twee dagen na de eerste bespuiting eenmalig kunstmatig geïnoculeerd. De overige bespuitingen van de middelen gebeurden wekelijks, steeds de dag na het uitvoeren van de waarnemingen (tabel 2).

Klimaatomstandigheden tijdens de bespuitingen zijn genoteerd (temperatuur en luchtvochtigheid) en staan in bijlage 4, tabel 4.

Tabel 2. Overzicht van de waarnemings- en spuitdata

week nummer	Waarneming	bespuiting
1.	04/11/03	05/11/03
2.	11/11/03	12/11/03
3.	18/11/03	19/11/03
4.	25/11/03	26/11/03
5.	02/12/03	-

De planten zijn wekelijks beoordeeld op de aanwezigheid van symptomen van *B. lactuca*. De zieke planten zijn steeds op een plattegrond gemarkeerd. Een week nadat alle planten van behandeling A ziek waren, is de proef beëindigd en is de eindbeoordeling uitgevoerd. Naast het aantal zieke planten is het percentage aangetaste oppervlak per krop waargenomen. Hiervoor werden de kropen eerst gesneden, waarna de waarneming aan de onderzijde van de krop is uitgevoerd. Hoewel de sla nog niet op gewicht was, is het gemiddelde kroggewicht per veld bepaald. Hiervoor zijn de kropen eerst ontdaan van aangetast blad (bijlage 4).

De dag na de waarnemingen zijn de behandelingen toegepast.

Bij de bereiding van de spuitvloeistof is geen uitvloeier toegevoegd.

Statistische analyse

Voor de verwerking van de waarnemingen is het statistisch verwerkingsprogramma GenStat Release 6.1 (PC/Windows NT) gebruikt.

Er is een ANOVA uitgevoerd op: aantal zieke planten per waarnemingsdatum, % aangetast oppervlakte per plant (eindbeoordeling) en gemiddeld kroggewicht (eindbeoordeling).

Resultaten en discussie

De eerste zieke planten zijn twee weken na inoculatie gevonden. Wekelijks nam het aantal zieke planten toe. De ziekte ontwikkelde zich goed. De valse meeldauwinfectie was te zien als grote plekken met wit mycelium op de onderzijde van oude en later ook nieuwe bladeren.

Wekelijks is het aantal (nieuwe) zieke planten op de plattegrond van de proef gemarkeerd. Tijdens de eindbeoordeling is bovendien het % aangetaste oppervlak van de onderzijde van de krop waargenomen, en is het gemiddelde kropgewicht per veld bepaald.

Tabel 3a. Ontwikkeling van het aantal zieke planten per veld gedurende de proef

Waarnemings datum/ behandeling	04/11/03	11/11/03	18/11/03	25/11/03	02/12/03
A (water)	0	0	9.25 ^b	32.00 ^d	32.00 ^c (100 %)
B	0	0	3.00 ^a	28.50 ^{cd}	32.00 ^c (100 %)
C	0	0	0.00 ^a	0.50 ^a	1.00 ^a (3 %)
D	0	0	0.00 ^a	23.25 ^{bc}	30.50 ^c (95 %)
E	0	0	0.25 ^a	20.00 ^b	31.25 ^c (97.7 %)
F (Previcur)	0	0	0.75 ^a	4.75 ^a	17.50 ^b (54.7 %)
LSD (tweezijdig)	-	-	4.57	7.77	1.71

Waarden met gelijke letters verschillen niet significant van elkaar bij $p=0.05$ (per kolom)

Tabel 3b. Percentage aangetast oppervlak en gemiddeld kropgewicht (02/12/03).

Behandeling	% aantasting / plant	gemiddeld kropgewicht
A (water)	47.04 ^d	54.8 ^d
B	22.92 ^c	74.3 ^c
C	0.07 ^a	119.1 ^a
D	10.29 ^b	87.9 ^{bc}
E	11.85 ^b	97.4 ^b
F (Previcur)	3.13 ^a	117.7 ^a
LSD (eenzijdig)	7.1	13.7

Waarden met gelijke letters verschillen niet significant van elkaar bij $p=0.05$ (per kolom)

Alle behandelingen (B tot en met F) hadden een enigszins remmend effect op de ontwikkeling van valse meeldauw. Het aangetaste oppervlak (%) per krop was beduidend lager dan dat bij de controlebehandeling A (water) en resulteerde hierdoor in een hoger gemiddeld kropgewicht. Behandelingen C en F gaven de zwaarste kroppen.

De standaardbehandeling Previcur heeft ruim 50% aangetaste kroppen, B, D en E verschilden niet van de onbehandelde A (water). Behandeling C bleek het meest effectief. Hierbij was slechts 3% van de planten aangetast.

De slaplanten behandeld met de plantversterker/bladbemester (behandeling E) hadden gemiddeld circa 10% aangetast oppervlak per krop. Maar wel bleek zo'n 95% van de kroppen aangetast te zijn.

Bij geen enkele behandeling zijn fytotoxische effecten waargenomen.

Bij behandeling C bleef zichtbaar residu achter in het gewas.

Conclusie

De ziekte ontwikkelde zich volgens verwachting. Twee weken na inoculatie werden de eerste symptomen waargenomen.

Al de geteste producten lieten een effect zien op valse meeldauw. Een van de producten (C) leidde tot minder symptomen dan planten behandeld met het standaardmiddel Previcur (F). Beide behandelingen haalden het hoogste kropgewicht.

Het percentage zieke planten in de Previcur behandeling (F) was meer dan 50%. In behandeling C was dit minder dan 5%.

De plantversterker/bladbemester E en product D remden de ontwikkeling van de schimmel. Hierbij was 10-12% van de krop aangetast (onderzijde krop). Het percentage zieke planten bij deze behandelingen was echter meer dan 95%.

Geen van de behandelingen gaf fytotoxische effecten. Producten C en D gaven zichtbaar residu. In de proef is geen uitvloeier gebruikt.

Appendix 1: Proefformulier

Project leader : M.A. Haaring-Schepman
 Experiment leader : M.A. Haaring-Schepman
 Replacement exp. leader : J. Pijnakker
 Project number : 41201631
 Working title : Bremia in lettuce
 Date : 30 th October 2003
 Location : PPO Business Unit Glastuinbouw,
 Kruisbroekweg 5, 2671 KT Naaldwijk, tel. 0174-636700

 Experiment type : Greenhouse
 Duration experiment : Oktober-December
 EPPO guidelines : PP 1/65(3). Guideline for the efficacy evaluation of fungicides;
 Downy mildews of lettuce and other vegetables.

 Plot size
 whole plot : 3.12 m * 1.20 m = 3.75 m²
 net plot : 1.73 m * 0.84 m = 1.45 m²
 Numbers of plants : 6 rows* 58 plants / bed = 348 plants/bed
 whole plot : 6 rows of 14 plants = 84 plants
 net plot : 6 rows of 8 plants = 32 plants
 Numbers of buffer rows : 6
 Water supply : overhead
 Plant variety : *Lactuca sativa* cv 'Wendel' planted at 7 th of October
 Numbers of replicates : 4
 Numbers of treatments : 6
 Lay out : randomised block design
 Disease/ plague : *Bremia lactuca* (artificial inoculation 6/11/2003)

Treatments :

code	treatment		Company	active ingr.	dosage /ha	needed per treatment (15 m ²)
A	untreated			water		
B	Tanos	DPX 301	DuPont	cymoxanyl + famoxadone	0.6 kg/ha (=0.06 g/m ²)	0.9 g
C	Acrobat	BAS 551 09F	BASF	dimethomorf + mancozeb	2.2 kg/ha (= 0.22 g/m ²)	3.3 g
D	Flint	AC 2112	Bayer	trifloxystrobin	0.5 kg/ha (0.05 g/m ²)	7.5 g
E	Kendal		Anorel	plantextracts	2 l/ha (=0.2 ml/m ²)	3.0 ml
F	Previcur	-		propamocarb + hydrochloride	1.5 l/ha (0.15 ml/m ²)	2.25 ml

Preparation pesticide solution : solution prepared per treatment
 Contents of spray equipment : volume of one plot
 Starting date : 5/11/2003
 Numbers of applications : 5
 Frequency of applications : ca 7 days
 Spray equipment : Mesto, Ferrum 3560 compression sprayer
 Spray volume per ha : 1000 l/ha
 Spray volume per treatment : 1000 l/ha * (10000 m²/ha)⁻¹ * 15 m² = 1.5 l/treatment
 Spray volume per plot : 1500 ml / 4 herhalingen = 375 ml/plot
 Spray pressure : 3 bar
 Nozzle type : Mesto Ferrum 3560 nozzle with hollow cone, spray angel 65°
 Application rate (description manual) : Mesto Ferrum 3560 1.24 l/min. (3 bar)
 Circumstances during spraying : noted on a 'spray' form
 Personnel protection : wear protective clothes, chemically resistant gloves, full-face respirator,

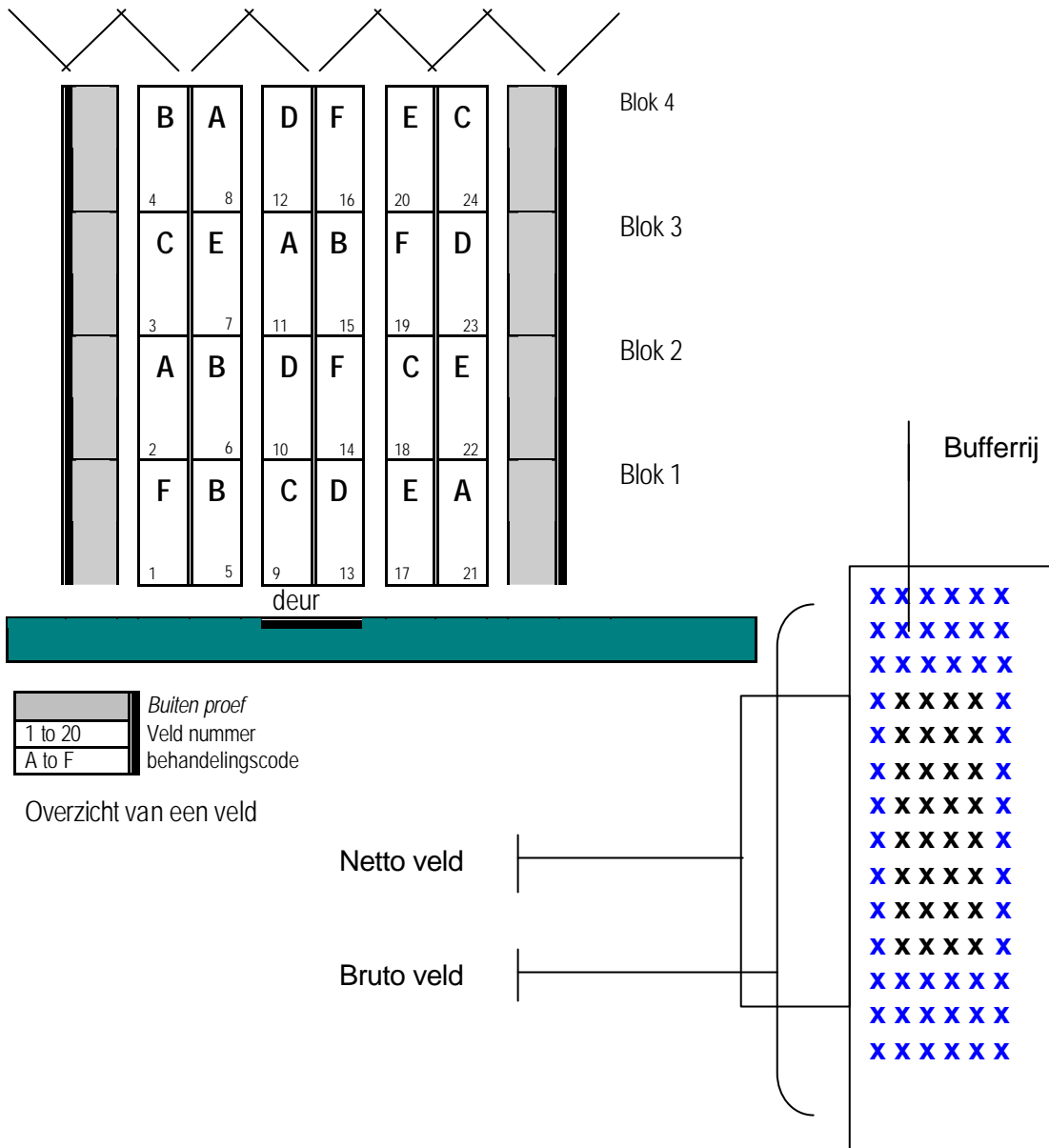
boots

Assessment

- first assessment : assessments are noted on an assessment form
- during the trial : one day before first spraying (infected/ not infected plants)
- phytotoxicity : before spraying, infected plants (marked on map if infected)
- residue : if present, describe symptoms
- final assesement : if present, make notes
- climate registration : score infected plants by using index
- : registration by climate computer (temperature, air humidity)

Statistical analysis

: ANOVA by using GenStat release 6.1 (PC Windows NT)



Appendix 3: Klimaatgegevens tijdens de proef

In figuur 1 is de gemiddelde temperatuur en relatieve luchtvochtigheid (RV) tijdens de proef weergegeven. Direct na planten zijn de klimaatinstellingen volgens praktijk ingesteld. Na de kunstmatige inoculatie van de schimmel *Bremia lactuca* is het klimaat vochtiger gehouden om zo betere groeiomstandigheden voor de schimmel te creëren. 25 November 2003 zijn de klimaatinstellingen weer teruggezet naar de gebruikelijke waarden.

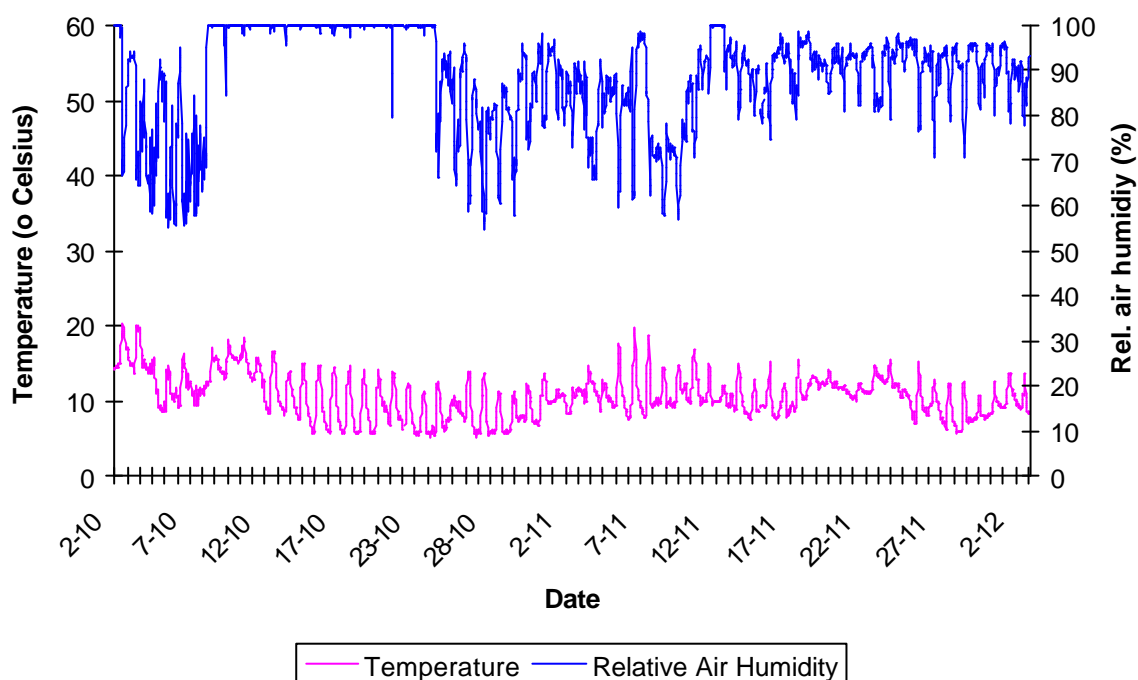


Figure 1. Gemiddelde temperatuur en relatieve luchtvochtigheid gedurende de proef.

Table 4. Overzicht van klimaatomstandigheden gedurende de bespuitingen.

datum dd-mm-jj	tijd	Temperatuur (°C)	RV (%)	Bewolkt Ja/nee	Gewas Nat/droog
05-11-03	10.30-13.30	11.1-17.4	85.2-59.1	nee	droog
12-11-03	10.30-13.30	10.7-11.8	97.0-89.2	ja	droog
19-11-03	10.30-12.45	12.7-13.9	88.8-85.1	ja	nat
26-11-03	10.30-13.30	10.2-13.1	93.7-69.4	ja	droog

Appendix 4: Ruwe data

Cumulatieve aantallen geïnfecteerde planten per waarnemingsdatum.

veld	behandeling	Waarnemingsdatum				
		n031104	n031111	n031118	n031125	n021202
1	F	0	0	2	7	19
2	A	0	0	6	32	32
3	C	0	0	0	1	3
4	B	0	0	1	31	32
5	B	0	0	5	32	32
6	B	0	0	6	32	32
7	E	0	0	0	20	31
8	A	0	0	16	32	32
9	C	0	0	0	0	0
10	D	0	0	0	32	32
11	A	0	0	14	32	32
12	D	0	0	0	32	32
13	D	0	0	0	9	30
14	F	0	0	0	3	17
15	B	0	0	0	19	32
16	F	0	0	0	3	18
17	E	0	0	0	19	32
18	C	0	0	0	0	0
19	F	0	0	1	6	16
20	E	0	0	0	15	30
21	A	0	0	1	32	32
22	E	0	0	1	26	32
23	D	0	0	0	20	28
24	C	0	0	0	1	1

Kropgewicht op datum eindwaarneming (2-12-2003)

veld	behandeling	Gewicht lege kist	Gewicht volle kist (g)	# planten	gewicht/ plant
1	F	1944	3979	16	127.2
2	A	1946	2632	16	42.9
3	C	1945	3799	16	115.9
4	B	1950	2869	16	57.4
5	B	1948	3023	16	67.2
6	B	1944	3221	16	79.8
7	E	1944	3634	16	105.6
8	A	1947	2856	16	56.8
9	C	1968	4030	16	128.9
10	D	1942	3213	16	79.4
11	A	1948	2885	16	58.6
12	D	1949	3103	16	72.1
13	D	1951	3742	16	111.9
14	F	1971	3829	16	116.1
15	B	1950	3432	16	92.6
16	F	1945	3782	16	114.8
17	E	1938	3607	16	104.3
18	C	1942	3937	16	124.7
19	F	1944	3749	16	112.8
20	E	1948	3222	16	79.6
21	A	1948	2926	16	61.1
22	E	1940	3538	16	99.9
23	D	1959	3369	16	88.1
24	C	1949	3659	16	106.9

Percentage bladoppervlakte aangetast door *Bremia lactuca* (onderkant van afgesneden krop) op 2-12-2003 (eindwaarneming)

vid nr.	plantnummer																																
	1	2	3	4	5	6	7	8	9	10	11	12	13	14	15	16	17	18	19	20	21	22	23	24	25	26	27	28	29	30	31	32	
1	1	10	5	10	15	5	5	0	10	5	1	10	0	0	1	0	5	1	0	1	0	5	0	0	0	1	5	10	0	0	0	0	
2	75	45	45	25	65	75	40	60	80	*	*	75	55	35	65	50	55	45	60	75	75	55	75	45	50	45	45	55	40	50	75	75	
3	0	0	0	0	0	0	0	0	1	0	0	0	0	0	0	0	0	0	0	0	0	0	1	0	0	0	0	0	0	0	0	0	1
4	5	20	25	10	30	35	25	35	30	15	40	30	20	30	25	20	35	25	25	30	35	20	15	5	25	25	15	20	5	15	25	10	
5	35	40	40	40	45	50	25	15	20	25	30	35	50	30	15	15	35	10	30	50	40	60	20	45	30	10	25	40	60	65	30	55	
6	20	30	25	25	10	20	20	25	20	15	25	25	20	30	15	30	15	20	15	35	35	20	25	20	35	15	20	5	20	20	20	25	
7	10	5	5	15	10	5	15	10	10	20	5	1	5	5	1	10	5	1	5	10	10	5	1	5	1	1	5	1	1	0	5	10	
8	40	50	40	55	60	85	65	60	40	30	35	45	30	15	40	50	40	55	50	60	45	70	50	65	20	10	15	20	30	40	25	30	
9	0	0	0	0	0	0	0	0	0	0	0	0	0	0	0	0	0	0	0	0	0	0	0	0	0	0	0	0	0	0	0	0	0
10	5	15	20	20	15	15	20	10	15	20	10	10	25	10	5	25	20	10	5	5	1	15	5	5	5	15	5	10	20	10	1	15	
11	45	60	35	50	55	45	40	50	45	50	45	50	35	45	70	40	55	30	30	35	20	60	55	50	50	45	45	30	50	50	65	40	
12	20	25	15	10	15	20	5	10	10	15	15	15	5	5	5	10	20	5	10	5	25	20	15	10	10	10	20	5	10	5	5	5	
13	1	5	20	1	1	5	20	5	5	15	30	10	15	10	5	5	5	1	15	25	1	5	0	5	5	5	1	1	5	15	10	0	
14	1	0	5	0	0	1	1	1	0	1	0	15	0	0	0	0	0	0	5	0	1	5	10	1	5	0	1	1	1	0	0	15	

	plantnummer																																
vld nr.	1	2	3	4	5	6	7	8	9	10	11	12	13	14	15	16	17	18	19	20	21	22	23	24	25	26	27	28	29	30	31	32	
15	1	15	5	25	10	10	5	5	15	20	20	15	10	5	20	15	10	5	1	40	5	15	15	25	25	5	10	25	1	1	5	10	
16	5	0	1	10	5	5	0	5	0	5	10	5	20	25	*	1	10	10	5	5	0	0	0	5	0	0	20	0	0	5	0	0	
17	35	1	25	20	20	1	15	10	25	20	15	25	1	25	10	50	30	20	25	25	5	1	5	5	15	10	30	10	25	35	30	20	
18	0	0	0	0	0	0	0	0	0	1	0	0	0	0	0	0	0	0	0	0	0	0	0	0	0	0	0	0	0	0	0	0	0
19	1	5	5	0	1	0	1	0	1	10	1	0	0	0	0	0	5	0	0	5	0	0	0	0	1	0	1	1	10	10	0	5	
20	5	5	10	10	15	15	20	20	10	10	5	10	15	10	20	10	5	15	10	25	*	10	5	5	5	5	5	10	5	5	15	*	
21	75	30	75	55	50	65	45	50	50	30	25	15	20	60	30	50	50	75	30	20	50	40	40	35	30	30	30	25	60	50	30	50	
22	5	5	10	15	10	30	25	15	15	15	1	1	10	20	20	5	15	20	40	15	30	10	10	5	5	1	1	10	5	10	5	10	
23	0	0	10	10	10	10	5	15	0	10	10	15	20	1	10	10	10	0	10	20	20	10	15	5	1	5	1	25	5	5	15	15	
24	0	0	0	0	0	0	0	0	5	0	0	0	0	0	0	0	0	0	0	0	0	0	0	0	0	0	0	0	0	0	0	0	0