

Er is meer!





Nu we er toch zijn.....



Hoeveel van jullie hadden al eens gehoord van de zuivelacademie of zuivelwerkt??

Zijn er misschien al mensen (actief) mee bezig?



Er liggen kansen voor scholen en studenten in opleidingen met arbeids-perspectief in de zuivel!



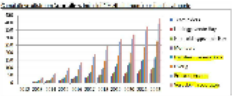
Wat kan er Beter in de zuivelacademie?



Wie denkt na vandaag, daar moet ik toch wel mee aan de gang?



zuivel academie





Productschap
Zuivel



Zuivel academie



www.zuivelacademie.nl, een uniek resultaat
uit het Programma Arbeidsmarkt &
Opleiding Zuivelindustrie



Gefinancierd door het Productschap
Zuivel, deels met subsidie van het
ministerie van EZ



Ministerie van Economische Zaken

Samenwerking tussen zuivelindustrie en opleiders om MBO-zuivelvakkennis te borgen



Een online hulpmiddel om te komen tot goed gekwalificeerd personeel of goed geïnformeerde studenten



Zuivelacademie biedt modules aan op MBO 2 en 3-4 niveau



Niveau - Gevorderd
Dagvers - H3 Karnemelk



3.1 Het maken van karnemelk



3.2 Standardiseren



3.3 Bactofugeren en pasteuriseren



3.4 Fermenteren



3.5 Roeren



Deze modules ondersteunen de praktijk



Zuivelacademie is tot stand gekomen door een gezamenlijke inspanning vanuit de zuivelbedrijven en opleiders: De Zuivelkenniscoöperatie



7 opleidingspartijen

11 zuivelbedrijven



35 redactieleden

Ruim 60 redactiebijeenkomsten



Ruim 2.500 uur
kennisvastlegging

88 hoofdstukken

Basiskennis (7)

Voorfabriek

Dagverse Producten (6)

Kaas (12)

Condens (1)

Evap (4)

Gesuikerde Condens (1)

Bussen (15)

Poeder

Indampen (9)

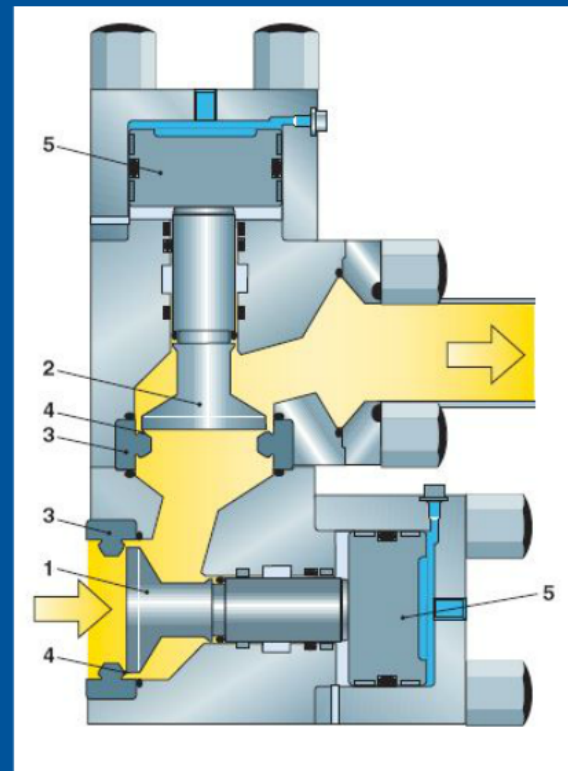
Drogen (8)

Melksuiker (10)

Boterbereiding (6)

Eenheidsbewerkingen (9)

Bijna 1.000 pagina's tekst,
foto's, filmpjes, tekeningen
en testvragen



MBO-zuivelvakkennis over:

Basiskennis



Dagverse Producten



Kaas



Niveau - Gevorderd

Kaas - H6 Kaasvormen en hun behandeling



6.1 Kaasvormen - Pagina 2



De kaasvormen die het meest worden aangetroffen zijn:

- harde kunststofvormen met ingebouwde polypropyleen netten in vat en volger (bijvoorbeeld Kadova systeem, zie afbeelding 6.1)
- harde kunststofvormen met een inlage van polyester doek in vorm en volger (bijvoorbeeld Laude systeem, zie afbeelding 6.2)
- de doekloze kunststofvorm. Dit systeem is ook van de firma Laude. Bij dit systeem vindt drainage van de wei plaats via een bepaald profiel van de binnenwand van de vorm. Hierbij wordt gebruik gemaakt van een speciaal perforatiesysteem.

Condens



Niveau - Gevorderd
Gesuikerde condens - H1 Bereiding



1.1 Bereiding



1.2 Afvullen



1.3 Kwaliteit

Poeder



Boter



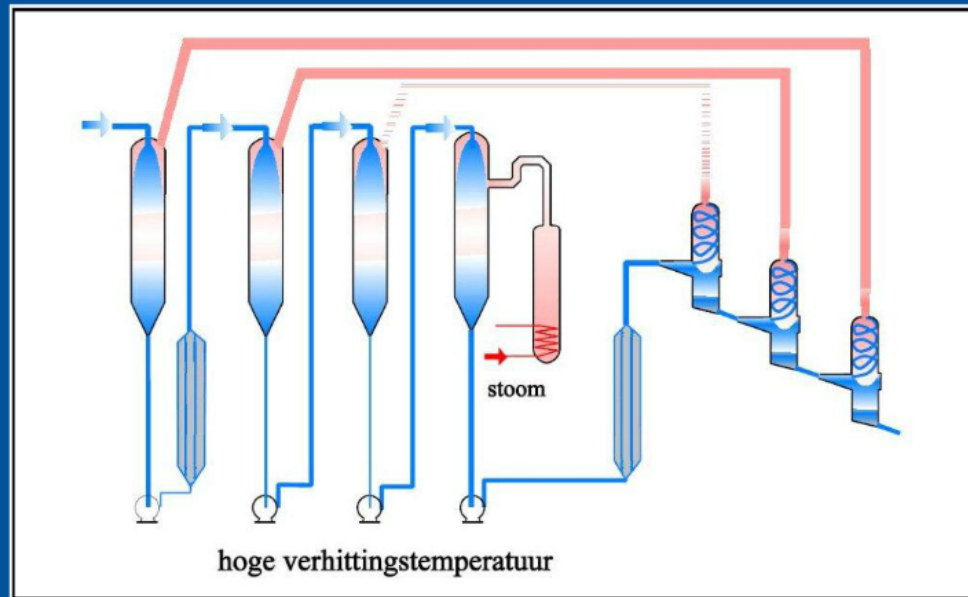
Niveau - Gevorderd
Boter - H3 Productie van melkvet

3.2 Soorten en naamgeving boterolie - Pagina 2



Bekijk de video van VIV Buisman met een overzicht van de mogelijkheden van AMF

Eenhheidsbewerkingen



Voor wie is de zuivelacademie?

Voor bedrijven, werknemers, opleiders en studenten die werkzaam zijn, of zich willen verdiepen, in de zuivelindustrie



Nieuwe medewerkers

Professionals die meer over de be- en
verwerking van zuivel te weten willen komen

1 januari 2013

Lancering zuivelacademie.nl

Zuivelacademie.nl is nu live

Het is zover! Na een traject van hard werken met inbreng en grote inzet van alle betrokkenen is deze week Zuivelacademie.nl, de digitale kennis- en leeromgeving voor lerenden in de Nederlandse zuivelindustrie en het middelbaar beroepsonderwijs, live gegaan.



Zuivelacademie biedt leermodules van zuivelvakken op mbo 2, 3-4 niveau. Op dit moment zijn de volgende hoofdstukken opgenomen: melkontvangst en algemene zuivelkennis, consumptiemelkproducten, kaas, boter, melkpoeder, condens en eenheidsbewerkingen.


Inmiddels 33 bedrijven met
een eigen omgeving

De volgende individuele leeromgevingen zijn beschikbaar:

	Zuivelacademie AOC Oost		Zuivelacademie Amalthea
	Zuivelacademie Arla		Zuivelacademie Aurora
	Zuivelacademie Bettinehoeve		Zuivelacademie Bond Boerderij Zuivelbereiders
	Zuivelacademie Bel Leerdammer		Zuivelacademie Boermarke
	Zuivelacademie Chainworks		Zuivelacademie CBT
	Zuivelacademie Cono Kaasmakers		Zuivelacademie DOC Kaas
	Zuivelacademie DVNutrition		Zuivelacademie Danone
	Zuivelacademie Farm Dairy		Zuivelacademie Fonterra
	Zuivelacademie Friesland Campina Borculo		Zuivelacademie Friesland Campina Nuenen
	Zuivelacademie Globemilk		Zuivelacademie De Graafstroom
	Zuivelacademie Hochwald		Zuivelacademie Ausnutria Hyproca
	Zuivelacademie De Jong Cheese		Zuivelacademie LSBL
	Zuivelacademie Nordwin College		Zuivelacademie Ozgazi
	Zuivelacademie Rijn IJssel Vakschool Wageningen		Zuivelacademie SBK
	Zuivelacademie Vecozuivel		Zuivelacademie Rouveen
	Zuivelacademie Viv Buisman		Zuivelacademie Vreugdenhil
	Zuivelacademie Zuivelhoeve		



Al eerder op deze website geweest?

Log hier in met gebruik van je gebruikersnaam en wachtwoord
(Cookies moeten aanstaan in je browser) 

Gebruikersnaam
Wachtwoord

Gebruikersnaam onthouden

Ben je je gebruikersnaam of wachtwoord vergeten?



La Vache qui rit



Boursin



Leerdammer



Mini Babybel



Port salut



Cantadou

Je bent niet ingelogd

Ruim 100.000 pageviews



Het succes van dit alles steunt op de ZKC-samenwerking, een lange termijn commitment, bekrachtigd met de ondertekening van het covenant

Een uniek initiatief binnen de zuivelsector!



Convenant van samenwerking

Afspraken over eigenaarschap en contentbeheer rond *zuivelacademie.nl*,
onder de noemer van zuivelkenniscoöperatie (ZKC)

Samen werken aan ontwikkeling

Ervaring, kennis en kunde bij zuivelbedrijven en opleiders:
dé basis voor up-to-date zuivelakkennis



www.zuivelacademie.nl





Zuivel academie



Wat kan er binnen de zuivelacademie?

Beheerder:

- voert nieuwe medewerker in
- zet modules klaar voor medewerker
- medewerker(s) volgen
- contact zoeken met de medewerker
- "klasje(s)" maken

Medewerker:

- modules inzien
- eigen vorderingen bekijken
- chatten met andere medewerkers
- contact zoeken met begeleider

In de eigen omgeving kunnen (bedrijfs)specifieke modules worden toegevoegd, b.v.:

- 1-punts lessen
- veiligheidsvoorschriften/training
- HACCP - ISO - IFS - BRC modules
- toetsen
- opdrachten
- Stage opdrachten???

Nu we er toch zijn.....

Er is meer!



Zuivelwerkt
@Zuivelwerkt

ZuivelWerkt! biedt een herkenbaar informatiepunt in de zuivel, gericht op het faciliteren van de verbindingen tussen zuivelbedrijven en het scholingsveld.

Zoetemeer Productschap Zuivel · zuivelwerkt.nl



facebook Henry van Elteren [Vrienden zoeken](#)



Zuivel Werk
10 personen vinden dit leuk · 4 praten hierover

Advisering/Zakelijke diensten
Zuivel Werk biedt een herkenbaar informatiepunt in de zuivel, gericht op het faciliteren van de verbindingen tussen zuivelbedrijven en het scholingsveld.

Info – Een bewerking voorstellen

Foto's

Zuivelindustrie zet deuren open voor bedrijfsbezoek - 45 bedrijven doen mee! -



Excursie of bedrijfsbezoek organiseren? Klik dan op de provincie van uw keuze en neem contact op met een van de genoemde bedrijfslocaties:



Hoeveel van jullie hadden al eens
gehoord van de zuivelacademie of
zuivelwerkt??



Zijn er misschien al mensen
(actief) mee bezig?

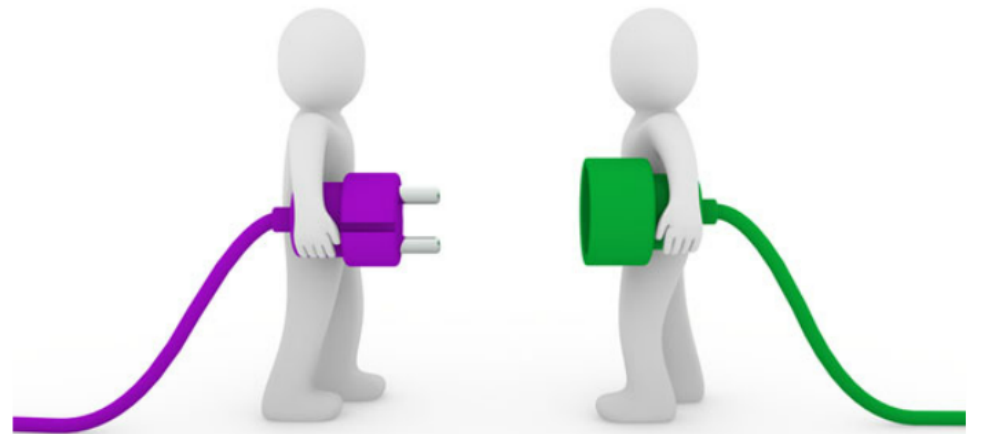


Wie denkt na vandaag, daar moet ik toch wel mee aan de gang?



Er liggen kansen voor
scholen en studenten
in opleidingen met arbeids-
perspectief in de zuivel!









Zuivel academie

