

AFVOERRELATIE V-VORMIGE VISTRAP

W. Boiten

RAPPORT 6

Juli 1990

**Vakgroep Hydrologie, Bodemnatuurkunde en Hydraulica
Nieuwe Kanaal 11, 6709 PA Wageningen**

521850

INHOUD

Blz.

LIJST VAN FIGUREN EN TABELLEN

SYMBOLEN EN EENHEDEN

1	INLEIDING	1
2	BESCHRIJVING VAN DE VISTRAP	2
3	MODELONDERZOEK TER BEPALING VAN DE AFVOERRELATIE	3
3.1	Doel van het onderzoek	3
3.2	Het modelonderzoek	4
4	RESULTATEN VAN HET MODELONDERZOEK	5
4.1	De afvoerrelatie ongestuwde afvoer	5
4.2	Benodigd minimum verval voor ongestuwde afvoer	6
5	BETROUWBAARHEID IN DE AFVOERBEPALING	7
6	SAMENVATTING EN AANBEVELINGEN	8
	LITERATUUR	9
	FIGUREN	10
	TABELLEN	18
	APPENDIX	20

LIJST VAN FIGUREN EN TABELLEN

Figuren

- 1 De V-vormige bekken vistrap
- 2 Dwarsprofielen hart overlaat, series 1 t/m 4
- 3 Afvoercoëfficiënt C_D van een rechthoekige kruin, als functie van H_1/L
- 4 Afvoercoëfficiënt C_D van een afgeschuinde drempel, als functie van H_1/L
- 5 Afvoercoëfficiënt C_D voor vier ontwerpen, als functie van H_1
- 6 Afvoerrelatie rechthoekige kruin
- 7 Afvoerrelatie afgeschuinde kruin
- 8 De grens tussen ongestuwde en gestuwde afvoer

Tabellen

- I Q- H_1 relatie voor vier ontwerpen
- II Benodigd verval Δh voor ongestuwde afvoer voor vier ontwerpen

SYMBOLLEN EN EENHEDEN

A	oppervlakte dwarsprofiel in de h_1 -meetraai	m^2
b_0	bodembreedte van het pand, waarin de vistrap is ontworpen	m
B	breedte tussen de oevers	m
C_D	karakteristieke afvoercoëfficiënt	-
C_v	coëfficiënt voor de aanloopsnelheid	-
g	zwaartekracht versnelling $g = 9,81 \text{ m/s}^2$	
h_1	overstorthoogte	m
H_1	energiehoogte	m
l	vaklengte tussen 2 opeenvolgende drempels	m
L	kruinlengte (in de stroomrichting)	m
N	modelschaal	-
P	apexhoogte, vakdiepte	m
Q	debiet	m^3/s
v_1	gem. snelheid in de h_1 -meetraai	m/s
X	procentuele onnauwkeurigheid	%
α	openingshoek V-drempel	graden
δ_h	absolute fout in de meting van h_1	m
Δ_h	totaal verval over de gehele vistrap	m
Δ_t	hoogteverschil van drempel tot drempel	m

1 INLEIDING

Op 23 februari 1990 werd door Buro Kragten B.V. te Herten - per brief 1003/irTS/HG/000ALG - opdracht verleend aan de vakgroep Hydrologie, Bodemnatuurkunde en Hydraulica van de Landbouwniversiteit te Wageningen tot het vaststellen van de afvoerrelatie van de V-vormige bekkenvistrap.

Het onderzoek vond plaats in het model, waarvan het hydraulisch ontwerp als vispassage in 1989 reeds was geoptimaliseerd door het Waterloopkundig Laboratorium, in opdracht van het Ministerie van Landbouw, Natuurbeheer en Visserij.

Het huidige onderzoek omvatte de volgende elementen:

- het vaststellen van de afvoerrelatie, ongestuwde afvoer, voor de eerste drempel van de geoptimaliseerde vistrap, voor de volgende vier ontwerpen:

nr.	kruinvorm	traphoogteverschil
1	rechthoekig	0,25 m
2	afgeschuind	0,25 m
3	afgeschuind	0,20 m
4	afgeschuind	0,30 m

Het meetverreik is $0,3 \text{ m}^3/\text{s} < Q < 6,0 \text{ m}^3/\text{s}$

- Het vaststellen van het minimale verval over de gehele vistrap, waarbij de afvoerrelatie nog juist niet wordt beïnvloed door de benedenwaterstand.

Het onderzoek vond plaats in een fysisch model, lengteschaal $n_1=5$, in het laboratorium "De Nieuwlanden" van de Landbouwniversiteit.

De metingen worden uitgevoerd door de heren E.J. Jansen en C.P. Kim.

Het onderzoek stond onder leiding van ing. W. Boiten, die ook dit rapport samenstelde.

2 BESCHRIJVING VAN DE VISTRAP (fig. 1 en 2)

De V-vormige bekkenvistrap wordt doorgaans in een beek of rivier gebouwd ter plaatse van een stuw of een watermolen.

De vistrap bestaat uit een serie achter elkaar geplaatste overlaten/trappen op meestal gelijke onderlinge afstanden l.

Elk van de overlaten is opgebouwd uit een damwand, waarop een deksloof is aangebracht, óf die aan de bovenkant met gordingen is versterkt. In vooraanzicht zijn de overlaten V-vormig met $\tan(\alpha/2)=7$ (zie figuur 1). Het aantal trappen hangt af van het totaal te overbruggen niveauverschil over de stuw of de watermolen, en het te kiezen niveauverschil Δt van trap tot trap. Voor dit traphoogte verschil wordt in veel gevallen $\Delta t=0,20$ à $0,30$ m gekozen.

Elk van de achter elkaar geplaatste overlaten reikt van oever tot oever. De bodem van de vakken tussen twee trappen ligt op een diepte P onder het laagste punt van de V-vormige overlaat aan het eind van het vak.

Figuur 1 is een principeschets van de V-vormige bekkenvistrap.

Een goede werking van de vistrap houdt in, dat een aantal vissoorten met succes de trap zal kunnen passeren in beide richtingen.

De ontwerpregels voor de geoptimaliseerde vistrap zijn vermeld in het rapport Q930 [1].

Voor het huidige onderzoek is een vistrap met de volgende dimensies aangehouden:

- vaklengte l = 7,50 m
- aantal trappen 5, waardoor er tussen het bovenpand en het benedenpand van de rivier 4 bekkens lagen
- bodemdiepte P = 0,40 m
- breedte tussen de oevers B = 10 m
- kruinvorm en traphoogteverschil: variërend

Figuur 2 toont de dwarsprofielen van de vier onderzochte situaties.

Aangezien de waterspiegel in het bovenpand - vóór de eerste trap - veel rustiger is dan die in de bekkens, ligt het voor de hand de afvoerrelatie op te stellen voor de eerste trap. Het verval over de gehele vistrap wordt bepaald uit metingen van de waterstanden in de beide rivierpanden.

3 MODELONDERZOEK TER BEPALING VAN DE AFVOERRELATIE

3.1 Doel van het onderzoek

Het doel van het huidige onderzoek aan de V-vormige bekken vistrap is omschreven als:

- het vaststellen van de afvoerrelatie ongestuwde afvoer voor de eerste trap
- het bepalen van het minimale verval over de gehele vistrap, om nog ongestuwd te kunnen afvoeren

bij een meetbereik $0,3 \text{ m}^3/\text{s} < Q < 6,0 \text{ m}^3/\text{s}$

Beide kenmerken van de vistrap kunnen goed worden gemeten in een hydraulisch model.

De lengteschaal van het model was $n_1 = 5$. Daaruit volgt voor het debiet $n_Q = n_1^{2,5} = 55,9$

Voor V-vormige overlaten geldt de volgende afvoerformule:

$$Q = \left(\frac{4}{5}\right)^{5/2} \cdot (g/2)^{1/2} \cdot \text{tn}(\alpha/2) \cdot C_D \cdot H_1^{2,50} \quad (1)$$

hierin is:

Q	debiet (m^3/s)
$\left(\frac{4}{5}\right)^{5/2} \cdot (g/2)^{1/2}$	numerieke constante ($\text{m}^{1/2}/\text{s}$)
$\text{tn}(\alpha/2)$	helling V-vorm
C_D	karakteristieke afvoercoëfficiënt (-)
H_1	energiehoogte t.o.v. kruin eerste overlaat (m)
	$H_1 = h_1 + \frac{v_1^2}{2g}$ met
	h_1 = overstorthoogte t.o.v. kruin eerste overlaat (m)
	v_1 = aanstroomsnelheid in de meetraai (m/s)

De afvoerformule kan worden herschreven als

$$Q = 1,268 \text{ tn}(\alpha/2) \cdot C_D \cdot H_1^{2,50} \quad (2)$$

3.2 Het modelonderzoek

De afmetingen van de onderzochte vistrap waren als volgt:

		prototype	model
- beekpand	bodem Breedte b_0 (m)	5,54	1,108
	taluds	1:2	1:2
	breedte tussen de oevers 8(m)	10,00	2,00
- vistrap	bodemdiepte P(m)	0,40	0,08
	vaklengte l(m)	7,50	1,50
	kruinvorm en traphoogteverschil Δt variërend als volgt (maten in meters prototype)		

serie	kruinvorm	baddingdikte	kruinlengte L	trap Δt
1	rechthoekig	0,15	0,15	0,25
2	afgeschuind	0,18	0,06	0,25
3	afgeschuind	0,18	0,06	0,20
4	afgeschuind	0,18	0,06	0,30

De debieten in het model zijn gemeten met een Thomson meetschot $X = 1\%$. De waterstanden worden gemeten met een peilnaald, absolute onnauwkeurigheid $\delta_h = 0,0002$ m.

- de afvoerrelatie ongestuwde afvoer.

In elk der meetseries zijn 12 verschillende debieten - gespreid over het meetbereik - ingesteld, en zijn de bijbehorende waterhoogtes h_1 gemeten op een halve vaklengte bovenstrooms van de eerste trap. Vervolgens werd de energiehogte H_1 berekend en tenslotte de afvoercoëfficiënt C_D .

Het resultaat van dit onderzoek naar ongestuwde afvoer is voor elk der vier meetseries een relatie $C_D = f(H_1/L)$.

- het minimum verval over de vistrap

In elk der meetseries zijn voor 5 van de 12 verschillende debieten de benedenwaterstanden stapsgewijs verhoogd, om na te gaan wanneer de relatie $C_D = f(H_1/L)$ wordt beïnvloed. Het criterium van beïnvloeding is

gedefinieerd als een zodanige geringe opstuwning van h_1 dat het daaruit af te leiden debiet 2% meer bedraagt dan het gemeten debiet.

Voor een volledige verantwoording van alle metingen en de analyse ervan wordt verwezen naar de Appendix.

De resultaten van het onderzoek - voor toepassing in het prototype - zijn samengevat in paragraaf 4 van dit rapport.

4 RESULTATEN VAN HET MODELONDERZOEK

4.1 De afvoerrelatie ongestuwde afvoer (fig. 3 t/m 7, tabel I)

In deze paragraaf wordt de afvoercoëfficiënt gegeven als een functie van H_1/L , waarbij L is gedefinieerd als de lengte van het horizontale gedeelte van de kruin, gemeten in de stroomrichting.

Fig. 3 geeft de relatie $C_D = f(H_1/L)$ voor de rechthoekige kruin van een V-vormige vistrap met $\Delta t = 0,25$ m, gebaseerd op de meetresultaten uit meetserie 1. De figuur is dimensieloos, waardoor ook voor kruinlengtes L die afwijken van de onderzochte, de afvoercoëfficiënt kan worden gevonden.

Fig. 4 geeft de relatie $C_p = f(H_1/L)$ voor de afgeschuinde kruin, en voor drie verschillende traphoogteverschillen Δt . Blijkbaar is er een gering opstuwningseffect naarmate Δt afneemt. Ook deze figuur is dimensieloos, waardoor ook voor kruinen, langer of korter dan de onderzochte, de afvoercoëfficiënt kan worden afgeleid.

Fig. 5 geeft het directe verband tussen C_D en H_1 voor de vier ontwerpen, waarvoor het ijkingsonderzoek is opgezet.

Substitutie van de gegeven α -waarde en de relatie $C_D = f(H_1/L)$ in de afvoerformule levert de $Q-H_1$ relatie op.

Fig. 6 geeft de $Q-H_1$ relatie voor de rechthoekige kruin met $L = 0,15$ m, $\Delta t = 0,25$ m en $\tan(\alpha/2) = 7$.

Fig. 7 geeft de $Q-H_1$ relatie voor de afgeschuinde kruin met $L = 0,06$ m,

$\Delta t = 0,25$ m en $\tan(\alpha/2) = 7$.

Tabel I vermeldt de vier Q-H₁ relaties voor de vier verschillende ontwerpen.

Tot nu toe is het debiet Q nog steeds gegeven als een functie van de energiehoogte H₁. In werkelijkheid wordt doorgaans niet H₁ maar de waterspiegelhoogte h₁ gemeten.

Daartoe wordt de coëfficiënt C_v geïntroduceerd, en luidt de afvoerformule

$$Q = \left(\frac{4}{5}\right)^{5/2} \cdot (g/2)^{1/2} \cdot \tan(\alpha/2) \cdot C_D \cdot C_v \cdot h_1^{2,50} \quad (3)$$

$$\text{met } C_v = \left(\frac{H_1}{h_1}\right)^{2,50} = \left[1 + \frac{Q^2}{2gh_1A^2}\right]^{2,50} \quad (4)$$

Voor het opstellen van de Q-h₁ relatie worden de volgende bewerkingen uitgevoerd:

- C_D wordt ontleend aan fig. 3, 4 of 5 waarbij C_D = f(H₁/L) zonder merkbaar verlies aan nauwkeurigheid kan worden gelezen als C_D = f(h₁/L). Dit is gerechtvaardigd omdat C_D voor hogere afvoeren nauwelijks varieert met H₁/L terwijl voor de lagere afvoeren h₁=H₁ wordt.
- C_v wordt met behulp van vergelijking 4 middels een kort iteratie-proces vastgesteld waarna de Q-h₁ relatie kan worden doorgerekend.

Hoewel de modelproeven zijn uitgevoerd met $\tan(\alpha/2) = 6,5$ mag op grond van soortgelijke ervaringen met de V-vormige lange overlaat worden aangenomen dat de in deze paragraaf gegeven waarden van C_D minstens gelden voor het bereik $6 < \tan(\alpha/2) < 7$.

4.2 Benodigd minimum verval voor ongestuwde afvoer (fig. 8, tabel II)

Bij ruim voldoende verval over de vistrap is de Q-h₁ relatie voor de eerste - hoogstgelegen - trap éénduidig. Bij een toenemende benedenwaterstand zullen de trappen - te beginnen bij de laagstgelegene - achtereenvolgens gestuwde afvoer te zien geven, tot ook de Q-h₁ relatie van hoogstgelegen trap wordt beïnvloed. Het dan aanwezige totaal verval Δh over de gehele vistrap is het minimum benodigd verval, om de afvoerrelatie van de hoogstgelegen trap ongestuwd te houden.

De grenswaarde voor Δh is gedefinieerd als een zodanig verval Δh dat het debiet uit de - in zeer geringe mate - opgestuwde waterstand h_1 slechts 2% groter is dan het werkelijke debiet.

Fig. 8 geeft het benodigde verval Δh als een functie van de energiehoogte H_1 . Uit de grafiek blijkt dat de onderlinge verschillen voor de vier ontwerpen gering zijn (ten hoogste 5 cm) waardoor het hanteren van een gemiddelde grenswaarde voor praktisch gebruik verantwoord lijkt.

Tabel II geeft eveneens het benodigd verval voor een aantal debieten in het bereik $0,3 \text{ m}^3/\text{s} < Q < 6,0 \text{ m}^3/\text{s}$ voor elk der vier ontwerpen. Globaal gezien bedraagt het benodigd minimum verval

$$\Delta h = 0,20 \text{ m bij } Q_{\min} = 0,3 \text{ m}^3/\text{s}$$

$$\Delta h = 0,50 \text{ m bij } Q_{\max} = 6,0 \text{ m}^3/\text{s}$$

5 BETROUWBAARHEID IN DE AFVOERBEPALING

De betrouwbaarheid in de bepaling van het debiet over een meetdrempel wordt doorgaans aangegeven met de grootst te verwachten fout X_Q . Voor een V-vormige drempel geldt

$$X_Q = \sqrt{X_{\text{tn}(\alpha/2)}^2 + X_{C_D}^2 + X_{C_V}^2 + (2,5 X_{h_1})^2} \quad (5)$$

waarin:

- $X_{\text{tn}(\alpha/2)}$ de afwijking in de helling van de drempel
- X_{C_D} de onbetrouwbaarheid in C_D geschat op 2%
- X_{C_V} de onbetrouwbaarheid in C_V
- X_{h_1} de procentuele fout in de gemeten overstorthoogte h_1
 $X_{h_1} = 100 \delta_{h_1} / h_1$
- δ_{h_1} absolute fout in de meting van h_1 , gesteld op $\delta_h = 0,004 \text{ m}$
mits de meting zorgvuldig wordt uitgevoerd.

De fout $X_{\text{tn}(\alpha/2)}$ is systematisch van aard. Door de helling - na de bouw van de vistrap - exact te bepalen, en deze opgemeten waarde in de afvoerformule in te voeren, is de fout geëlimineerd.

De fout X_{C_V} zal zeer gering zijn, zeker als er in de h_1 -meetraai geen noemenswaardige erosie of sedimentatie is. De fout wordt derhalve verwaarloosd.

Op basis van de fouten X_{C_D} en X_{h_1} wordt hierna voor een aantal debieten de fout X_Q uitgerekend bij ongestuwde afvoer (voor dit rekenvoorbeeld wordt gemakshalve $C_v=1$ aangehouden voor het gehele meetbereik).

$Q(m^3/s)$	$h_1 - H_1$ (m)	X_{h_1} (%)	X_Q %
0,3	0,234	1,7	4,7
0,6	0,306	1,3	3,8
1,5	0,443	0,9	3,0
3,0	0,592	0,7	2,6
6,0	0,789	0,5	2,4

6 SAMENVATTING EN AANBEVELINGEN

- Het meten van afvoeren over de eerste - hoogstgelegen - drempel van een V-vormige bekken-vistrap is goed mogelijk.

Door gebruik te maken van formule 3

$$Q = \left(\frac{4}{5}\right)^{5/2} \cdot (g/2)^{1/2} \cdot \tan(\alpha/2) \cdot C_D \cdot C_v \cdot h_1^{1,50}$$

en de relatie $C_D = f(H_1/L)$ uit de figuren 3 of 4 kan de afvoerrelatie worden opgesteld voor rechthoekige en afgeschuinde drempels.

Tabel I vermeldt de $Q-H_1$ relatie voor vier ontwerpen.

- Het minimaal verval Δh over de gehele vistrap, dat nodig is om ongestuwde afvoer over de hoogstgelegen drempel te garanderen, varieert van $\Delta h = 0,20$ m voor $Q_{\min} = 0,3$ m³ tot $\Delta h = 0,50$ m voor $Q_{\max} = 6,0$ m³/s. Figuur 8 en tabel II geven gedetailleerde informatie.
- De h_1 -meetraai dient te worden gesitueerd op een halve vaklengte bovenstrooms van de meetdrempel.
- Het verdient aanbeveling de hellinghoek $\alpha/2$ - gelijktijdig met de nulpuntsijking van de meetdrempel - na te meten. De opgemeten waarde dient te worden ingevoerd in de afvoerformule.
- Voor het ontwerp van een V-vormige bekkenvistrap wordt verwezen naar het rapport Q930 van het optimalisatie onderzoek.

LITERATUUR

Boiten, W.

De V-vormige vistrap, optimalisatie van het hydraulisch ontwerp.

Rapport Q930 van het Waterloopkundig Laboratorium.

Wageningen, december 1989

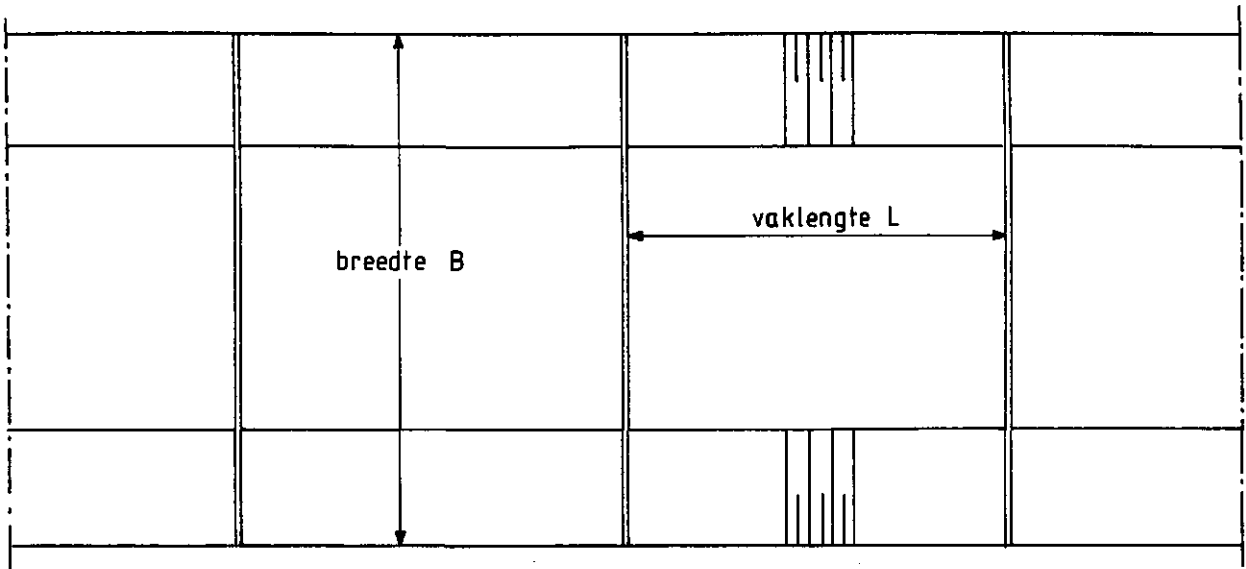
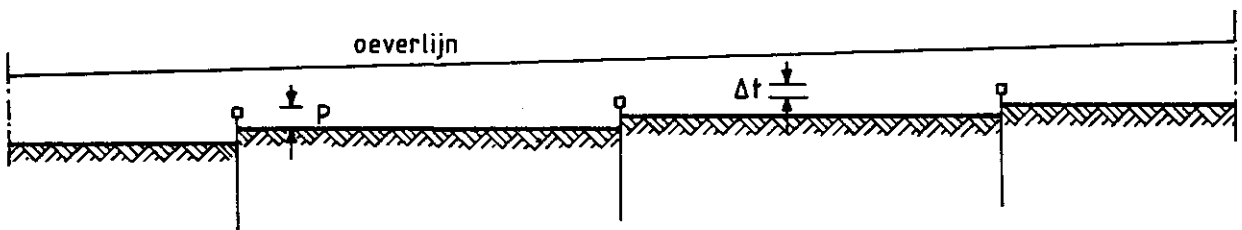
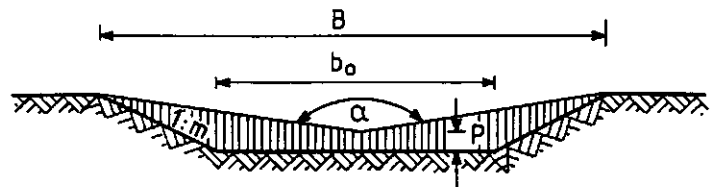
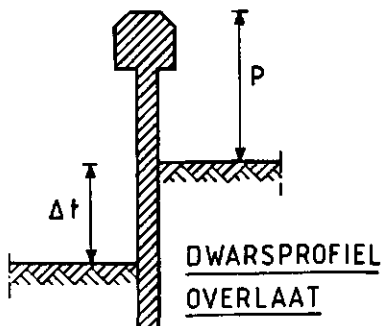
BOVENAANZICHTLENGTE DOORSNEDEVOORAANZICHT

Fig. 1. De V. vormige Bekken vistrap

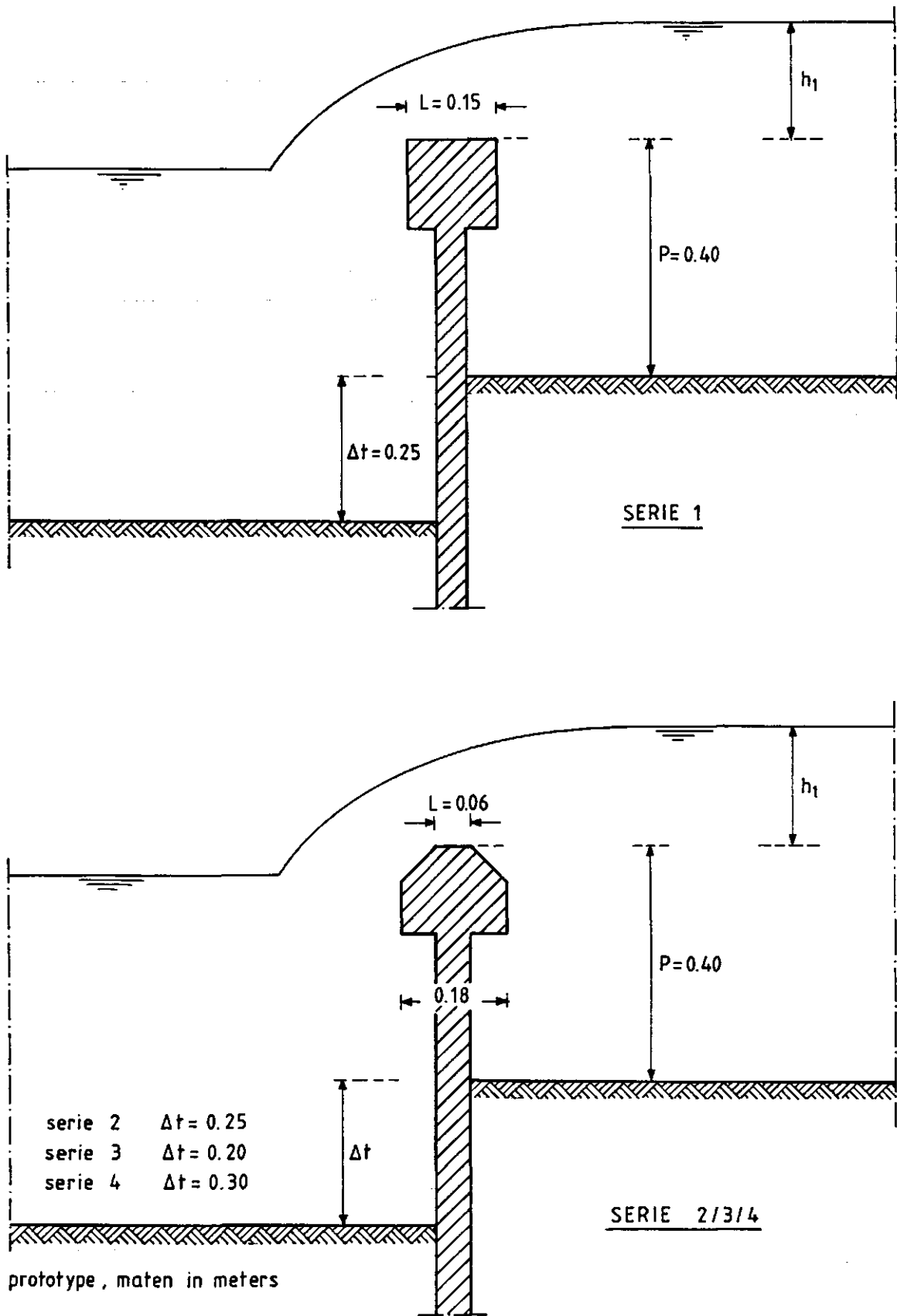


Fig. 2. Dwarsprofielen hart overlaat, series 1 t/m 4.

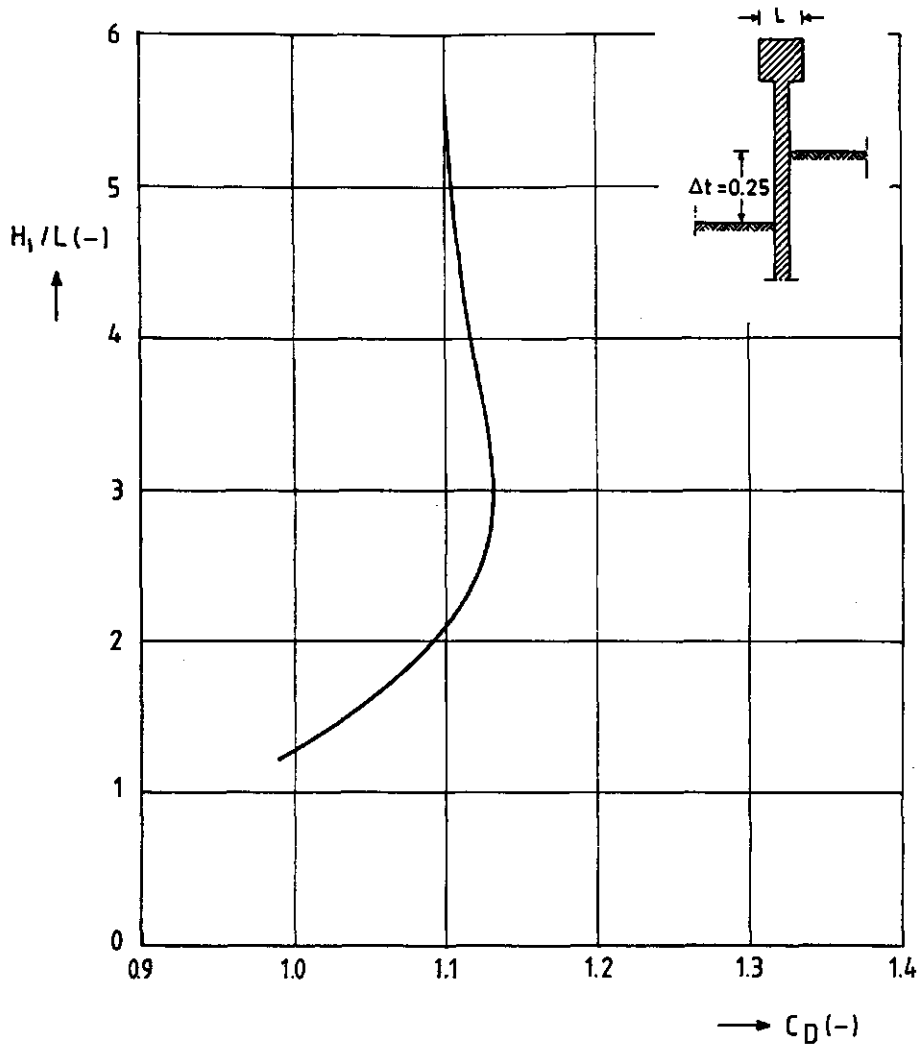


Fig. 3. Afvoercoëfficiënt C_D van een rechthoekige kruin als functie van H_1/L

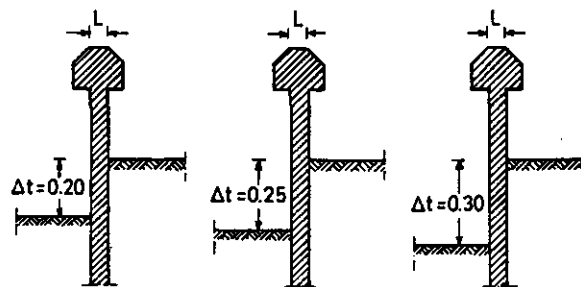
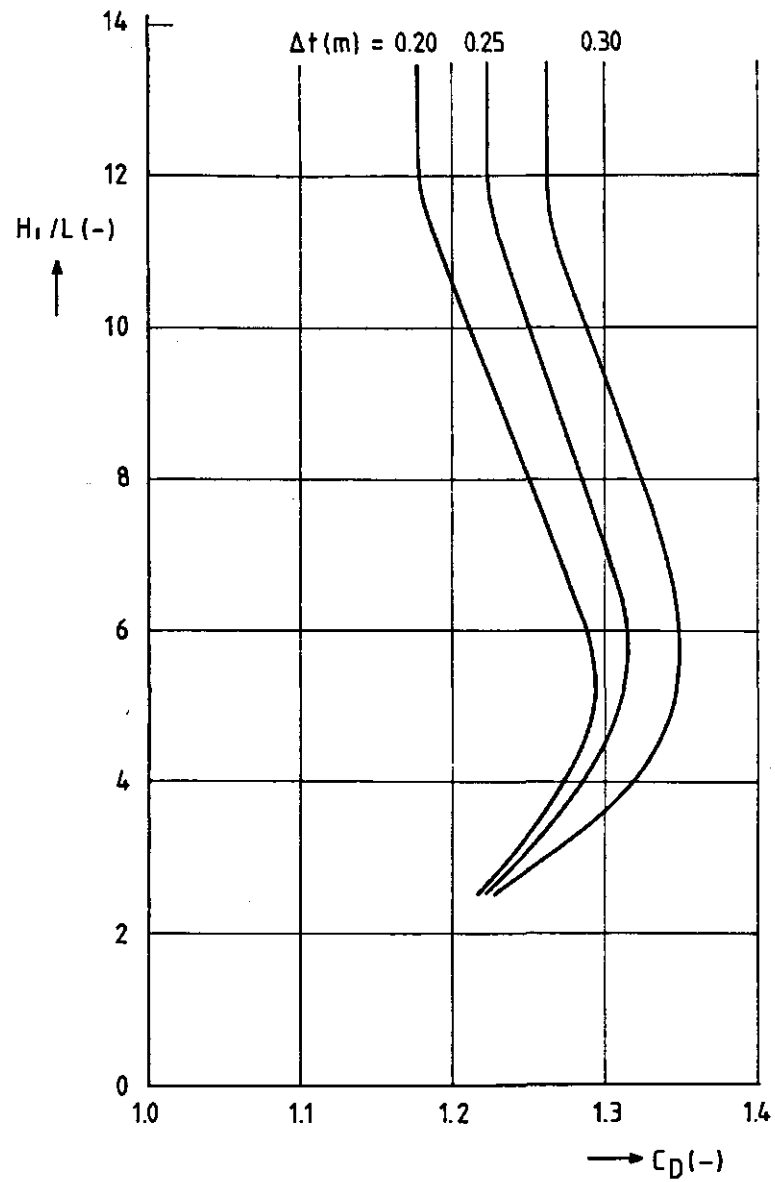
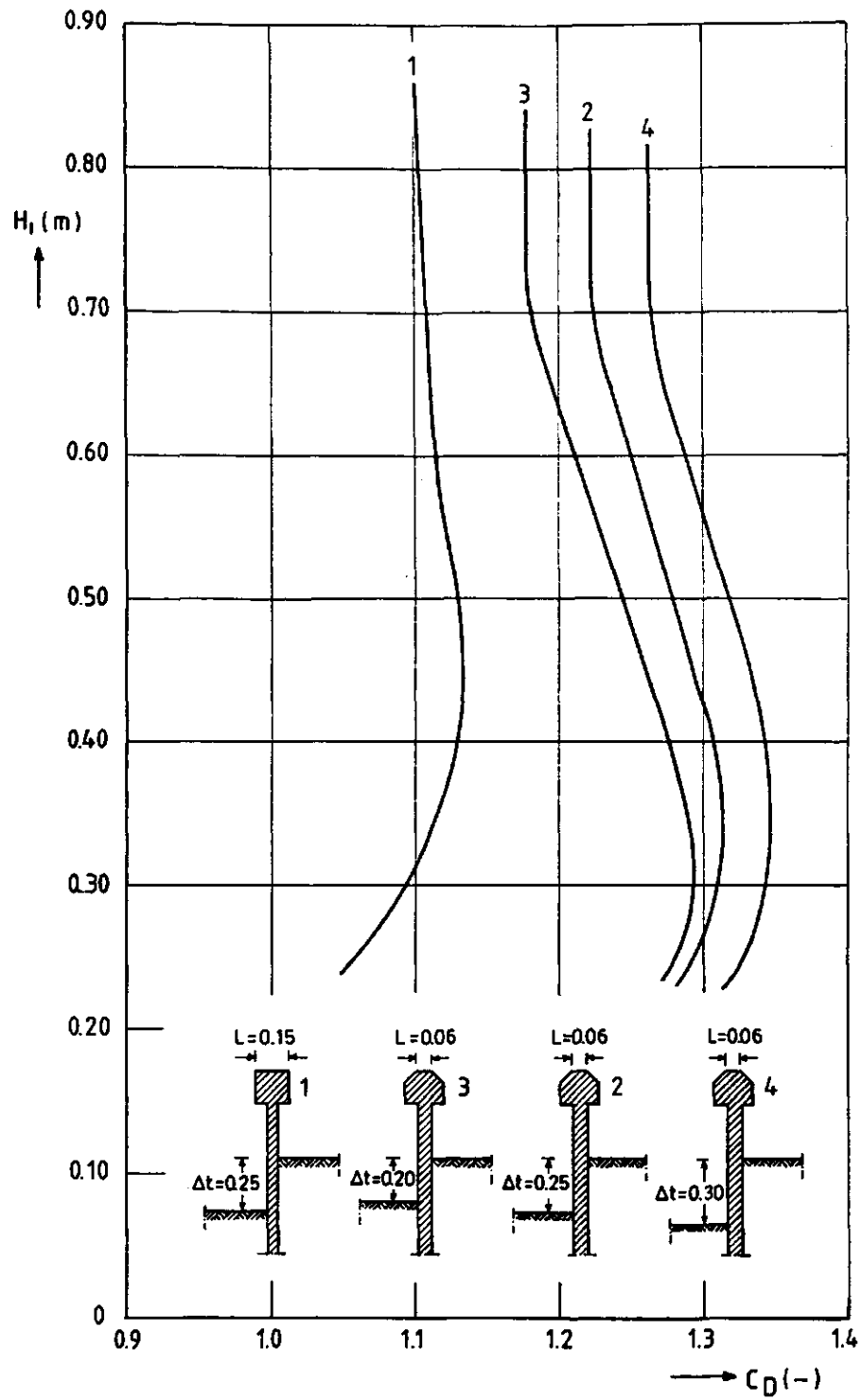


Fig. 4. Afvoercoëfficiënt C_D van een afgeschuinde drempel als functie van H_1/L .



no.	kruinvorm	L (m)	Δt (m)
1	rechthoekig	0.15	0.25
2	afgeschuind	0.06	0.20
3	afgeschuind	0.06	0.25
4	afgeschuind	0.06	0.30

Fig. 5. Afvoercoëfficiënt C_D voor vier ontwerpen als functie van H_1 .

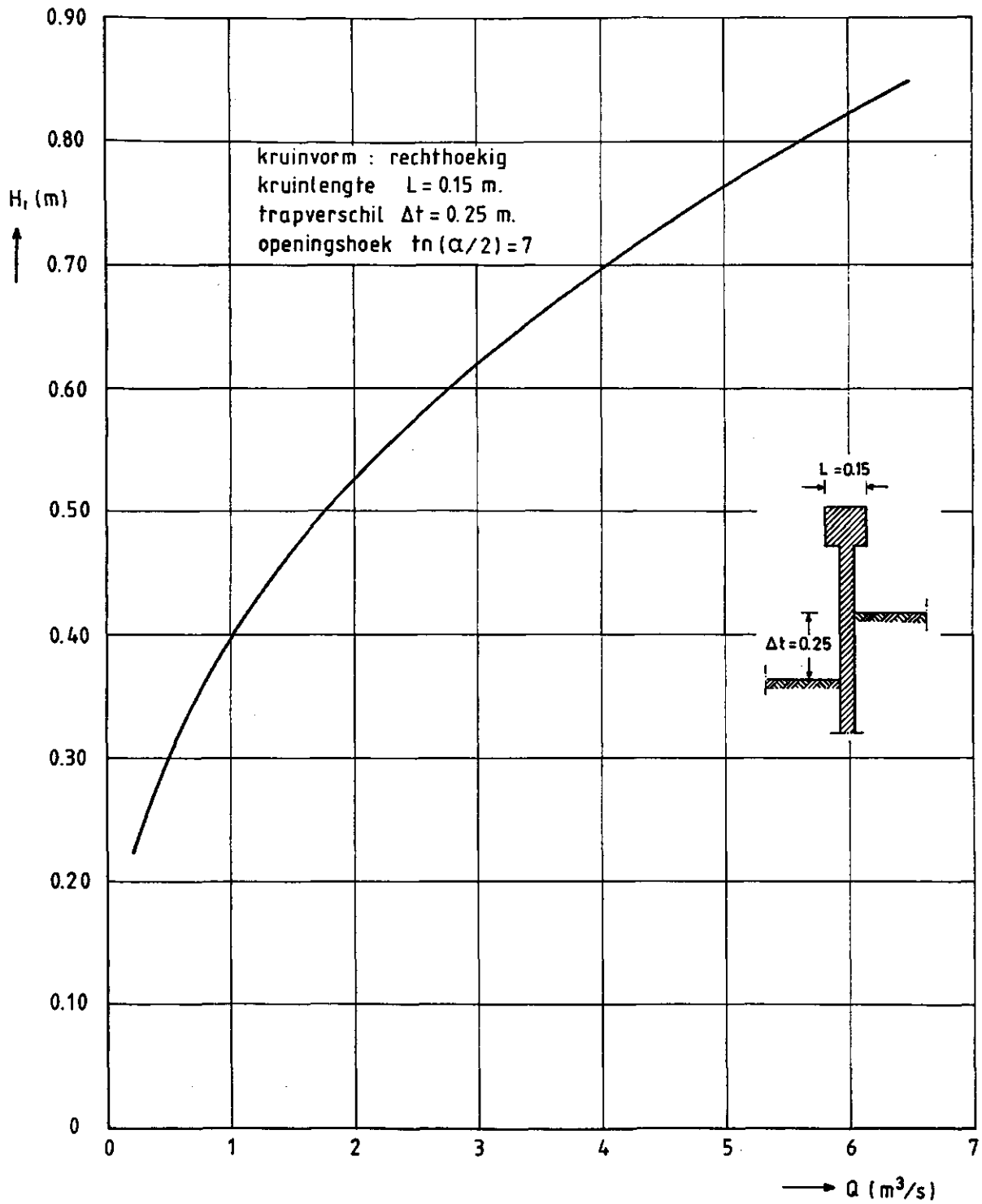


Fig. 6. Afvoerrelatie rechthoekige kruin.

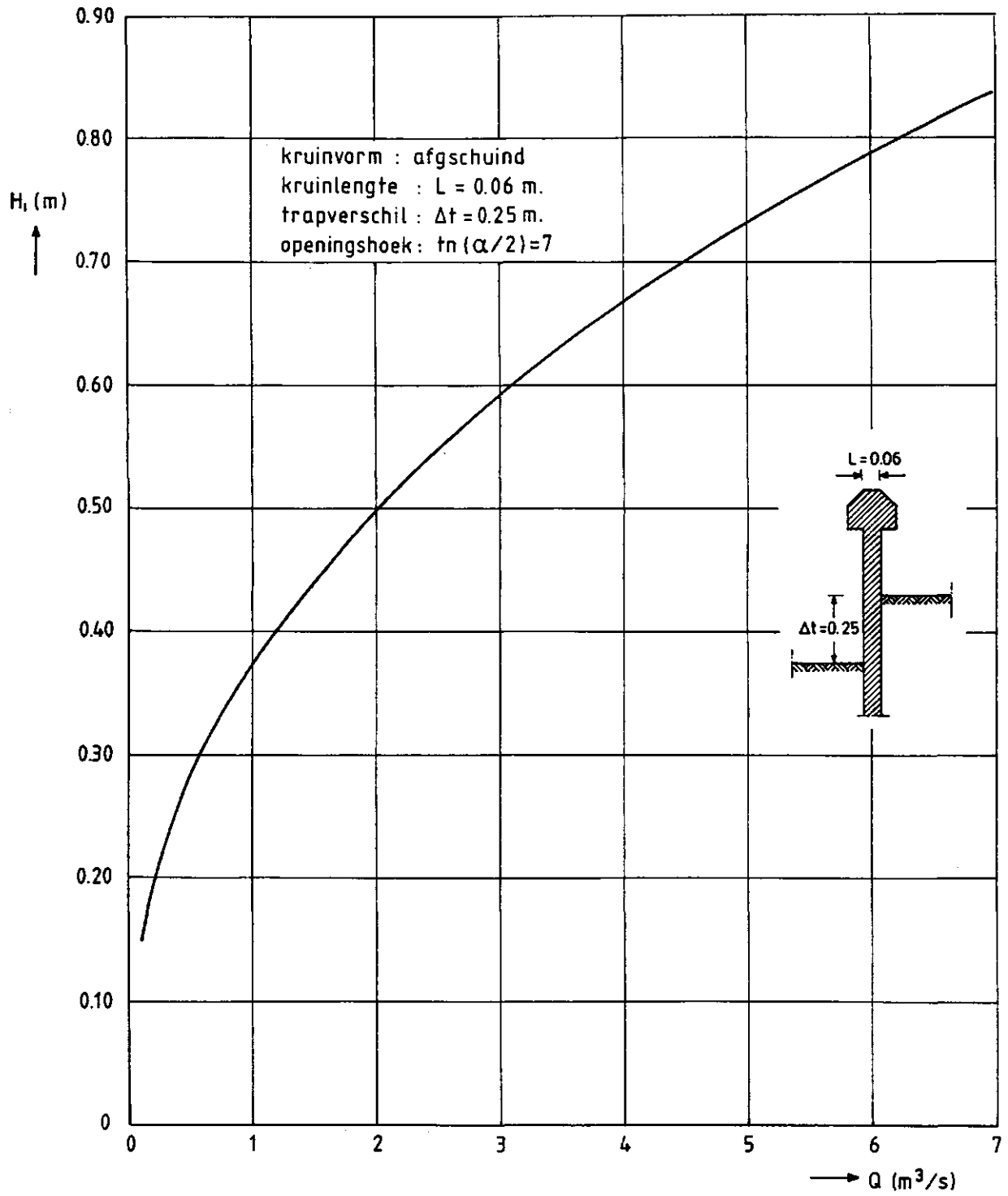


Fig. 7 Afvoerrelatie afgeschuinde kruin.

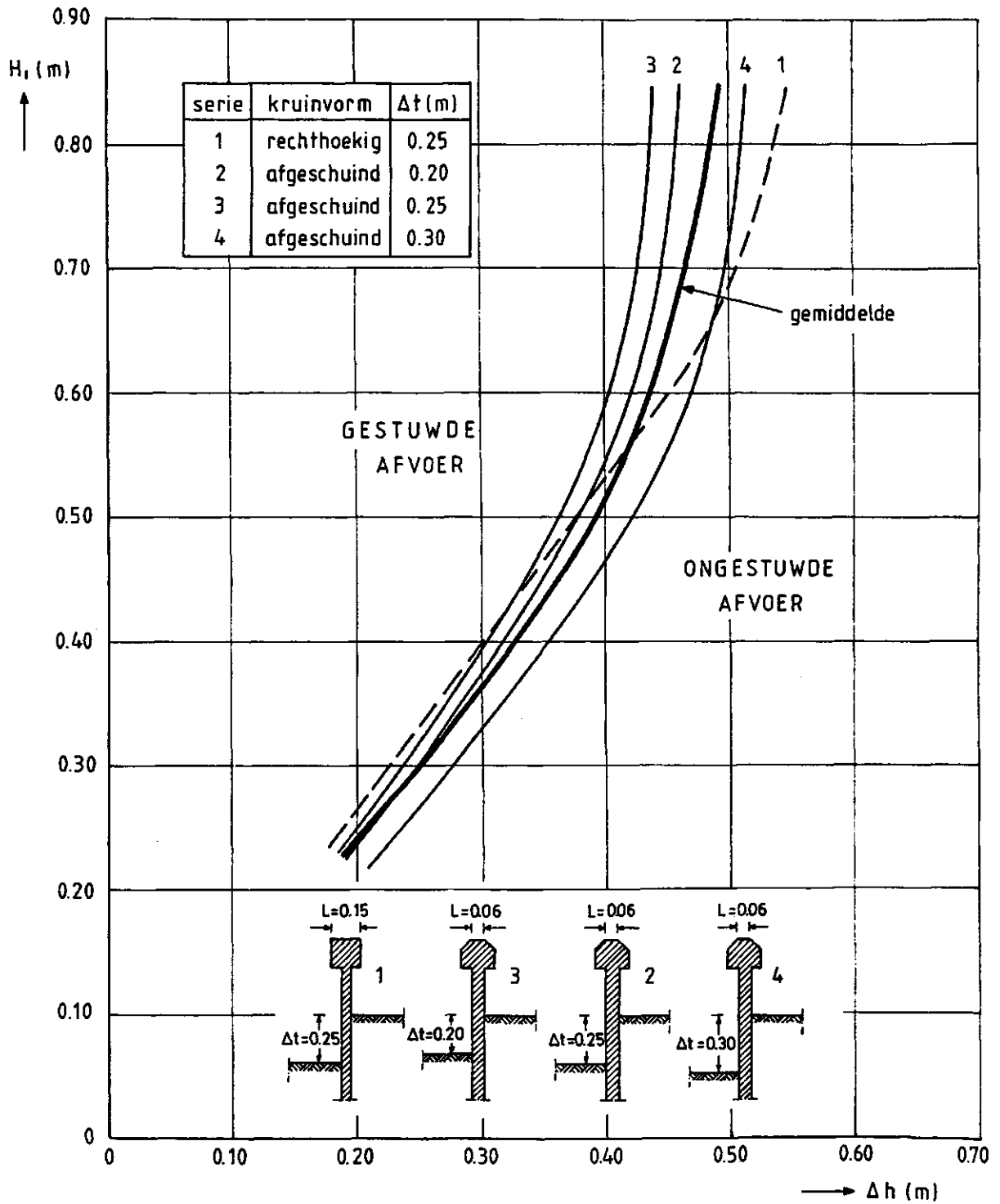


Fig. 8. De grens tussen ongestuwde en gestuwde afvoer.

TABEL I Q-H₁ relatie voor vier ontwerpen.

Debiten Q(m ³ /s) voor 4 ontwerpen				
H ₁ (m)	rechth. kruin	afgeschuinde kruin, L = 0,06 m		
	L = 0,15 m			
	Δt = 0,25 m	Δt = 0,20 m	Δt = 0,25 m	Δt = 0,30 m
0,22	0,21	0,25	0,26	0,26
0,24	0,26	0,32	0,32	0,33
0,26	0,33	0,39	0,40	0,41
0,28	0,40	0,47	0,48	0,49
0,30	0,48	0,57	0,57	0,59
0,32	0,57	0,66	0,67	0,69
0,35	0,72	0,83	0,85	0,87
0,40	1,01	1,15	1,17	1,21
0,45	1,37	1,52	1,56	1,61
0,50	1,77	1,95	2,01	2,07
0,55	2,23	2,44	2,52	2,59
0,60	2,76	3,00	3,10	3,19
0,65	3,36	3,62	3,74	3,85
0,70	4,03	4,30	4,46	4,60
0,75	4,77	5,09	5,29	5,46
0,80	5,60	5,98	6,21	6,41
0,85	6,50	6,96	7,23	7,46

TABEL II Benodigd verval Δh voor ongestuwde afvoer voor voor ontwerpen.

Benodigd verval Δh (m) voor 4 ontwerpen				
debiet Q (m^3/s)	rechth. kruin	afgeschuinde kruin, $L = 0,06$ m		
	$L = 0,15$ m $\Delta t = 0,25$ m	$\Delta t = 0,20$ m	$\Delta t = 0,25$ m	$\Delta t = 0,30$ m
0,3	0,19	0,19	0,20	0,22
0,6	0,25	0,24	0,25	0,28
1,5	0,36	0,33	0,35	0,38
3,0	0,48	0,40	0,42	0,46
6,0	0,54	0,44	0,46	0,51

APPENDIX Verantwoording van de metingen in het model

De metingen in het model hebben in hoofdzaak omvat:

- metingen ongestuwde afvoer, waaruit de afvoercoëfficiënt C_D is vastgesteld als functie van H_1/L
- metingen gestuwde afvoer, ter bepaling van het verval Δh , dat de grens aangeeft tussen ongestuwde en gestuwde afvoer.

De metingen en de analyses zijn samengevat in de volgende tabellen en figuren.

meetserie no.	1	2	3	4
kruinvorm	rechth.	afgeschuind		
kruinlengte L (m)	0,15	0,06	0,06	0,06
trap Δt (m)	0,25	0,25	0,20	0,30
$t_n (\alpha/2)$	6,55	6,53	6,53	6,51

overzicht metingen ongestuwde afvoer	tabel	AI	AIII	AV	AVII
resultaten metingen ongestuwde afvoer	fig.	A1	A3	A5	A7
overzicht metingen gestuwde afvoer	tabel	AII	AIV	AVI	AVIII
grens tussen ongestuwde en gestuwde afvoer	fig.	A2	A4	A6	A8

In de tabellen AII, AIV, AVI en AVIII is $f = (h_1 \text{ ongestuwd}/h_1 \text{ gestuwd})^{2,50}$. De grenswaarde voor Δh ligt dan bij $f = 0,98$ (afwijking in debiet 2%). De aldus vanuit de tabellen geïnterpoleerde grenswaarden van Δh zijn vervolgens uitgezet in de figuren A2, A4, A6 en A8.

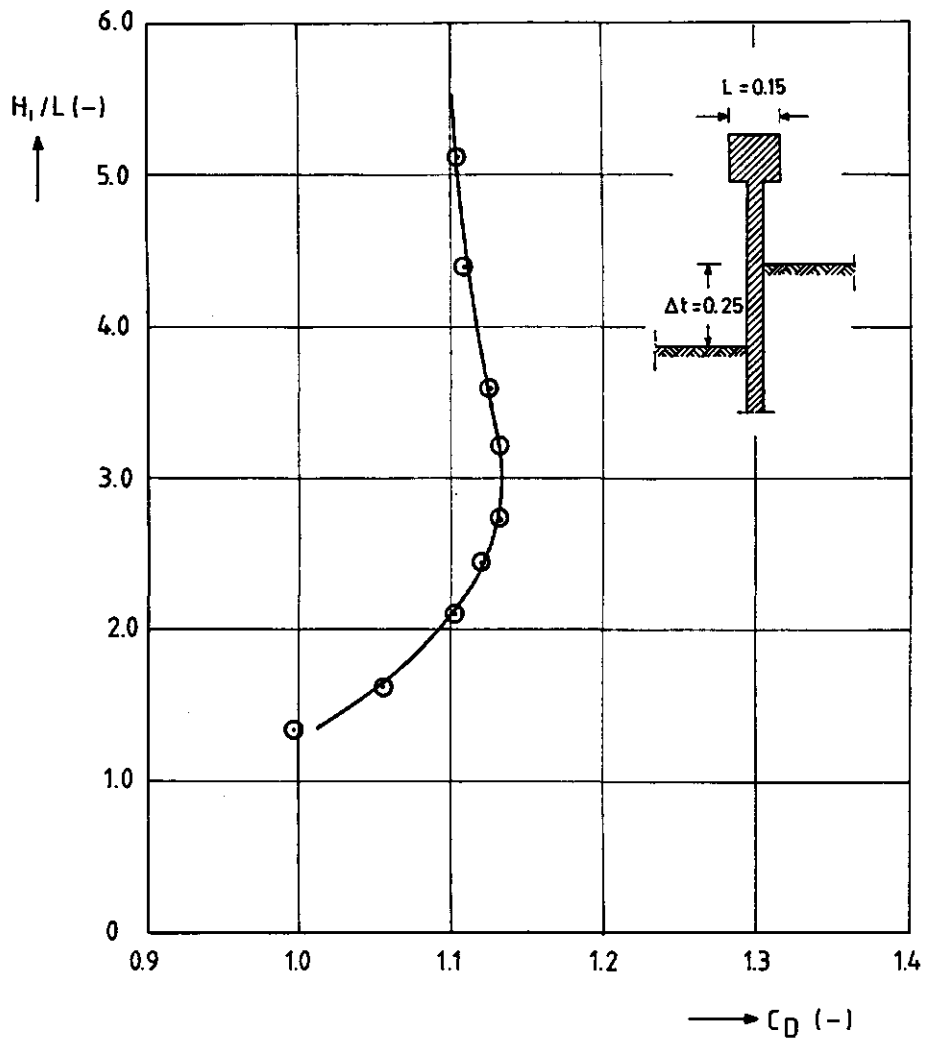
TABEL AI Overzicht metingen ongestuwde afvoer, meetserie 1.

meting no.	modelmetingen		bewerkingen	
	Q (10^{-3} m ³ /s)	H ₁ (m)	C _D (-)	H ₁ /L (-)
1	2,63	0,0399	0,996	1,33
2	4,48	0,0483	1,053	1,61
3	8,85	0,0623	1,101	2,08
4	13,27	0,0728	1,118	2,43
5	17,79	0,0813	1,137	2,71
6	26,80	0,0960	1,131	3,20
7	35,64	0,1078	1,125	3,59
8	-	-	-	-
9	57,69	0,1315	1,108	4,38
10	-	-	-	-
11	84,53	0,1535	1,104	5,12
12	-	-	-	-

- kruinvorm: rechthoekig volgens fig. 2

kruinlengte L = 0,030 m)model L = 0,15 m)prototype
 trapverschil Δ = 0,05 m Δt = 0,25 m

- de relatie C_D - H₁/L is uitgezet in fig. A1



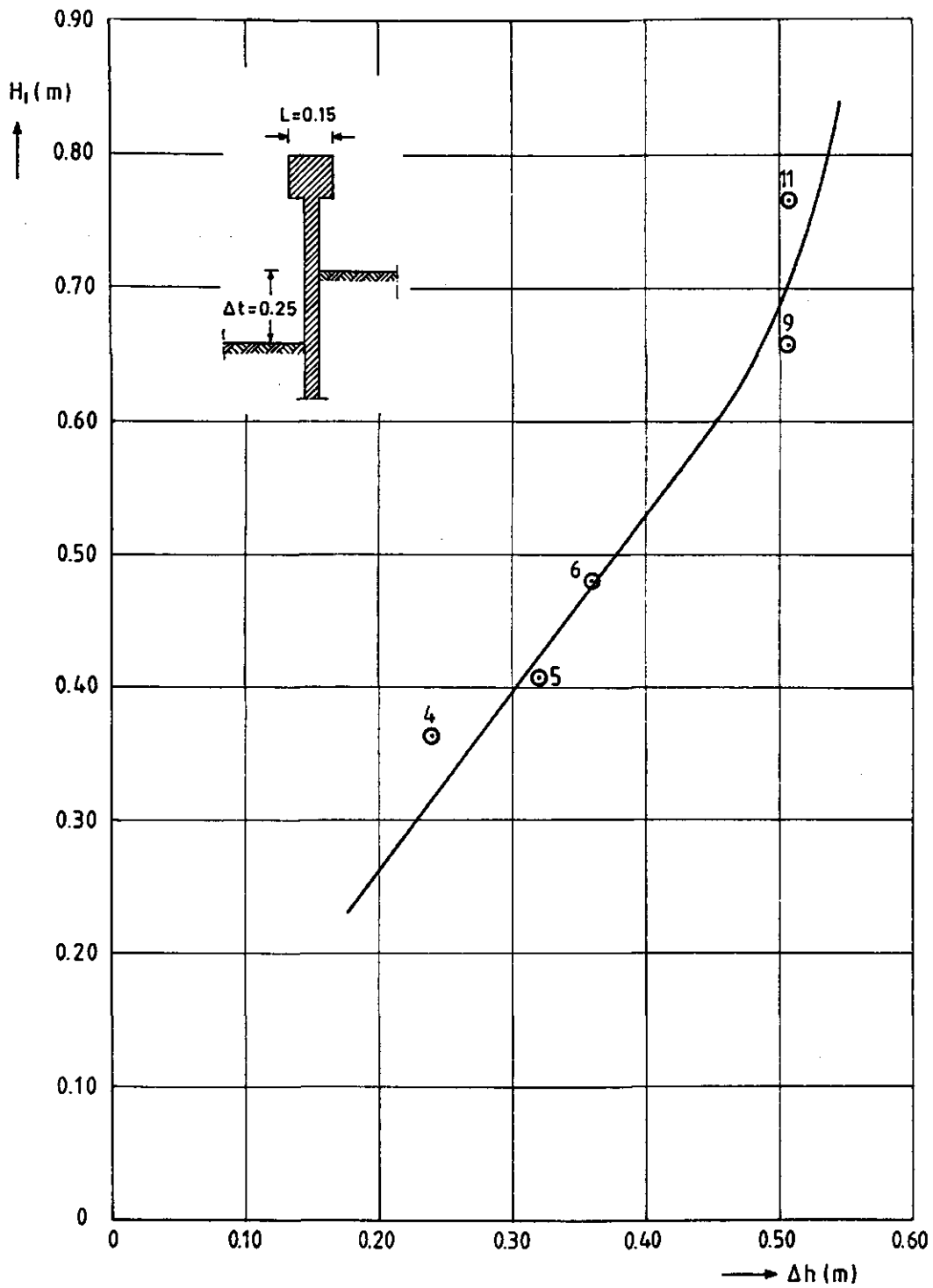
kruinvorm : rechthoekig
 kruinlengte $L = 0.030 \text{ m}$ } model $L = 0.15 \text{ m}$ } prototype
 trapverschil $\Delta t = 0.050 \text{ m}$ }

de meetpunten zijn ontleend aan tabel AI

Fig. A1. Resultaten metingen ongestuwde afvoer, meetserie 1.

TABEL AII Overzicht metingen gestuwde afvoer, meetserie 1

meting no.	modelmetingen			bewerkingen	
	Q_{model} ($10^{-3} \text{ m}^3/\text{s}$)	h_1 (m)	h_5 (m)	$\Delta h_{\text{prot.}}$ (m)	f (-)
4	13,27	0,0726	-0,1374	1,050	
		0,0727	-0,0099	0,413	0,997
		0,0732	0,0267	0,233	0,980
		0,0737	0,0345	0,196	0,963
		0,0751	0,0451	0,150	0,919
5	17,79	0,0810	-0,1260	1,035	
		0,0817	0,0172	0,322	0,979
		0,0822	0,0339	0,242	0,964
		0,0824	0,0361	0,232	0,958
6	26,80	0,0954	-0,1133	1,044	
		0,0957	0,0149	0,404	0,992
		0,0963	0,0242	0,361	0,977
		0,0966	0,0344	0,311	0,969
		0,0976	0,0471	0,253	0,945
9	57,69	0,1299	-0,0814		
		0,1304	0,0203	0,550	0,990
		0,1305	0,0237	0,534	0,989
		0,1310	0,0307	0,502	0,979
11	84,53	0,1507	-0,0671	1,089	
		0,1510	0,0198	0,656	0,995
		0,1512	0,0280	0,616	0,992
		0,1514	0,0330	0,592	0,988
		0,1517	0,0463	0,527	0,984



Serie 1 rechthoekige kruin $L=0.15$ m.
trapverschil $\Delta t=0.25$ m.

De meetpunten zijn afgeleid uit tabel A II

Fig. A2. De grens tussen ongestuwde en gestuwde afvoer, serie 1.

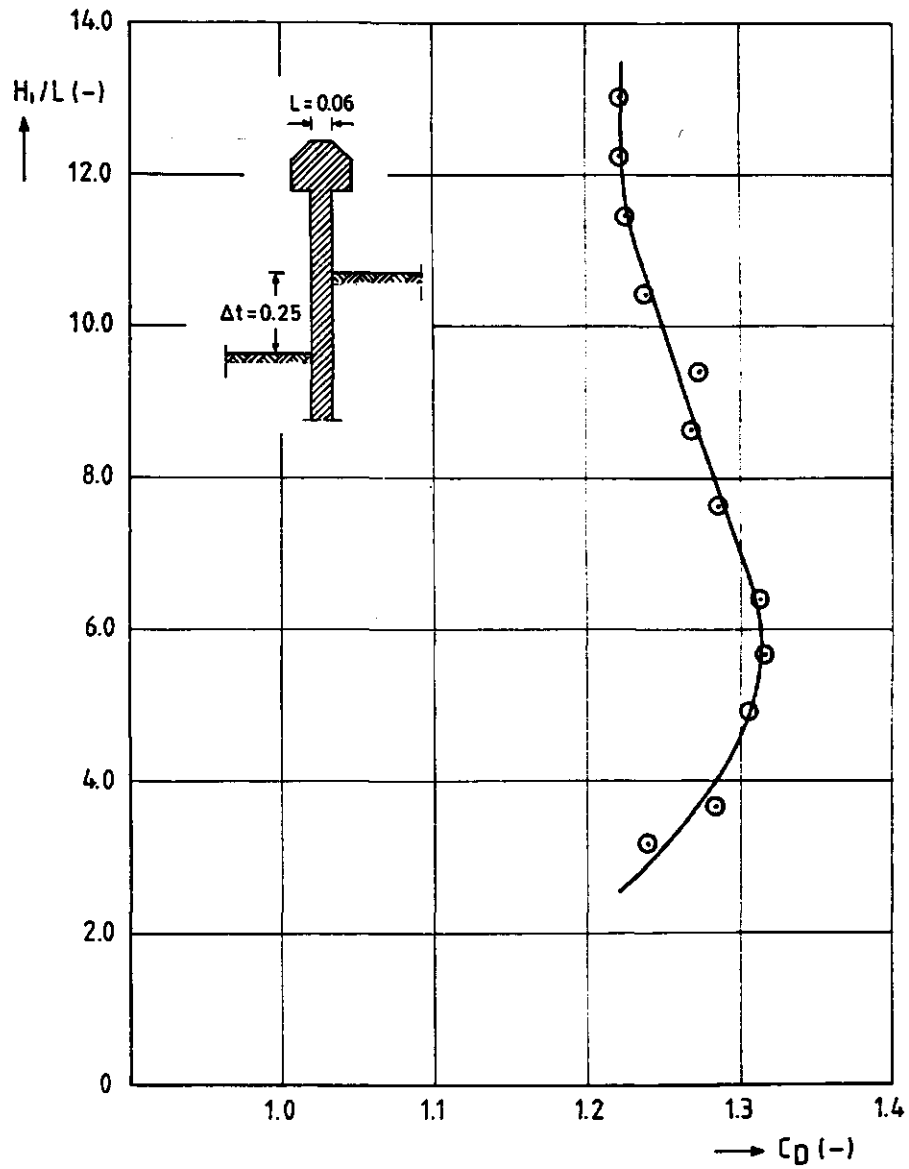
TABEL AIII Overzicht metingen ongestuwde afvoer, meetserie 2.

meting no.	modelmetingen		bewerkingen	
	Q (10^{-3} m ³ /s)	H ₁ (m)	C _D (-)	H ₁ /L (-)
1	2,93	0,0382	1,239	3,18
2	4,35	0,0441	1,284	3,68
3	9,11	0,0589	1,306	4,91
4	13,29	0,0683	1,316	5,69
5	17,97	0,0771	1,314	6,42
6	27,05	0,0916	1,287	7,63
7	35,52	0,1027	1,269	8,56
8	44,54	0,1130	1,273	9,42
9	57,42	0,1250	1,239	10,42
10	71,50	0,1378	1,225	11,48
11	84,16	0,1473	1,222	12,28
12	97,40	0,1561	1,222	13,01

- kruinvorm: afgeschuind volgens fig. 2

kruinlengte L = 0,012 m }model L = 0,06 m }prototype
 trapverschil Δt = 0,05 m Δt = 0,25 m

- de relatie C_D - H₁/L is uitgezet in fig. A3

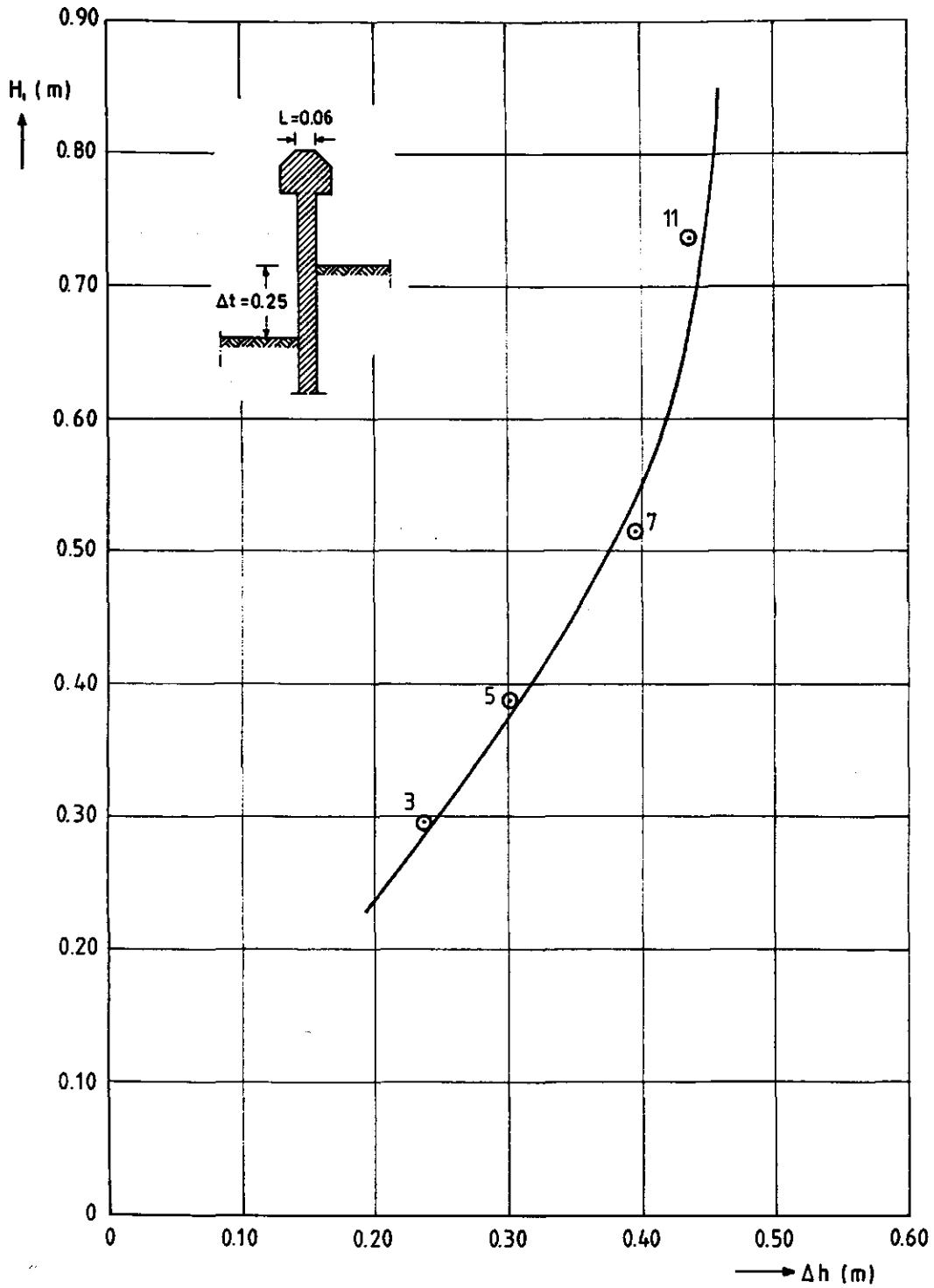


kruinvorm : afgeschuind
 kruinlengte $L = 0.012$ m. } model $L = 0.06$ m } prototype
 trapverschil $\Delta t = 0.05$ m. } $\Delta t = 0.25$ m }
 de meetpunten zijn ontleend aan tabel A III.

Fig A3. Resultaten metingen ongestuwde afvoer, meetserie 2.

TABEL AIV Overzicht metingen gestuwde afvoer, meetserie 2

meting no.	modelmetingen			bewerkingen	
	Q_{model} ($10^{-3} \text{ m}^3/\text{s}$)	h_1 (m)	h_5 (m)	$\Delta h_{\text{prot.}}$ (m)	f (-)
3	9,11	0,0588	-0,1428	1,008	
		0,0593	0,0128	0,233	0,979
		0,0596	0,0198	0,199	0,967
		0,0601	0,0256	0,173	0,947
5	17,97	0,0768	-0,1262	1,015	
		0,0774	0,0163	0,306	0,981
		0,0778	0,0237	0,269	0,968
		0,0781	0,0408	0,186	0,959
		0,0795	0,0498	0,148	0,917
7	35,52	0,1018	-0,1062	1,040	
		0,1026	0,0226	0,400	0,981
		0,1030	0,0319	0,356	0,971
		0,1034	0,0411	0,312	0,962
		0,1051	0,0587	0,232	0,923
11	84,16	0,1443	-0,0726	1,084	
		0,1448	0,0302	0,573	0,991
		0,1454	0,0653	0,401	0,981
		0,1464	0,0778	0,343	0,965



Serie 2 afgeschuinde kruin $L = 0.06$ m.
trapverschil $\Delta t = 0.25$ m.

de meetpunten zijn afgeleid uit tabel A IV

Fig. A4. De grens tussen gestuwde en ongestuwde afvoer, serie 2.

TABEL AV Overzicht metingen ongestuwde afvoer, meetserie 3.

meting no.	modelmetingen		bewerkingen	
	Q (10^{-3} m ³ /s)	H ₁ (m)	C _D (-)	H ₁ /L (-)
1	2,68	0,0368	1,244	3,07
2	4,40	0,0445	1,252	3,71
3	8,96	0,0587	1,295	4,89
4	13,25	0,0686	1,298	5,72
5	17,77	0,0776	1,278	6,47
6	26,61	0,0919	1,256	7,66
7	35,33	0,1036	1,235	8,63
8	44,57	0,1143	1,219	9,53
9	57,48	0,1273	1,201	10,61
10	71,22	0,1397	1,180	11,64
11	84,59	0,1499	1,174	12,49
12	98,39	0,1590	1,179	13,25

- kruinvorm: afgeschuind volgens fig. 2

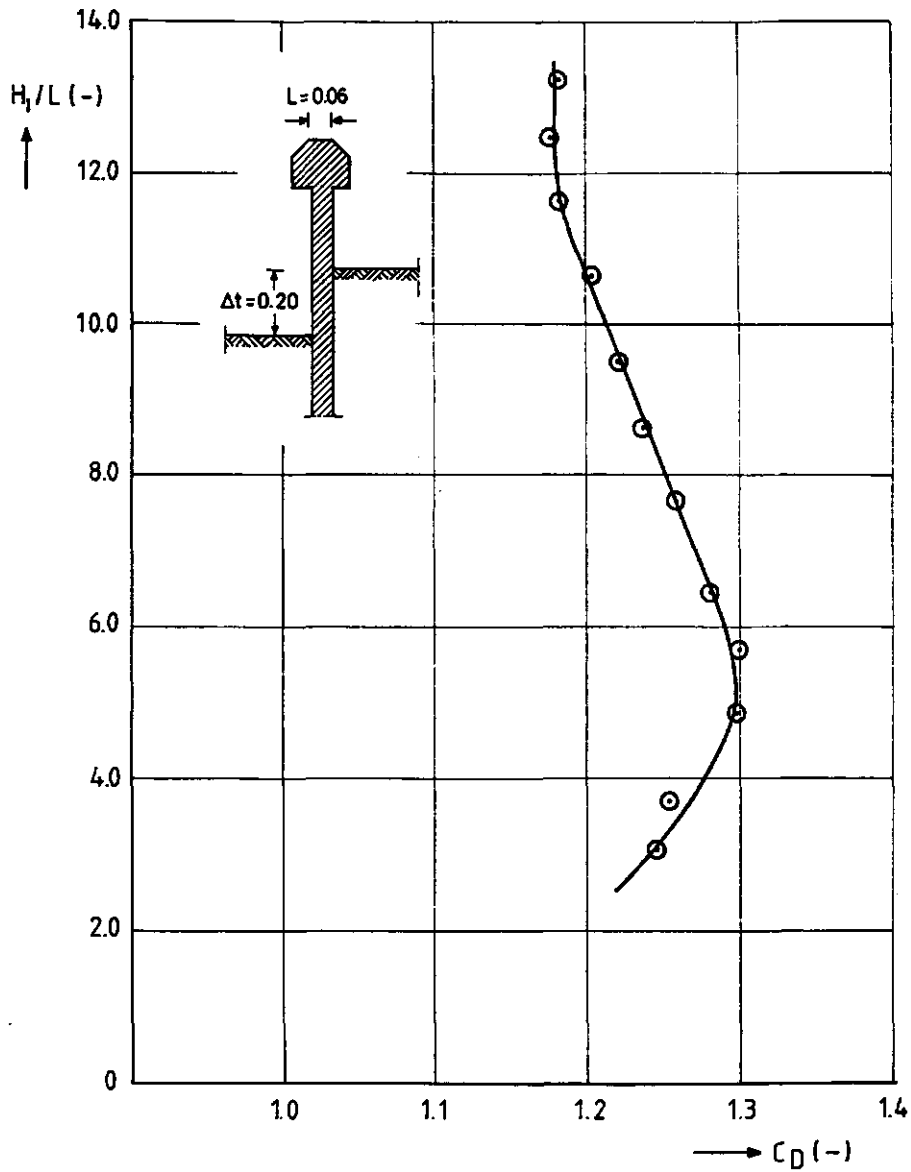
kruinlengte L = 0,012 m

L = 0,06 m

trapverschil Δt = 0,04 m)model

Δt = 0,20 m)prototype

- de relatie C_D - H₁/L is uitgezet in fig. A5



kruin vorm : afgeschuind

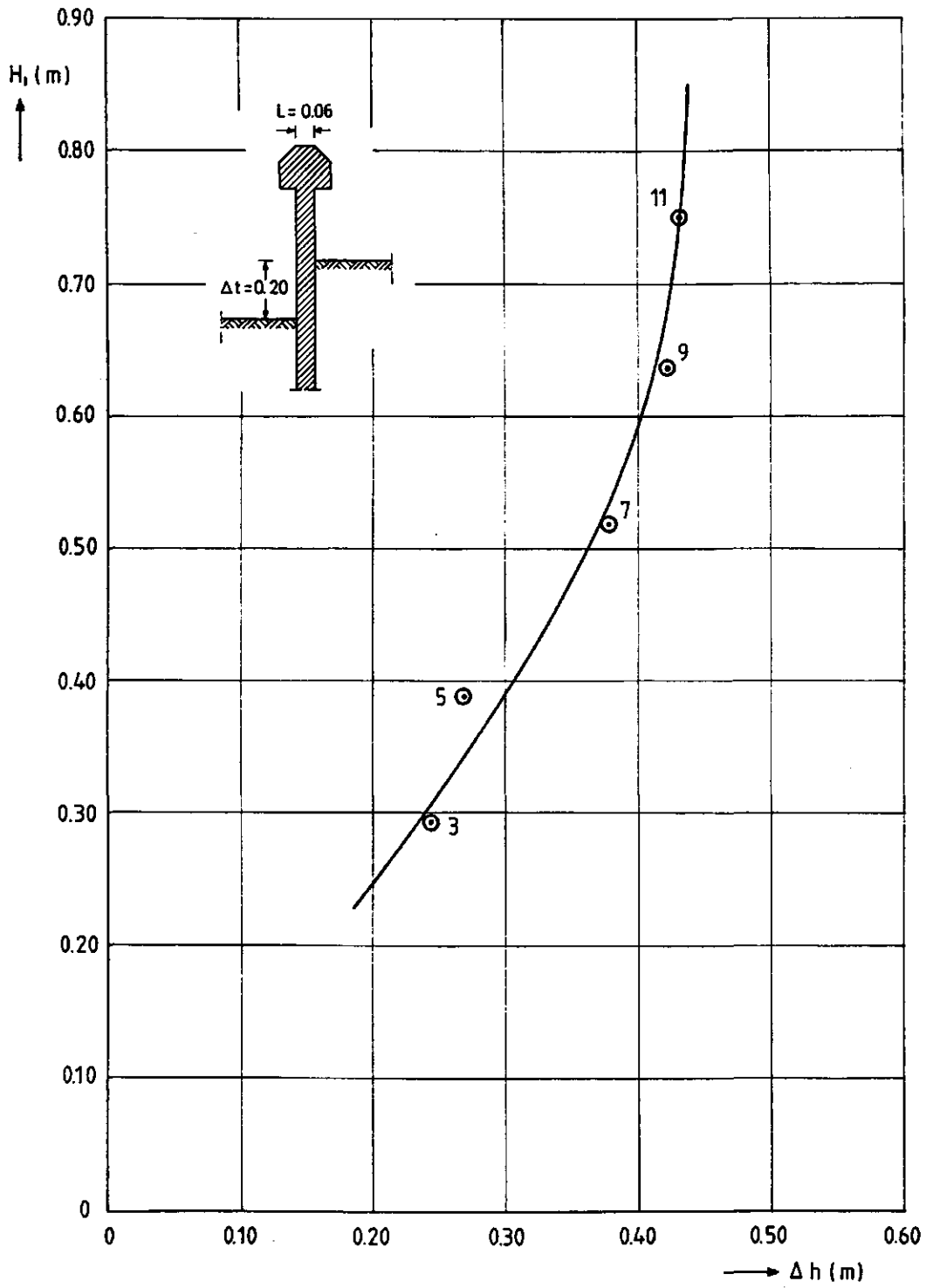
kruin lengte $L = 0.012$ m. } model $L = 0.06$ m. } prototype
 trapverschil $\Delta t = 0.04$ m. } $\Delta t = 0.20$ m. }

de meetpunten zijn ontleend aan tabel A V

Fig. A5. Resultaten metingen ongestuwde afvoer, meetserie 3.

TABEL VI Overzicht metingen gestuwde afvoer, meetserie 3

meting no.	modelmetingen			bewerkingen	
	Q_{model} ($10^{-3} \text{ m}^3/\text{s}$)	h_1 (m)	h_5 (m)	$\Delta h_{\text{prot.}}$ (m)	f (-)
3	8,96	0,0586	-0,1038	0,812	
		0,0589	0,0062	0,264	0,987
		0,0591	0,0094	0,248	0,979
		0,0592	0,0146	0,223	0,975
		0,0595	0,0195	0,200	0,963
5	17,77	0,0773	-0,0865	0,819	
		0,0775	0,0111	0,332	0,994
		0,0778	0,0202	0,288	0,984
		0,0780	0,0265	0,258	0,978
		0,0782	0,0311	0,236	0,971
7	35,33	0,1027	-0,0647	0,837	
		0,1030	0,0021	0,504	0,993
		0,1033	0,0131	0,451	0,986
		0,1034	0,0235	0,400	0,983
		0,1038	0,0345	0,346	0,974
		0,1045	0,0471	0,287	0,957
9	57,48	0,1256	-0,0469	0,863	
		0,1259	0,0022	0,618	0,994
		0,1261	0,0257	0,502	0,990
		0,1263	0,0350	0,456	0,986
		0,1270	0,0494	0,388	0,973
11	84,59	0,1470	-0,0229	0,850	
		0,1473	0,0405	0,534	0,995
		0,1476	0,0518	0,479	0,990
		0,1481	0,0614	0,434	0,982



Serie 3. afgeschuinde kruin $L = 0.06$ m.
trapverschil $\Delta t = 0.20$ m.

de meetpunten zijn afgeleid uit tabel A VI

Fig. A6. De grens tussen ongestuwde en gestuwde afvoer, serie 3.

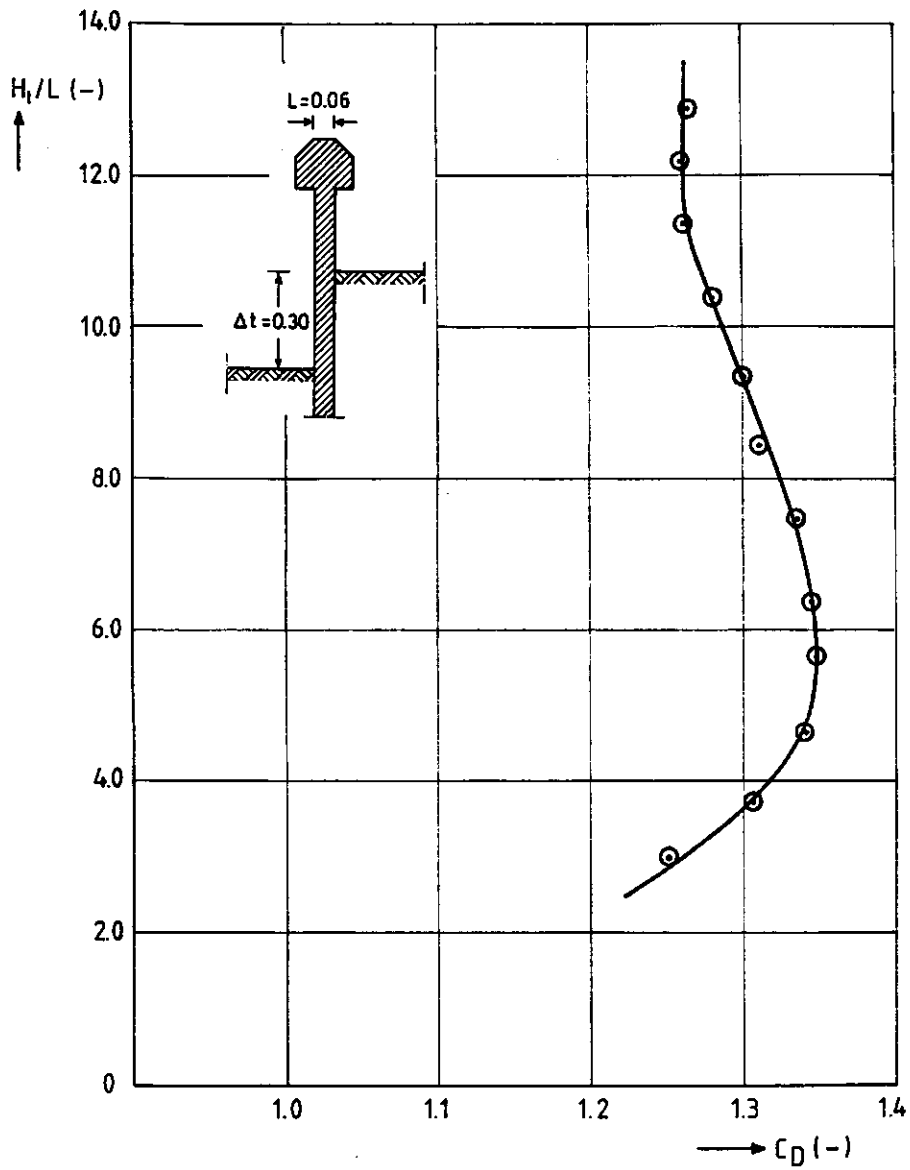
TABEL AVII Overzicht metingen ongestuwde afvoer, meetserie 4.

meting no.	modelmetingen		bewerkingen	
	Q (10^{-3} m ³ /s)	H ₁ (m)	C _D (-)	H ₁ /L (-)
1	2,54	0,0360	1,252	3,00
2	4,51	0,0445	1,307	3,71
3	8,87	0,0578	1,342	4,65
4	13,42	0,0680	1,348	5,67
5	17,90	0,0764	1,346	6,37
6	26,29	0,0893	1,336	7,45
7	35,25	0,1012	1,311	8,44
8	44,87	0,1118	1,302	9,32
9	57,84	0,1245	1,281	10,38
10	71,57	0,1364	1,262	11,37
11	84,55	0,1460	1,260	12,16
12	98,14	0,1546	1,265	12,89

- kruinvorm: afgeschuind volgens fig. 2

kruinlengte L = 0,012 m)model L = 0,06 m)prototype
 trapverschil Δ = 0,06 m Δt = 0,30 m

- de relatie C_D - H₁/L is uitgezet in fig. A7



krui vorm : afgeschuind

krui lengte $L = 0.012$ m. } model

trapverschil $\Delta t = 0.06$ m. }

$L = 0.06$ m. } prototype

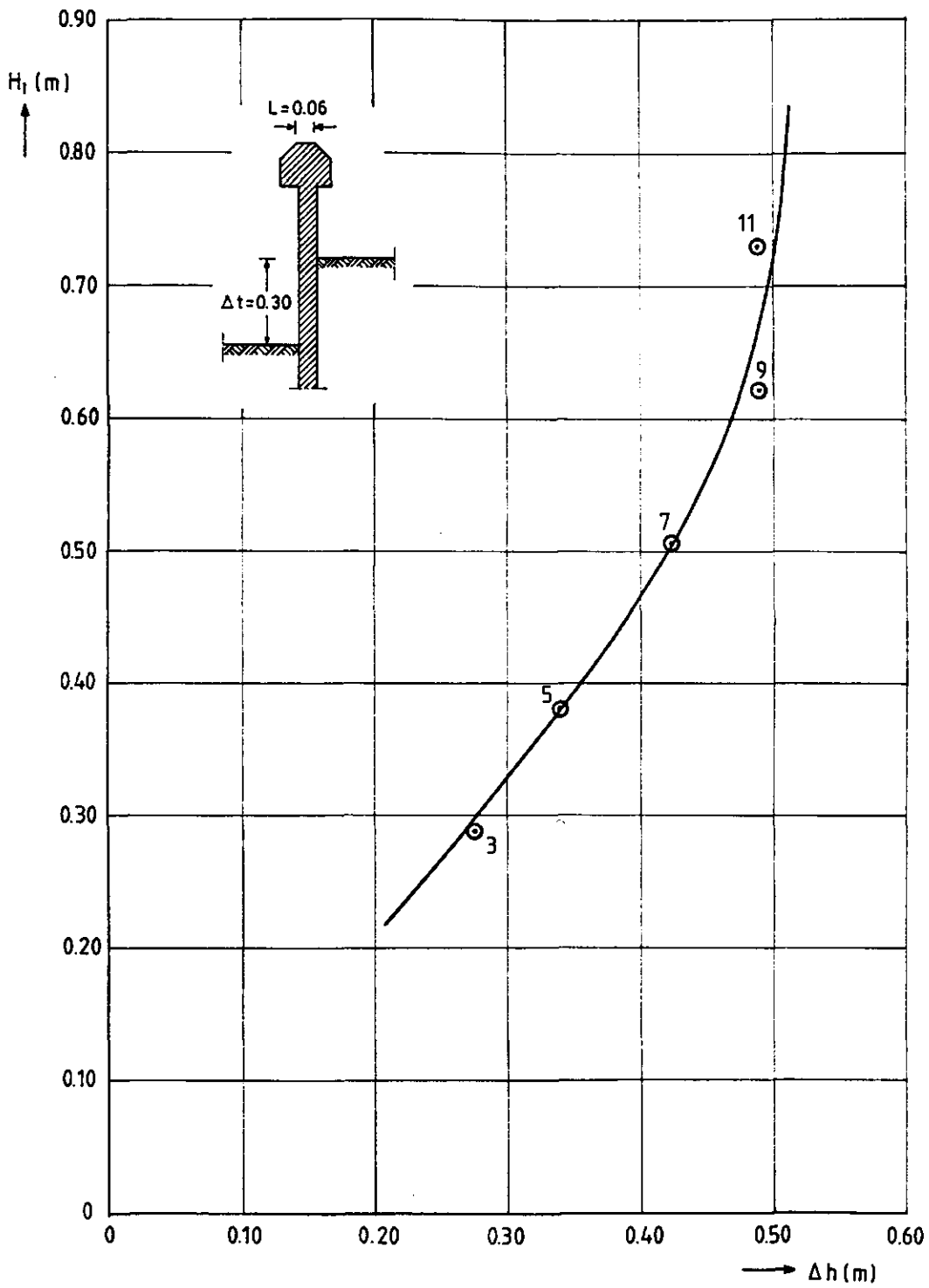
$\Delta t = 0.30$ m. }

de meetpunten zijn afgeleid uit tabel A VII

Fig. A7. Resultaten metingen ongestuwde afvoer, meetserie 4.

TABEL A VIII Overzicht metingen gestuwde afvoer, meetserie 4

meting no.	modelmetingen			bewerkingen	
	Q_{model} ($10^{-3} \text{ m}^3/\text{s}$)	h_1 (m)	h_5 (m)	$\Delta h_{\text{prot.}}$ (m)	f (-)
3	8,87	0,0577	-0,1832		
		0,0580	-0,0040	0,310	0,987
		0,0582	0,0041	0,270	0,979
		0,0585	0,0108	0,238	0,966
		0,0588	0,0191	0,198	0,954
5	17,90	0,0762	-0,1690		
		0,0765	-0,0013	0,389	0,990
		0,0767	0,0070	0,348	0,984
		0,0770	0,0115	0,328	0,974
		0,0773	0,0204	0,284	0,965
7	35,25	0,1007	-0,1467		
		0,1009	-0,0081	0,545	0,995
		0,1011	0,0003	0,504	0,990
		0,1014	0,0133	0,440	0,983
		0,1018	0,0257	0,380	0,973
9	57,84	0,1234	-0,1296		
		0,1237	-0,0011	0,624	0,994
		0,1239	0,0102	0,568	0,990
		0,1244	0,0267	0,488	0,980
		0,1249	0,0396	0,426	0,970
11	84,55	0,1440	-0,1147		
		0,1443	-0,0101	0,772	0,995
		0,1448	0,0369	0,540	0,986
		0,1454	0,0523	0,466	0,976



Serie 4. afgeschuinde kruin $L=0.06$ m.
trapverschil $\Delta t=0.30$ m.

de meetpunten zijn afgeleid uit tabel A VIII

Fig. A8. De grens tussen ongestuwde en gestuwde afvoer, serie 4.