

Opslag van regenwater onder het teeltoppervlak in plaats van naast het bedrijf in bassins levert voor een kwekerij ruimtebesparing op en daarmee meer grond voor de teelt.

Regenwateropslag onder kasvloer



Met kunststofcassettes realiseert Watershell een waterbeweging onder de teeltvoer

De Wet Verontreiniging Oppervlaktewater (WVO) verplicht sinds 1 januari 2001 tuinders om bij bestaande bedrijven een voorziening voor regenwateropslag van 500 m³ en bij nieuwe bedrijven van 2000 m³ te hebben. Momenteel wordt het regenwater opgevangen in naast het bedrijf gelegen watertanks en open reservoirs/bassins. Vaak is meer dan 10 % van de beschikbare grond benodigd voor deze wateropvang. Het alternatief van een grote, diepe waterkelder is constructief en technisch wel mogelijk, maar bedrijfseconomisch meestal niet rendabel.

WATERSHELL

Waterblock Innovatieve Technieken ontwikkelde een ondergronds waterbergingssysteem, Watershell, waarbij de hoofdrol is weggelegd voor koepelvormige cassettes van gerecycled kunststof. De cassettes worden geplaatst op een vloeistofdichte ondervloer en fungeren als verloren bekisting van de op de cassettes aan te brengen betonnen teeltvloer. De teeltvloer kan al of niet met verwarming worden uitgevoerd als vlakke vloer of als eb- en vloerdvloer.

De cassettes vormen een gesloten geheel en het beton tussen de poten van de cassettes verdeelt het eigen gewicht van de teeltvloer en de belasting erop gelijkmatig naar de ondervloer en ondergrond. De hoogte van de cassettes bepaalt de waterbergingscapaciteit: maximaal 385 liter per m² teeltoppervlak bij de grootste cassettehoogte van 45 cm. Het systeem is zowel toepasbaar in bestaande kassen waar nog geen betonvloer aanwezig is en ook uiteraard toepasbaar bij nieuwbouw van kassen.

PROEFPROJECT

Bij kwekerij Juma-Antonissen in Zundert werd in februari een eerste proefproject uitgevoerd. In een bestaand kasdeel werden drie kapspanten voorzien van dit waterbergingssysteem. De kapspantafstand bedraagt 6.40 m. Als breedte van de waterberging werd gekozen voor 4,50 m, wat overeenkomt met negen cassettes in breedterichting. De lengte bedraagt 18 m ofwel 36 cassettes. De inhoud van de waterberging zoals in dit proefproject is gerealiseerd bedraagt bijna 100 m³. Hoewel het mogelijk is om aan de buitenrand cassettes op maat

te zagen, gaat de voorkeur naar de toepassing van een veelvoud van hele cassettes. De standaardmaat van de cassettes is 50 x 50 cm ofwel 4 stuks per m².

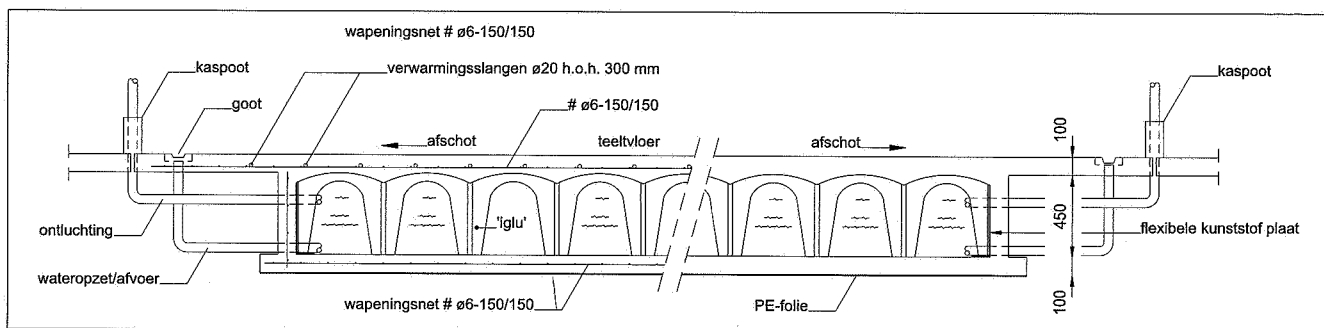
CONSTRUCTIE

In de bestaande kas is eerst de grond afgegraven tot een diepte van 65 cm. Tevens zijn de leidingen voor de aan- en afvoer en ontluchting van het waterbassin ingegraven. De ondervloer van 10 cm dikte, met een bouwstaalmat van Ø 6-150-150 mm, is gestort met gecertificeerd vloeistofdicht beton en verdicht en vlak afgewerkt met een dubbele trilbalk. Aan de randen is extra wapening aangebracht met stekeinden voor de wanden.



De cassettes op de ondervloer zijn onderling gekoppeld

Nadat de ondervloer voldoende is verhard worden de cassettes handmatig geplaatst volgens de richtlijnen van de fabrikant. Aan de buitenrand worden de cassettes geplaatst tegen een door de fabrikant bijgeleverde flexibele kunststof plaat, dat fungeert als verloren bekisting. Deze plaat zorgt er tevens voor dat tijdens het storten van de bovenvloer er geen beton onder de cassettes wegloopt. Bij dit proefproject, waarbij de teeltvloer wordt voorzien van verwarming, is voorzichtigheidshalve eerst het beton voor de wanden en tussen de cassettes aangebracht en in een later stadium het beton voor de teeltvloer zelf. Het is in principe mogelijk het



Constructieprincipe waterberging

beton voor de teeltvloer, met of zonder verwarming, direct aan te brengen nadat eerst de wanden en de ruimten tussen de cassettes met beton zijn gevuld. De stortvolgorde van de verschillende onderdelen is van belang om de draagkracht van de cassettes optimaal te benutten. Bij dit proefproject zijn voor de zekerheid de poten van de cassettes aan de buitenrand aan de vloer bevestigd met een slagplug.

TEELTVLOER

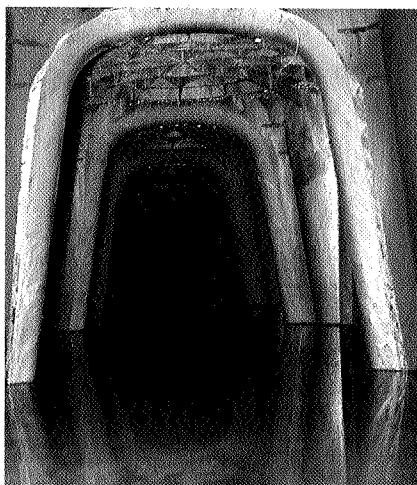
De op de cassettes aangebrachte teeltvloer is een eb- en vloerdvloer ('dakprofiel') met verwarming en met aan weerszijden, nabij de kasspanen, een goot. In het midden van de goot is het opzetspunt van het water aangebracht. De goten en de opzetspunten liggen naast de onder de vloer gelegen waterberging. De goot is dan ook traditioneel gesteld op in de grond geslagen en op hoogte afgestelde balkjes. Het afschot naar de goot is minimaal, circa 1 cm per 3 m, omdat de vloer wordt gebruikt voor het opkweken van uitgangsmateriaal, geplaatst in trays. Een te groot verschil in waterhoogte is daarbij niet gewenst. Elk wateropzetvak wordt gescheiden door waterdicht verlijmd betonstenen; aan de padzijde wordt een opstaande rubberen strook als waterkering bevestigd. Over deze strook heen kan gewoon met karren worden gereden als er geen water op de vloer is opgezet.



De betonspecie wordt verdicht met een dubbele trilbalk

DIKTE TEELTVLOER

De dikte van de teeltvloer boven de cassettes bedraagt 10 cm. Op de cassettes zijn eerst wapeningsnetten van \varnothing 6-150-150 mm aangebracht, waarop vervolgens de verwarmingsslangen zijn bevestigd. Het beton voor de bovenvloer is aangebracht met behulp van een betonpomp. De betonsterkteklasse die is gebruikt is B 35 en de milieu-klasse 5b. Het verdichten vond plaats met een dubbele trilbalk, die over de aan weerszijden aangebrachte gootbalk, de specie afrijde. De vorm van de onderzijde van de trilbalk komt overeen met het gewenste afschot. In totaal is voor de waterberging inclusief bovenliggende teeltvloer circa 85 m³ betonmortel gebruikt. Ongeveer 45 m³ daarvan is gebruikt voor de waterdichte ondervloer, de wanden en als vulling tussen de poten van de cassettes van de waterberging. Voor de bovenliggende eb- en vloer vloer is dus ongeveer 40 m³ beton gebruikt. Daarbij moet opgemerkt worden dat de waterberging zich niet onder de gehele teeltvloer bevindt. De mogelijkheden om onder het gehele teeltoppervlak een waterberging aan te brengen en ook de kasfundatie daarbij te integreren worden nader uitgewerkt.



Kijkje onder de vloer

Proefproject

De in dit proefproject uitgevoerde waterberging volgens het principe Watershell heeft een capaciteit van ca 100 m³ water, verdeeld onder drie kasspanen. Deze drie deelbassins zijn onderling gekoppeld en individueel 'nog voorzien van ontluchtingspijpen. De gehele ondergrondse waterberging heeft één hoofdtoevoerleiding, voorzien van een zeefbocht voor vuilopvang, een afvoerpunt en ook nog een overstortmogelijkheid. De ondergrondse waterberging is gekoppeld aan het totale waterbergings- en bevoeiingssysteem van kweker Wim Antonissen.

Draagkracht ondergrond

De uitvoering van deze waterbergingsconstructie onder een teeltvloer vond plaats op een goede draagkrachtige (zand)ondergrond. Met name in het westen van het land is de glastuinbouw gesitueerd in gebieden met een slechte grondslag en ook veelal met een hoge grondwaterstand. Grondonderzoek en constructieve berekeningen zullen moeten aantonen of een dergelijke waterbergingsconstructie ook in die gebieden mogelijk is.

BETROKKEN PARTIJEN:

Opdrachtgever:

Kwekerij JUMA-Antonissen

Patenthouder Watershell:

Waterblock BV, Etten Leur

Cassettes: type IGLU® Daliform

Aannemer:

Hermes en Roepman, Berkel (ZH)

Adviseur: DLV Adviesgroep, Bostel

Betonmortel:

De Hoorn Nederhemert, Oudenbosch

ing. W.A. Kramer, ENCI