

# Telematica op de IAH Larenstein lokatie Deventer

Ing. G Jutten  
Bac. D. Kappenburg  
Ir. P.N. Ypma

Internationale Agrarische Hogeschool Larenstein lokatie Deventer  
Brinkgreverweg 69 7413 AB Deventer telefoon 05700-84600  
e-mail: jutten@iahdev.agro.nl  
kappenburg@iahdev.agro.nl  
ypma@iahdev.agro.nl

## Referaat

Ontwikkelingen betreffende telematica volgen elkaar in snel tempo op. Wij denken daarbij aan de opkomst van Value Added Netwerken, videotextinformatiediensten, bulletinboards, elektronische postdiensten en niet in de laatste plaats aan Electronic Data Interchange (EDI). Van de afgestudeerde HAO'er mag verwacht worden dat hij een voortrekende rol moet kunnen spelen bij het introduceren van en omgaan met telematica binnen organisaties. Mede daarom wordt/is telematica binnen het HAO een verplicht onderdeel van het reguliere onderwijs. Om tot een doelmatige invoering van telematica te komen is er op de lokatie Deventer gekozen voor een brede aanpak. Zo is de technische infrastructuur aangepast, is er expertise opgebouwd omtrent het gebruik van via landelijke netwerken te bereiken databanken en informatie diensten en is er lesmateriaal ontwikkeld.

Via een aantal Informatica Stimulerings Projecten (INSP) is het een en ander gerealiseerd. In het vervolg van deze publikatie zullen de doelstellingen en resultaten van de verschillende projecten worden toegelicht.

Trefwoorden: landelijke netwerken: AGROnet en SURFnet, E-mail en elektronische informatiediensten

## Pilot project aansluiting op Landelijke Netwerken

Al meer dan 20 jaar vindt er binnen het HAO informatica-onderwijs plaats. Het gebruik van de informatietechnologie is in deze 20 jaar steeds aan verandering onderhevig geweest. Zo werd er in de jaren 70 gebruik gemaakt van een centraal opgestelde computer in Wageningen. In 1980 kwamen de eerste personal computers, waarbij de verwerking decentraal plaats vond en in 1988 werden deze stand-alone systemen geplaatst in een netwerk. Deventer was daarmee de eerste HAO instelling met een Novell-netwerk.

Het netwerk was in eerste instantie bedoeld om gemeenschappelijk gebruik te kunnen maken van randapparatuur en van de op de fileserver aanwezige bestanden. In een later stadium is men de mogelijkheden van communicatie binnen zo'n netwerk gaan ontdekken en ontstond er ook behoefte aan externe communicatie.

In het pilotproject Landelijke Netwerken (1990-1991) zijn de lokaties Deventer en Velp van de IAH Larenstein aangesloten op AGROnet (AGROnet is het landelijk netwerk dat de directies en kenniscentra van het ministerie van LNV met elkaar verbindt). De Agrarische Hogeschool Friesland was via een kieslijn verbonden met de VAX-computer in Deventer en kon zo indirect ook werken op AGROnet. In Deventer zijn de verschillende Novell-netwerken aan elkaar gekoppeld en via de VAX 3800 minicomputer, welke een aan-

sluiting heeft op AGROnet, kan tegenwoordig iedere computergebruiker naar buiten toe communiceren. AGROnet is via knooppunt Wageningen verbonden met SURFnet (SURFnet is het landelijk netwerk dat Universiteiten en een aantal Hogescholen met elkaar verbindt). SURFnet is via knooppunt Nijmegen verbonden met het Europese Academische Researchnetwerk. Dit netwerk verbindt verschillende Europese en Amerikaanse netwerken aan elkaar.

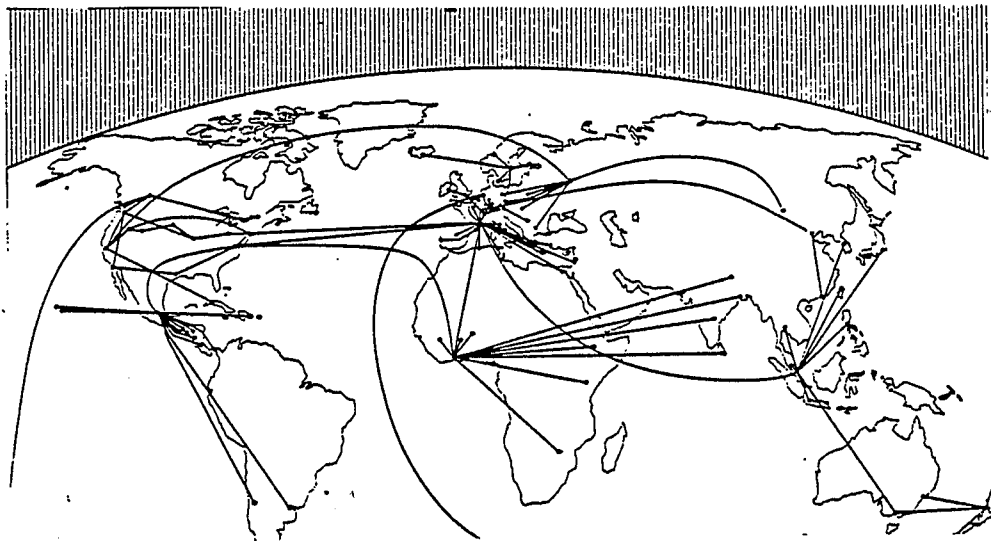
Op deze manier kan men een groot aantal netwerken in de wereld bereiken. Toepassingen liggen vooral in het raadplegen van elders aanwezige databanken (informatiediensten) voor het verkrijgen van actuele informatie en in het gebruik van electronic mail. Hiermee kan men niet alleen elkaar berichten toesturen maar ook het verzenden van bestanden zoals applicaties in Lotus 123 en WP is hiermee mogelijk.

Het project heeft uitgewezen dat het realiseren van de noodzakelijke technische voorzieningen nog geen eenvoudige zaak is en dat toepassingen voor het HAO vooral vanuit SURFnet te vinden zijn. Vanuit dit pilot-project zijn een aantal vervolgpilotprojecten geformuleerd, welke hierna besproken zullen worden.

## Onderzoek naar relevante informatiediensten op het gebied van GIS

Dit is een van de vervolgpilotprojecten en heeft tot doel na te gaan hoe GIS-informatie met

Figuur 1 - Mondiale netwerken



behulp van internationale netwerken opgespoord kan worden. Hierin wordt meeegenomen welke structuren via AGROnet/SURFnet te gebruiken zijn, zodat de grenzen van de mogelijkheden komen vast te staan.

In het onderzoek is niet alleen naar GIS-databanken voor bodemkunde maar ook naar GIS-toepassingen binnen andere vakgebieden gekeken.

Voorbeelden zijn: bodemkunde, Remote Sensing/ Satellietbeelden, plantenteelt, veeteelt, bevolkingsonderzoeken en logistiek.

Dit project wordt binnenkort afgerond. Onderzocht zijn een aantal databanken die via de NASA bereikbaar zijn. Gebleken is dat het goed mogelijk is om via internationale netwerken relevante geografische informatie op te sporen. Echter het verzenden van deze vaak grote bestanden gaat beter en sneller via de conventionele manier.

### Onderzoek naar bibliotheek-informatiediensten

Bibliotheekinformatiediensten zijn volop in ontwikkeling. Bij het opsporen van informatie zijn zij belangrijker dan de kaartenbak in de bibliotheek. Zo is AGRALIN de bibliotheekinformatiedienst van de

Landbouw Universiteit en van het ministerie van LNV en overige mediatheken die bij de Centrale Landbouw Catalogus zijn aangesloten. Deze dienst is via de aansluiting op Landelijke Netwerken te bereiken. Op een aantal werkstations in de bibliotheek kunnen studenten nu zelf via een menugestuurde applicatie gaan zoeken in deze informatiedienst. Naast AGRALIN zijn er nog verschillende andere bibliotheek informatiediensten. In dit vervolgproject zijn ook andere informatiediensten onderzocht.

Binnen dit project zijn de bibliothecarissen van Velp en Deventer geschoold in het zoeken in enkele grote informatiediensten, zoals DIMDI in Duitsland en DIALOG in de VS. Het zoeken in deze diensten gaat vaak via een speciale zoektaal. In Deventer kan de bibliothecaresse via een keuzemenu gaan zoeken in verschillende informatiediensten. Voorbeelden zijn het KIT (Koninklijk Instituut van de Tropen), het Rijks Computer centrum in Apeldoorn en DIMDI.

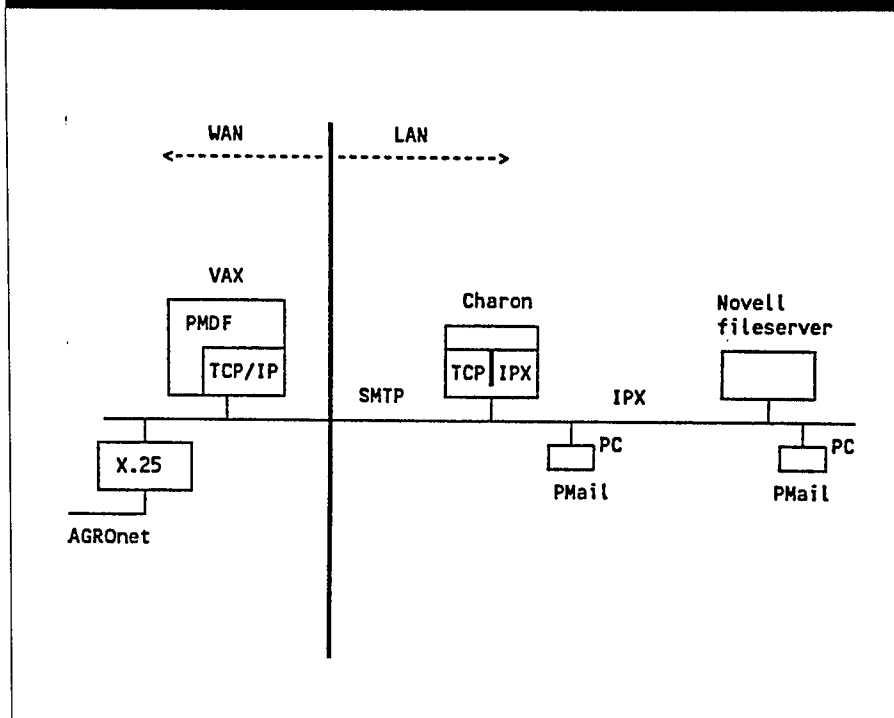
Binnen het project zijn ook onderzocht de CDROM's met bibliotheekinformatie. Gezien de vaak hoge aanschafprijzen zijn deze voor het HAO nog niet interessant.

### Onderzoek naar een meer gebruiksvriendelijke en een meer efficiënte berichten-uitwisseling

Dit vervolgproject had als doel het uitwisselen van berichten via electronic mail verder te vereenvoudigen. Uit het pilot project was namelijk gebleken dat het werken via Landelijke Netwerken alleen kon plaats vinden vanuit een VAX-omgeving. Voor het verzenden van documenten moest men deze eerst verzenden van PC naar VAX en vervolgens via het niet al te gebruiksvriendelijk VAX-mailpakket verzenden over AGROnet. Voor een groot aantal gebruikers is dit een te grote drempel. In dit project is gezocht naar een meer gebruiksvriendelijk pakket dat zo mogelijk vanuit de Novellomgeving bediend zou kunnen worden. Zoals geldt voor andere systemen, bestaan er ook verschillende standaarden voor internationaal berichtenverkeer.

De belangrijkste zijn X.400 en RFC822. RFC822 staat voor 'Request for Comment 822' en is ontwikkeld als 'Standard for the Format of ARPA-Internet messages'. Vandaar dat ook wel gesproken wordt over 'Internet adressering'. RFC822 is reeds wereldwijd verspreid, waardoor deze standaard het meest gebruikt wordt. De nieuwere standaard X.400 zal ongetwij-

**Figuur 2 - Postverwerking via Pmail**



feld snel terrein winnen. X.400 is ontwikkeld door de CCITT, de internationale organisatie van PTT's. X.400 voorziet straks in een koppeling met een zogeheten directory (een soort elektronisch adresboek) volgens de X.500 standaard. SURFnet is in januari 1991 met de invoering van X.400 begonnen, naast de al langere tijd ondersteunde RFC822 standaard. Voor het berichtenverkeer zijn 'mailers' vereist, zeg maar postkantoorprogramma's.

Bij Larenstein lokatie Deventer is gezocht naar een electronic mailsysteem, welke de RFC822 standaard ondersteunt en bovendien opereert in een Novell omgeving. Via een koppeling met de VAX wordt de communicatie richting AGROnet verzorgd. Een mailproduct, dat opereert in een Novell omgeving, is Pegasus Mail (PMail), welke in combinatie met een Charon gateway, de RFC822 standaard ondersteunt. Bij de keuze van het mailproduct is vooral gelet op de gebruiksvriendelijkheid hiervan. PMail geeft waar de gebruiker om vraagt: eenvoud en volledigheid.

Door gebruik te maken van een Charon gateway is internationaal berichtenverkeer over AGROnet en/of SURFnet net zo eenvoudig als lokaal berichtenverkeer binnen een Novell netwerk. Charon draagt zorg voor de noodzakelijke protocolconversies tussen het Novell en VAX. In feite fungeert de VAX als doorgeefluik voor berichten tussen AGROnet en het PMail systeem. De berichten worden geplaatst op een Novell server, welke dan dienst doet als postbus.

Naast ASCII kan men via PMAIL ook andere bestanden verzenden zonder dat men deze eerst zou moeten converteren. De volgende stap is nu binnen de lokatie Deventer meer bekendheid te geven aan de mogelijkheden van deze vorm van electronic mail zodat deze op grote schaal zal worden toegepast.

Onderzoek naar 'Groene Netwerken'. Het vervolg project onderzoek naar 'Groene Netwerken', dat samen met de Agrarische Hogeschool Friesland zal worden uitgevoerd, moet nog van start gaan. Met 'Groene

ne Netwerken' worden de informatiediensten voor de Primaire Agrarische Sector bedoeld. Het gaat hierbij om een onderzoek naar de functionaliteit van videotex-informatiediensten voor het HAO en naar de manier van aansluiten.

### Vertaling naar het onderwijs

Bovenstaande projecten hebben ertoe geleid dat het gebruik van de Landelijke Netwerken inmiddels is opgenomen in het reguliere onderwijs van de studierichting Internationale Agrarische Handel en opgenomen gaat worden in modules binnen de ing I fase van de studierichtingen Nederlands en Tropisch. Daarnaast zijn er projecten en afstudeeropdrachten waarbij gezocht wordt in internationale databanken. Zo zijn onlangs, als kennismaking met externe databanken, door een groep studenten een aantal databanken in kaart gebracht met kentallen voor agrarische producten.

Tijdens zo'n onderzoek blijkt dat het nog niet eenvoudig is in een korte tijd de juiste weg vinden. Door de enorme hoeveelheid aan databanken, waarvan je tevoren meestal niet weet wat zij te bieden hebben, blijft het, vooral voor beginners, een grote opgave de gewenste informatie boven water te krijgen. Handig hulpmiddelen zijn evenwel de Gids voor SURFnet 1993, een uitgave van SURFnet bv te Utrecht en het boek 'Directory of Online Databases' editor K. Young Marcaccio'. Daarnaast heeft elke databank zijn eigen standaard met betrekking tot de toegangs- en zoekmethode. Veelal zijn de meest interessante databanken niet kosteloos te doorzoeken. Ondersteuning door specialisten binnen een organisatie blijkt noodzakelijk te zijn.